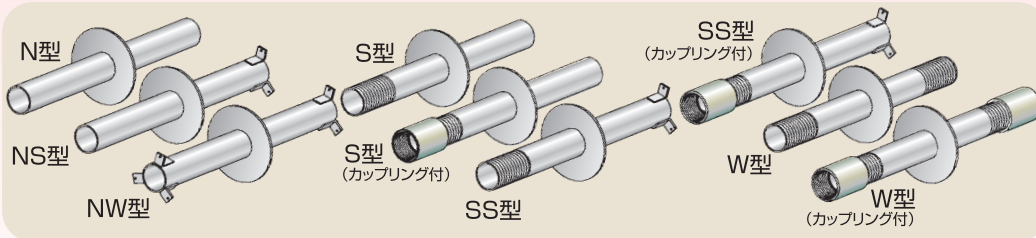
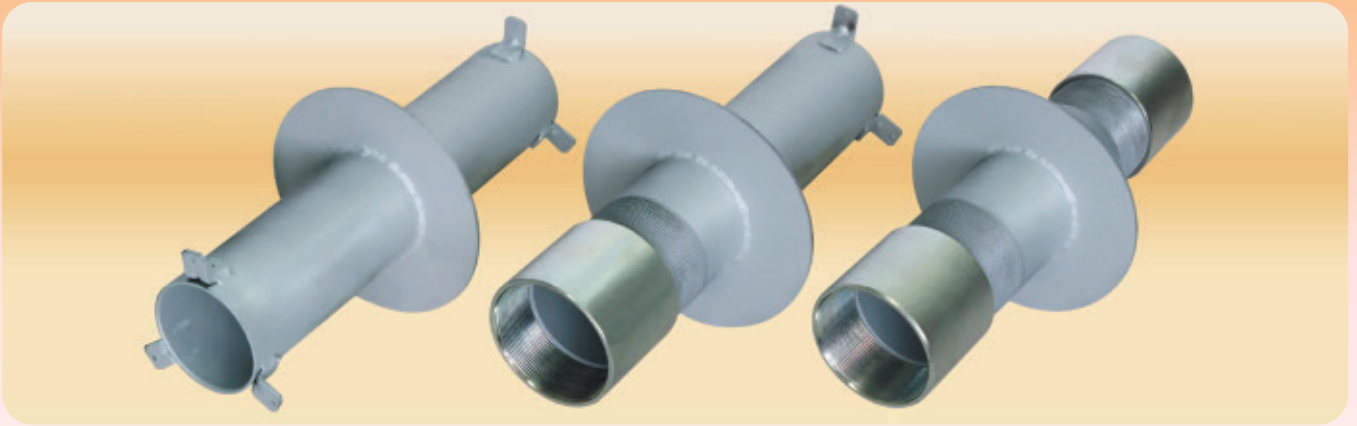


電線管スリーブ

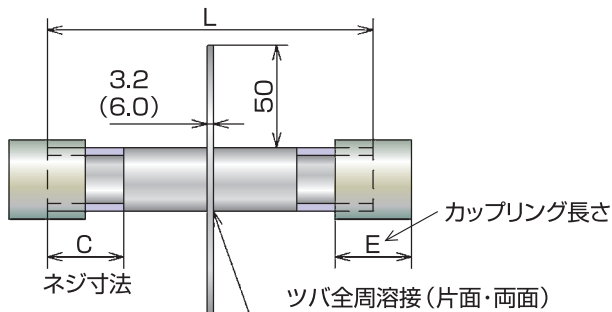
Ver.2



電線管スリーブ施工例

特徴・用途

- 電線管実管スリーブです。
- ネジ接続用カップリングを併用し、コンクリート面に対してメネジを成形できます。
- モルタルの埋め戻しが不要です。
- 浸水防止ツバ付仕様。
- 錆発生防止仕様。
- 厚鋼電線管 (G管)、薄鋼電線管 (C管) 各管径、各L寸法、各ネジ切寸法での製作が可能です。
- 豊富な品揃え。
- 受注生産品



製品仕様

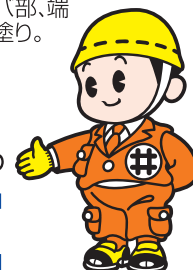
使用電線管 (JIS C8305)	外径 (mm)	厚さ (mm)	※ネジ切寸法 C(mm)	カップリング寸法 E(mm)	ツバ厚さ	取付金具 片側個数	
薄鋼電線管	C19	19.1	1.6	28	28	3.2	2
	C25	25.4	1.6	34	34		2
	C31	31.8	1.6	38	38		2
	C39	38.1	1.6	42	42		2
	C51	50.8	1.6	48	48		3
	C63	63.5	2.0	54	54		3
	C75	76.2	2.0	60	60		3
厚鋼電線管	G16	21.0	2.3	38	38	3.2 (6.0)	2
	G22	26.5	2.3	44	44		2
	G28	33.3	2.5	50	50		2
	G36	41.9	2.5	56	56		2
	G42	47.8	2.5	56	56		3
	G54	59.6	2.8	64	64		3
	G70	75.2	2.8	72	72		3
	G82	87.9	2.8	80	80		3
	G92	100.7	3.5	85	85		3
	G104	113.4	3.5	90	90		3

	N型	S型	W型	NS型	NW型	SS型
ネジ切り	—	片側	両側	—	—	片側
取付金具	—	—	—	片側	両側	片側

OC1・G1:ツバ片面溶接 C2・G2:ツバ両面溶接 C0・G0:ツバ無し
OL寸法:各寸法
○ネジ部、溶接部、ツバ部、端面にシルバー塗料塗り。
※表記ネジ切寸法は基本寸法です。

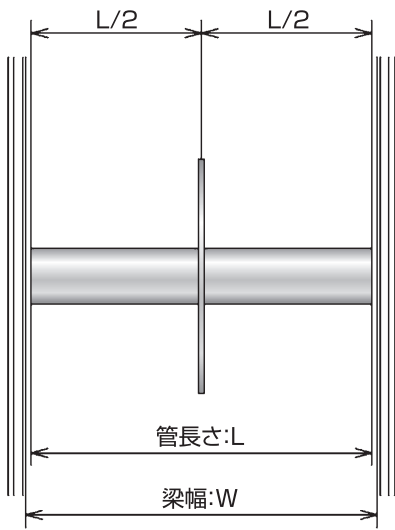
建設・設備・電設工事の合理化を実現する

MARUI



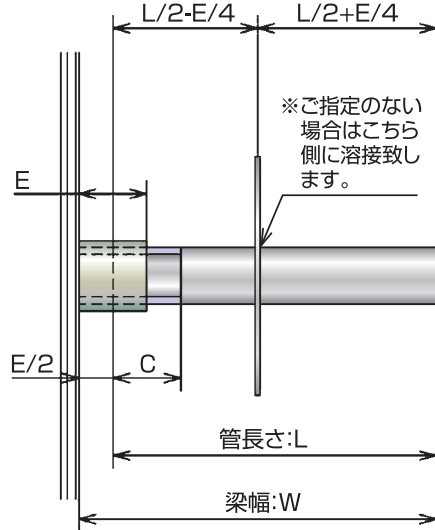
参考L寸法

【N型・NS型・NW型】



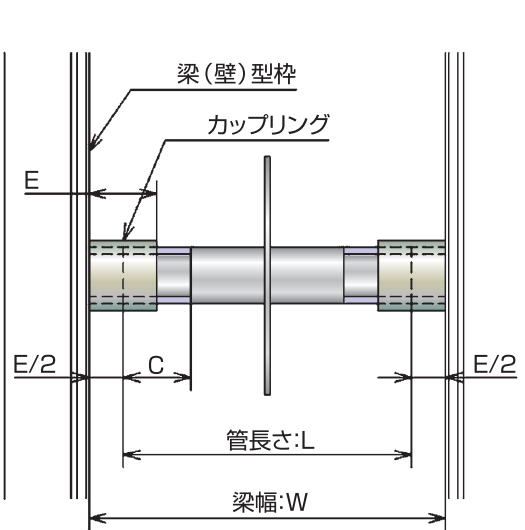
$$L=W-5$$

【S型・SS型】



$$L=W-E/2$$

【W型】



$$L=W-E$$

※E寸法はカップリング長さです。

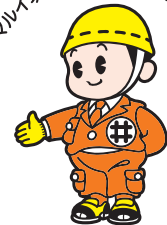
⚠ 注意事項

- 御注文の際は、型式(G1-S型 等)、各寸法(管径、梁幅、L寸法、ネジ切寸法等)、カップリング有無を御指定下さい。
- W型について、L寸法が短い場合、全ネジタイプになる場合がございます。詳しくは、最寄りの営業所にお問い合わせください。
- ※ ツバ片面溶接は特にご指定のない場合、右側(上図で)に片面溶接を行います。



- 商品の使用に当たっては、注意事項をご確認の上、正しくご利用ください。また、本商品の正規の使用目的、用途、方法以外に使用された場合には責任を負いかねますのでご了承ください。
- カタログ記載の規格・仕様は製品改良のため予告なく変更することがありますので、ご了承ください。

マルイ坊ヤは安心のマークです。



Ⓜ 丸井産業株式会社

本社 〒733-8616 広島市西区商工センター1-1-46
 TEL.082-270-0101 FAX.082-507-0101
<http://www.marui-sangyo.jp/>
 E-mail:info@marui0101.co.jp

☎ 営業所

札幌	011 786 0101	東京	03 5626 0101	名古屋	052 712 0101	大阪	06 4394 0101	広島	082 501 0101
青森	017 753 0101	西東京	03 3301 0101	小牧	0568 73 0101	大阪北	072 820 0101	山口東	0834 25 0101
秋田	018 863 0101	南東京	03 3799 0101	三河	0566 77 0101	大阪南	072 250 0101	山口西	083 283 0101
盛岡	019 637 0101	北東京	03 3629 0101	岡崎	054 283 0101	阪和	073 477 0101	北九州	093 603 0101
仙台	022 288 0101	八王子	042 646 0101	浜岡	053 464 0101	池田	072 777 0101	福岡	092 474 0101
山形	023 624 0101	多摩	042 369 0101	三重	059 226 0101	神戸	078 578 0101	佐賀	0952 26 0101
新潟	025 286 0101	埼玉	048 685 0101	長野	026 259 0101	姫路	079 235 0101	佐世保	0956 34 0101
長岡	0258 21 0101	所沢	04 2945 0101	岐阜	058 246 0101	岡山	086 243 0101	長崎	095 848 0101
福岡	024 545 0101	千葉	043 232 0101	富山	076 422 0101	福山	084 926 0101	大分	097 556 0101
郡山	024 961 0101	船橋	047 431 0101	金沢	076 260 0101	南日本	0859 35 0101	熊本	096 389 0101
栃木	028 656 0101	君津	0439 55 0101	福井	0776 23 0101	高松	087 886 0101	宮崎	0985 51 0101
群馬	027 346 0101	横浜	045 474 0101	滋賀	077 582 0101	徳島	088 625 0101	鹿児島	099 253 0101
茨城	0298 24 0101	南横浜	045 813 0101	京都	075 621 0101	徳島	089 952 0101	沖縄	098 898 0101
水戸	029 248 0101	川崎	044 799 0101	奈良	0744 32 0101	高知	088 866 0101		
山梨	055 275 0101	厚木	046 228 0101						

FAX 営業所

札幌	011 783 0101	東京	03 5628 0101	名古屋	052 711 0101	大阪	06 6554 0101	広島	082 279 0101
青森	017 728 0101	西東京	03 5382 0101	小牧	0568 72 0101	大阪北	072 824 0101	山口東	0834 26 0101
秋田	018 864 0101	南東京	03 3790 0101	三河	0566 72 0101	大阪南	072 258 0101	山口西	083 255 0101
盛岡	019 638 0101	北東京	03 3603 0101	岡崎	054 288 0101	阪和	073 475 0101	北九州	093 602 0101
仙台	022 287 0101	八王子	042 697 0101	浜岡	053 466 0101	池田	072 770 0101	福岡	092 483 0101
山形	023 625 0101	多摩	042 362 0101	三重	059 227 0101	神戸	078 512 0101	佐賀	0952 63 0101
新潟	025 287 0101	埼玉	048 687 0101	長野	026 235 0101	姫路	079 234 0101	佐世保	0956 25 0101
長岡	0258 46 0101	所沢	04 2946 0101	岐阜	058 247 0101	岡山	086 245 0101	長崎	095 843 0101
福岡	024 546 0101	千葉	043 234 0101	富山	076 493 0101	福山	084 928 0101	大分	097 553 0101
郡山	024 941 0101	船橋	047 495 0101	金沢	076 263 0101	南日本	0859 23 0101	熊本	096 349 0101
栃木	028 664 0101	君津	0439 54 0101	福井	0776 26 0101	高松	087 868 0101	宮崎	0985 50 0101
群馬	027 353 0101	横浜	045 476 0101	滋賀	077 583 0101	徳島	088 655 0101	鹿児島	099 286 0101
茨城	0298 26 0101	南横浜	045 814 0101	京都	075 612 0101	徳島	089 965 0101	沖縄	098 890 0101
水戸	029 247 0101	川崎	044 754 0101	奈良	0744 33 0101	高知	088 861 0101		
山梨	055 251 0101	厚木	046 229 0101						