

# スキマフェンス

Ver.3



**MARUI**





# CONTENTS

スキマフェンスについて .....	1
■スキマフェンス層間用 .....	2
■ 1.6mm鋼板工法 .....	3
■ メッシュ工法 .....	9
■ 関連部材 .....	12
■スキマフェンス梁用 .....	14
■スキマフェンス柱用 .....	16
関連法規 .....	18
発注書 .....	19
施工について .....	23

施工手順動画はこちら



YouTube マルイチャンネル

# スキマフェンスについて

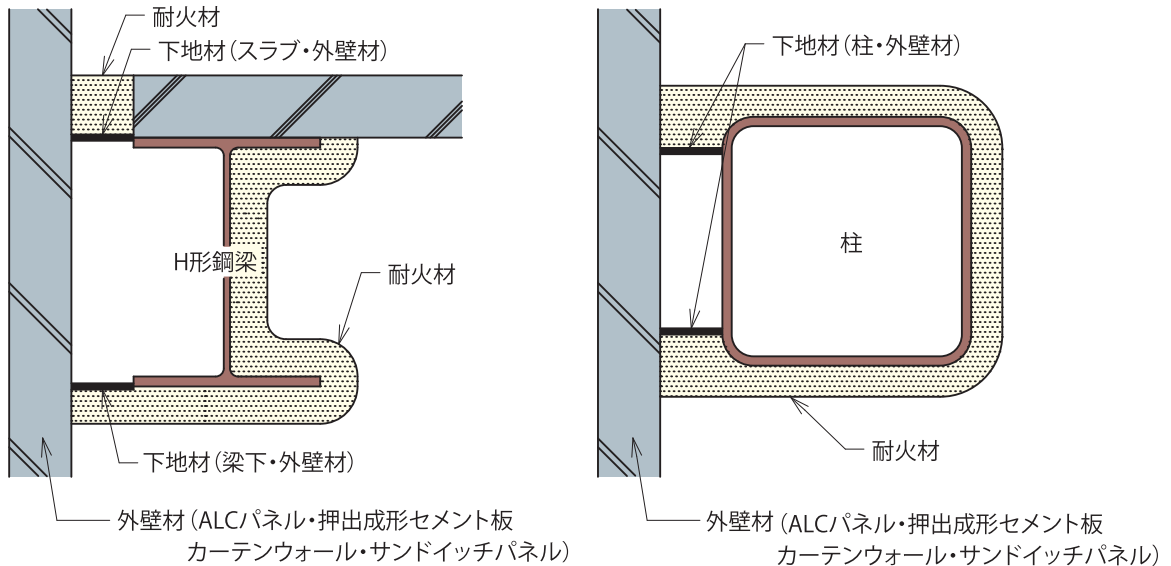
スキマフェンスは、倒壊や延焼を防止するなど建築物の耐火性能を確保させるために、外壁材とコンクリートスラブ、外壁材と柱や梁との隙間を耐火被覆材、ロックウール、あるいは、モルタルなどの耐火材で閉塞する際の層間ふさぎ材、または下地材として使用するものです。

層間用は外壁材とコンクリートスラブとの隙間(層間部)に、1.6mm鋼板やメッシュと共に、ロックウールパックを用いて層間ふさぎ材として使用します。

また、吹付耐火被覆材を施工する際やモルタルを充填する際には1.6mm鋼板やメッシュを用いて下地材として使用します。

梁用は外壁材とH形鋼梁、柱用は外壁材と鉄骨柱との隙間に、吹付耐火被覆材を施工する際の下地材として使用します。

## 適合部位・適合商品



適合部位	適合商品	耐火材	外壁材
層間部	スキマフェンス層間用 (1.6mm鋼板工法) P.3	ロックウールパック ロックウール 吹付耐火被覆材 モルタル	ALCパネル 押出成形セメント板 カーテンウォール サンドイッチパネル
	スキマフェンス層間用 (メッシュ工法) P.9	ロックウールパック ロックウール 吹付耐火被覆材 モルタル	ALCパネル 押出成形セメント板 サンドイッチパネル
梁	スキマフェンス梁用 P.14	吹付耐火被覆材	ALCパネル 押出成形セメント板 カーテンウォール サンドイッチパネル
柱	スキマフェンス柱用 P.16	吹付耐火被覆材	ALCパネル 押出成形セメント板 カーテンウォール サンドイッチパネル


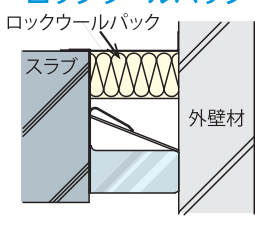
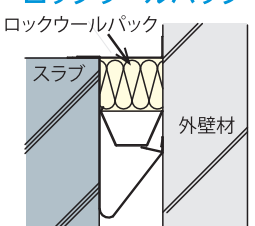

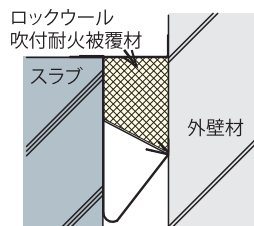
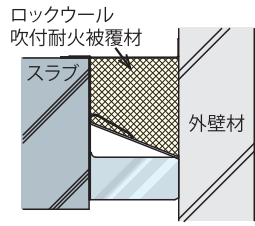
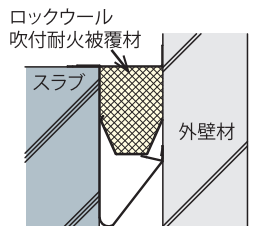
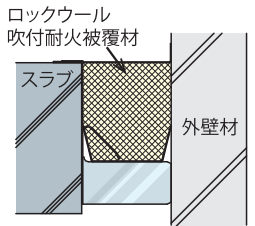
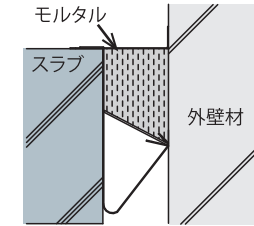
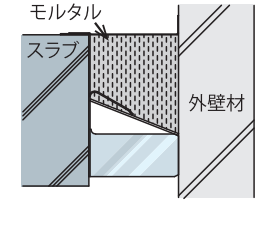
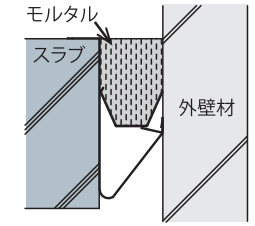
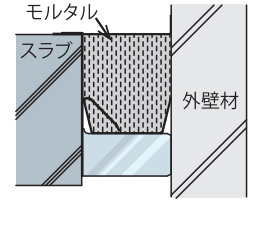
# スキマフェンス層間用

PAT

■適合外壁材：・ALCパネル・押出成形セメント板・カーテンウォール・サンドイッチパネル

- スキマフェンス層間用は、火災時に層間部(外壁材とスラブの隙間)から上階への延焼と煙の上昇を防止するための層間ふさぎ材です。
- 外壁材の仕様や現場状況に応じて1.6mm鋼板工法とメッシュ工法が選択できます。
- 溶接、ビス留め無しで施工が行えます。
- 2時間耐火性能試験実施(1.6mm鋼板工法)
- 1.6mm鋼板工法は、国土交通省「カーテンウォールの構造方法について(技術的助言)」に対応しています。

## 標準使用状態図

工法	スキマフェンス層間用1.6mm鋼板工法		スキマフェンス層間用メッシュ工法	
適合外壁材	ALCパネル 押出成形セメント板 ※カーテンウォール サンドイッチパネル		ALCパネル 押出成形セメント板 サンドイッチパネル	
層間幅	25mm~75mm	75mm~250mm	30mm~75mm	75mm~150mm
施工状態	<p>ロックウールパック</p> 	<p>ロックウールパック</p> 	<p>ロックウールパック</p> 	<p>ロックウールパック</p> 
	<p>ロックウール充填 吹付耐火被覆材</p> 	<p>ロックウール充填 吹付耐火被覆材</p> 	<p>ロックウール充填 吹付耐火被覆材</p> 	<p>ロックウール充填 吹付耐火被覆材</p> 
	<p>モルタル充填</p> 	<p>※モルタル充填</p> 	<p>モルタル充填</p> 	<p>モルタル充填</p> 

※カーテンウォールの場合は、必ず1.6mm鋼板工法を採用する必要があります。

※モルタル充填の場合は層間幅75~150mmとなります。

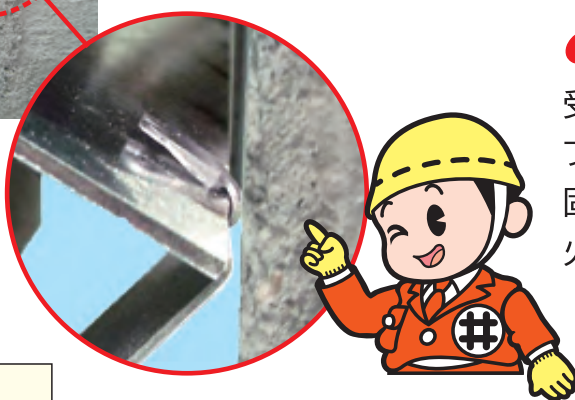
# スキマフェンス層間用 1.6mm鋼板工法



- 1.6mm鋼板は受け金具の先端受け部に載せて金具全体で支持するため、地震時の変位に追随します。  
(受け金具型式050・075)
- ロックウールパックはポリ袋に入れたままの施工なので、飛散する心配がなく、湿気を防ぎます。
- 1.6mm鋼板工法の適合層間幅は、25mm～250mmとなります。ただし、耐火材にモルタル(コンクリート)施工を行う場合は、層間幅150mm以下として下さい。

## ●ここがポイント！！

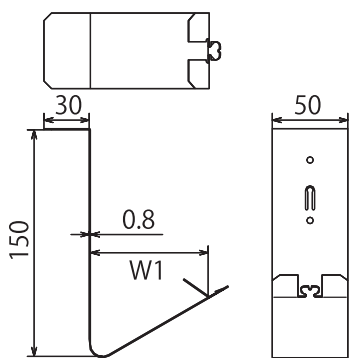
受け金具先端のツメまたはフックで1.6mm鋼板を挟んで固定する事ができるため、火災時の風圧による鋼板のズレ防止に有効です。



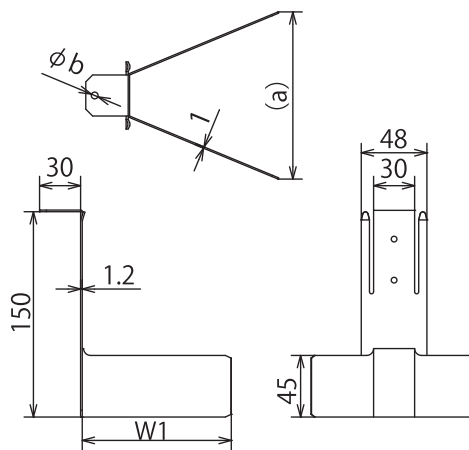
### 商品仕様

①受け金具 材質:溶融亜鉛メッキ鋼板

層間幅:25mm～75mm



層間幅:75mm～250mm



★ご注文品番 = M-22F5 型式コード

★ご注文品番 = M-22F5 型式コード

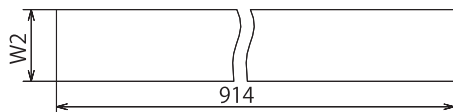
型式	型式コード	W1	適合層間幅	入数
050	00050	53	25～50	50
075	00075	78	50～75	50

型式	型式コード	W1	a	φ b	適合層間幅	入数
100	00100	110	120	-	75～100	50
125	00125	135	141	-	100～125	50
150	00150	160	162	-	125～150	50
175	00175	187	185	φ5	150～175	20
200	00200	210	205	φ5	175～200	20
225	00225	233	224	φ5	200～225	-
250	00250	277	243	φ5	225～250	-

※型式225・250は受注生産となります。納期をご確認下さい。

# スキマフェンス層間用 1.6mm鋼板工法

## ②1.6mm鋼板 材質: 溶融亜鉛メッキ鋼板 板厚: 1.6mm

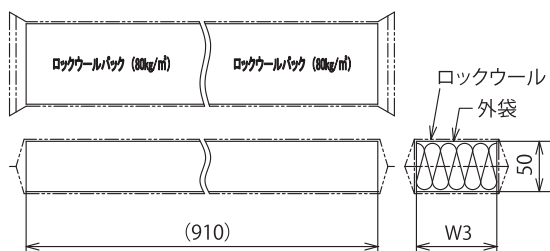


★ご注文品番 = M-22F6 型式コード

型式	型式コード	W2	適合層間幅	入数
P035	00035	35	25~34	25
P045	00045	45	35~44	20
P055	00055	55	45~54	15
P065	00065	65	55~64	15
P075	00075	75	65~74	12
P090	00090	90	75~89	8
P100	00100	100	90~99	8
P110	00110	110	100~109	8
P120	00120	120	110~119	6
P130	00130	130	120~129	6
P140	00140	140	130~139	6
P150	00150	150	140~149	6
*P155	00155	155	150~154	-
P160	00160	160	155~159	5
*P165	00165	165	160~164	-
P170	00170	170	165~169	5
*P175	00175	175	170~174	-
P180	00180	180	175~179	5
*P185	00185	185	180~184	-
P190	00190	190	185~189	5
*P195	00195	195	190~194	-
P200	00200	200	195~199	5
*P205	00205	205	200~204	-
*P210	00210	210	205~209	-
*P215	00215	215	210~214	-
*P220	00220	220	215~219	-
*P225	00225	225	220~224	-
*P230	00230	230	225~229	-
*P235	00235	235	230~234	-
*P240	00240	240	235~239	-
*P245	00245	245	240~244	-
*P250	00250	250	245~250	-

※印の型式は受注生産となります。納期をご確認下さい。

## ③ロックウールパック ロックウール 密度80kg/m<sup>3</sup>



★ご注文品番 = M-22F3 型式コード

型式	型式コード	W3	適合層間幅	入数
R035	00035	40	25~35	25
R050	00050	55	35~50	25
R075	00075	80	50~75	25
R100	00100	100	75~100	25
R125	00125	125	100~125	25
R150	00150	150	125~150	25
R175	00175	175	150~175	10
R200	00200	200	175~200	10

## ※部材組み合わせ表

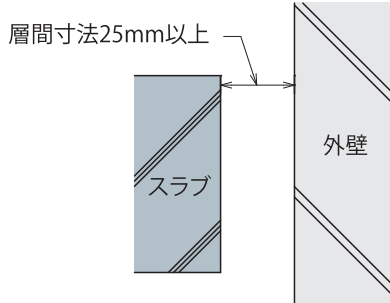
①受け金具		②1.6mm鋼板		③ロックウールパック	
050	25~50	P035	25~34	R035	25~35
		P045	35~44	R050	35~50
075	50~75	P055	45~54	R075	50~75
		P065	55~64		
		P075	65~74		
100	75~100	P090	75~89	R100	75~100
		P100	90~99		
125	100~125	P110	100~109	R125	100~125
		P120	110~119		
		P130	120~129		
150	125~150	P140	130~139	R150	125~150
		P150	140~149		
		P155	150~154		
175	150~175	P160	155~159	R175	150~175
		P165	160~164		
		P170	165~169		
		P175	170~174		
		P180	175~179		
		P185	180~184		
200	175~200	P190	185~189	R200	175~200
		P195	190~194		
		P200	195~199		
		P205	200~204		
225	200~225	P210	205~209	-	-
		P215	210~214		
		P220	215~219		
		P225	220~224		
		P230	225~229		
250	225~250	P235	230~234	-	-
		P240	235~239		
		P245	240~244		
		P250	245~250		



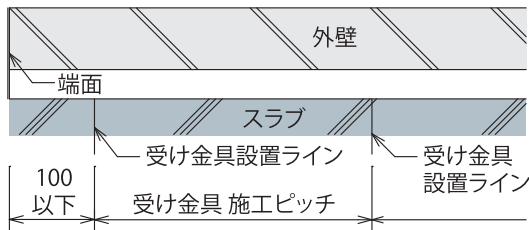
# スキマフェンス層間用 1.6mm鋼板工法

## 施工手順

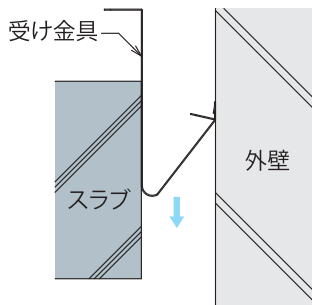
### ■層間幅:25mm~75mm



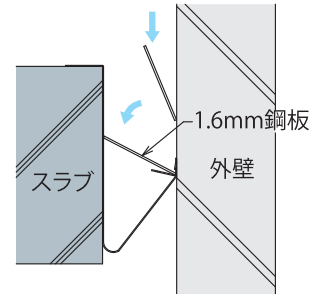
- 1 スラブと外壁のスキマ(層間部)の寸法が25mm以上ある事を確認します。



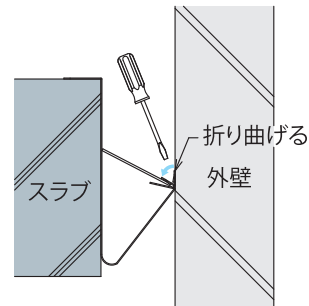
- 2 受け金具設置位置に墨出しを行います。



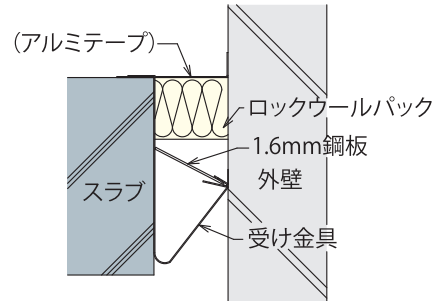
- 3 スラブと外壁のスキマ(層間部)に受け金具を落とし込みます。



- 4 1.6mm鋼板を落とし込みます。



- 5 受け金具先端のツメをマイナドライバー等で曲げて固定します。



- 6 ロックウールパックまたは耐火材を設置します。(仕上げ等、必要に応じてアルミテープを貼りつけます。)



※スラブコンクリート打設時のコン止め鉄板が、外壁とスラブのスキマ(層間部)が25mm以上になっていることをご確認ください。

※受け金具の施工ピッチは、ロックウールパック(ロックウール)の場合800mm以下、モルタルの場合は400mm以下としてください。また、端面からは100mm以下の位置に設置して下さい。

※1.6mm鋼板1枚に対して受け金具2個以上で支持し、バランスよく設置してください。

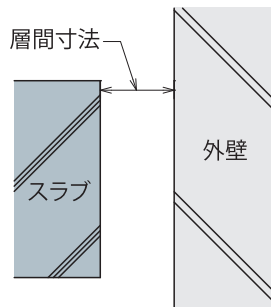
※1.6mm鋼板は、必ず受け金具の先端受け部に載せて下さい。それ以外に載せると本来の性能が確保できない場合があるためご注意ください。

※1.6mm鋼板の重ね代は50mm以上として下さい。

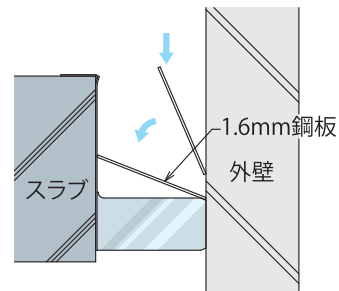
※モルタル施工する場合はノロ垂れにご注意ください。下部にロックウールを充填するか、テープで隙間をふさぐ等の処置を行えばノロが軽減されます。



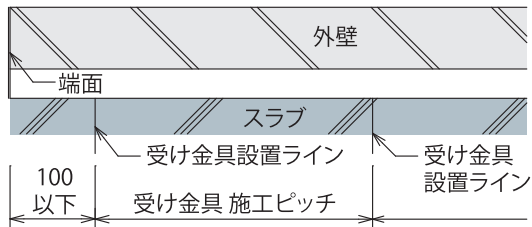
## ■層間幅:75mm~250mm



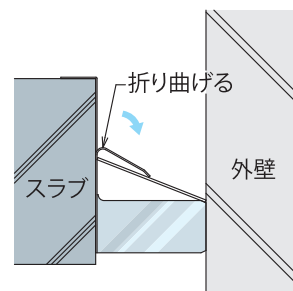
1 スラブと外壁のスキマ(層間部)の寸法を確認します。



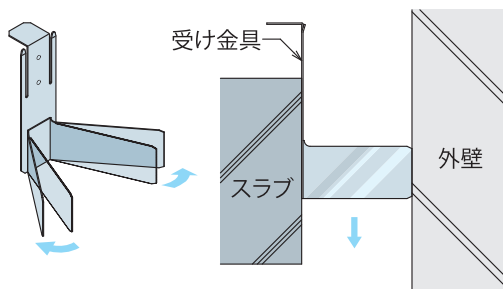
4 1.6mm鋼板を落とし込みます。



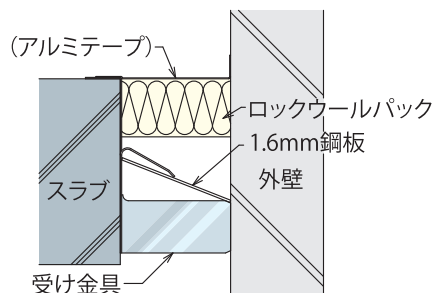
2 受け金具設置位置に墨出しを行います。



5 フックを手で折り曲げて1.6mm鋼板を挟み込みます。

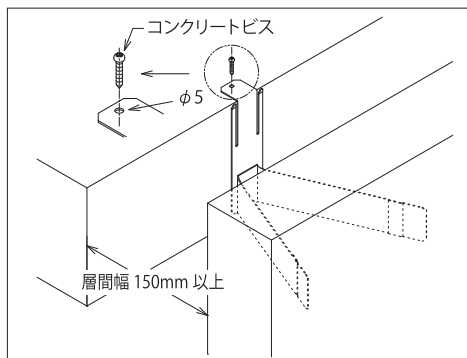


3 受け金具を広げながらスキマ(層間部)に落とし込みます。



6 ロックウールパックまたは耐火材を設置します。(仕上げ等、必要に応じてアルミテープを貼りつけます。)

⚠ 層間幅150mm以上の場合、受け金具設置後に必ずコンクリートビスでスラブに固定してください。



# 耐火性能 1.6mm鋼板工法

○カーテンウォールの構造方法について(技術的助言)平成20年国住指第619号より抜粋

◆耐火建築物におけるメタルカーテンウォール、プレキャストコンクリートカーテンウォールの構造方法について以下のように定められています。

外壁として取扱われる部分にあっては、建築基準法施行令第107条第2号及び第3号に掲げる技術的基準に適合するものとする。なお、具体的には、以下の表に掲げる各部位において、当該各項に規定する仕様の材料を用いることが考えられる。

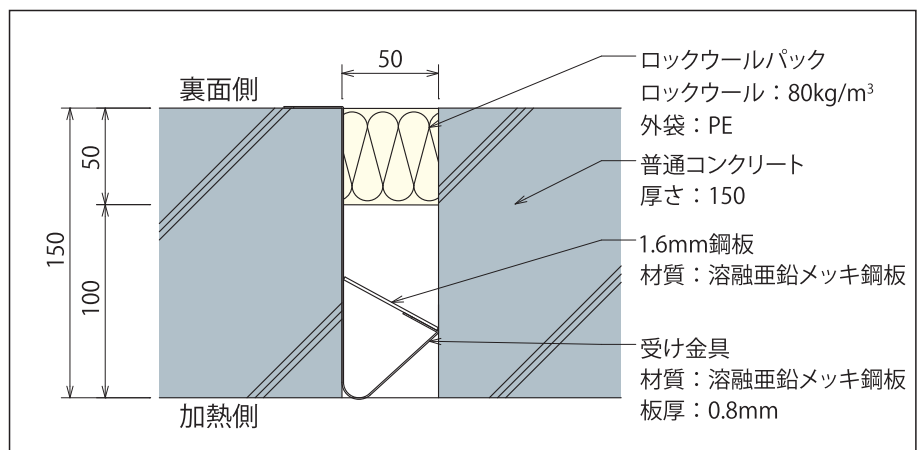
	延焼のおそれがある部分 (1時間の遮熱性及び遮炎性を要する部分)	延焼のおそれがある部分以外の部分 (30分間の遮熱性及び遮炎性を要する部分)
層間ふさぎ	厚さ1.6mm以上の鋼板の上に厚さ50mm以上のモルタル、コンクリート又はロックウールで覆ったもの	厚さ1.6mm以上の鋼板の上に厚さ50mm以上のモルタル、コンクリート又はロックウールで覆ったもの

カーテンウォール構造の層間部においては、上記技術的基準に示す通り1.6mm鋼板を使用して層間部を塞ぐ必要があります。スキマフェンス層間用の1.6mm鋼板工法は、技術的基準に対応した工法となります。

## 2時間耐火性能試験

### 試験概要

試験場所: (一財) 建材試験センター  
 試験日: 2018年11月9日  
 準拠規格: ISO834-1  
 加熱時間: 2時間



### 試験結果

- 遮炎性 加熱中および加熱終了後において、裏面側(非加熱側)での火災の発生および亀裂等で貫通する隙間は認められませんでした。
- 遮熱性 加熱中および加熱終了後において、裏面の平均最高温度( $T_a$ )および最高温度( $T_m$ )は、ISO834-1に規定され、次式により算出される規定温度を超えませんでした。

$$T_a \leq 140 + \text{初期温度} \quad T_m \leq 180 + \text{初期温度}$$

遮炎性	初期温度	23℃	
	裏面温度	平均156℃(163℃)	最高173℃(203℃)

( )内の数値は、ISO834-1に規定されている遮熱性能基準から算出した数値です。

法令や基準を考慮し、1.6mm鋼板工法にて床の耐火性能として2時間耐火性能を有することを確認しました。

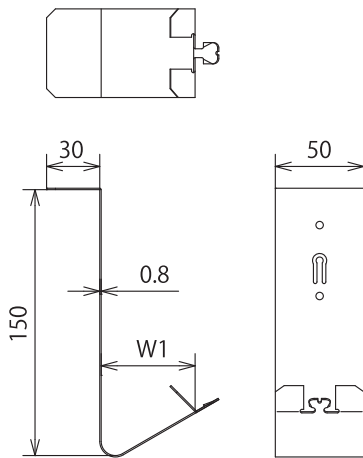
※耐火性能に関する技術内容は、P.18参照。

# スキマフェンス層間用 メッシュ工法

- 受け金具のフック部により、ロックウールの寸法を確保してメッシュを固定することができます。
- ロックウールパックはポリ袋に入れたままの施工なので飛散する心配がなく、湿気を防ぎます。
- メッシュ工法の適合層間幅は、30mm～150mmとなります。

## 商品仕様

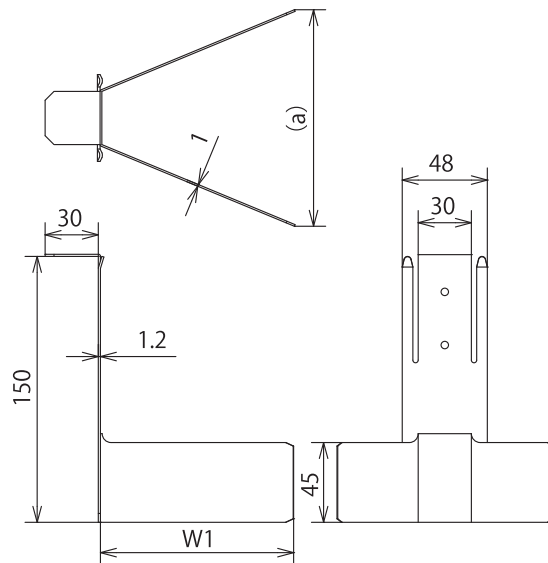
①受け金具 材質:溶融亜鉛メッキ鋼板  
層間幅:25mm～75mm



★ご注文品番 = M-22F5 型式コード

型式	型式コード	W1	適合層間幅	入数
050	00050	53	25～50	50
075	00075	78	50～75	50

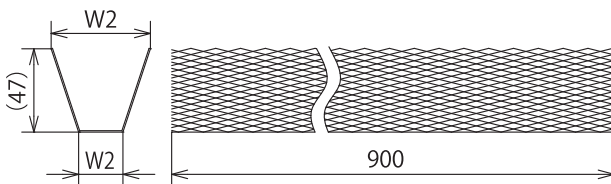
層間幅:75mm～150mm



★ご注文品番 = M-22F5 型式コード

型式	型式コード	W1	a	適合層間幅	入数
100	00100	110	120	75～100	50
125	00125	135	141	100～125	50
150	00150	160	162	125～150	50

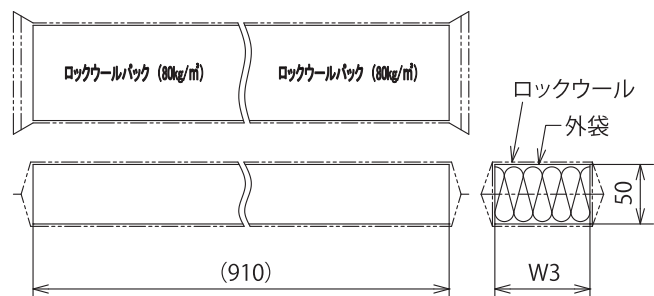
②メッシュ 材質:エキスパンドメタル  
SW6.5×LW14×T0.6×W0.8



★ご注文品番 = M-22F4 型式コード

型式	型式コード	W2	適合層間幅	入数
M090	00090	上部:56 下部:25	30～90	25
M150	00150	上部:116 下部:85	90～150	25

③ロックウールパック ロックウール 密度80kg/m<sup>3</sup>



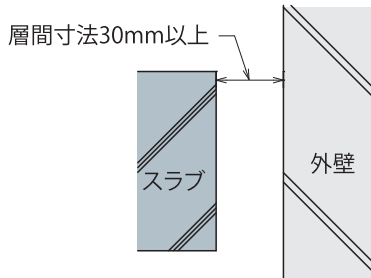
★ご注文品番 = M-22F3 型式コード

型式	型式コード	W3	適合層間幅	入数
R035	00035	40	25～35	25
R050	00050	55	35～50	25
R075	00075	80	50～75	25
R100	00100	100	75～100	25
R125	00125	125	100～125	25
R150	00150	150	125～150	25

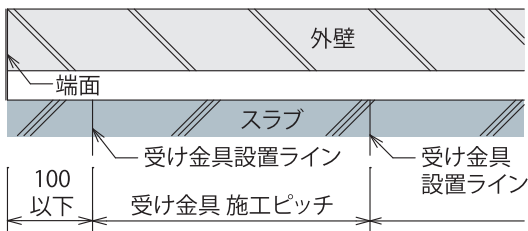
# スキマフェンス層間用 メッシュ工法

## 施工手順

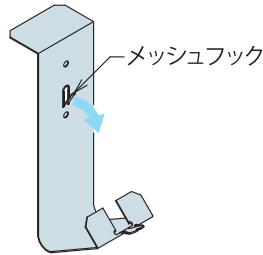
### ■層間幅:30mm~75mm



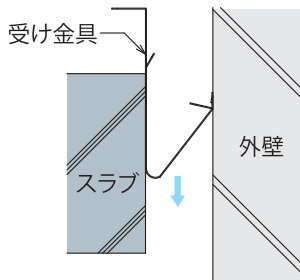
- 1 スラブと外壁のスキマ(層間部)の寸法が30mm以上ある事を確認します。



- 2 受け金具設置位置に墨出しを行います。



- 3 受け金具のフック部をおこします。



- 4 スラブと外壁のスキマ(層間部)に受け金具を落とし込みます。



※スラブコンクリート打設時のコン止め鉄板が、外壁とスラブのスキマ(層間部)が30mm以上になっていることをご確認下さい。

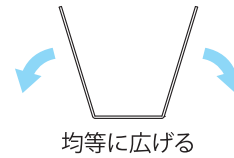
※受け金具の施工ピッチは、ロックウールパック(ロックウール)の場合800mm以下、モルタルの場合は400mm以下として下さい。また、端面からは100mm以下の位置に設置して下さい。

※メッシュ1枚に対して受け金具2個以上で支持し、バランスよく設置して下さい。

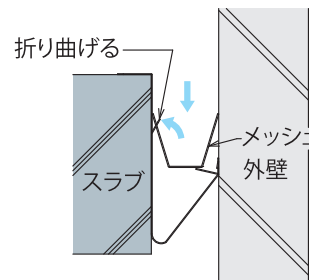
※メッシュの重ね代は50mm以上として下さい。

※モルタル施工する場合はノロ垂れにご注意ください。下部にロックウールを充填するか、テープで隙間をふさぐ等の処置を行えばノロが軽減されます。

※本施工(工法)は技術的助言に対応していません。

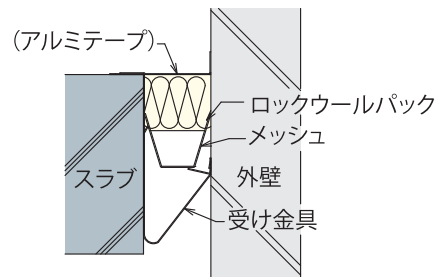


- 5 層間幅より30mm程度大きくなるようにメッシュを左右均等に広げます。



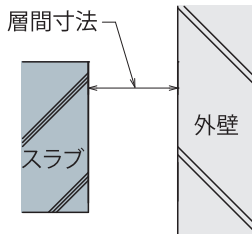
- 6 メッシュを落とし込み網目上部にフックが掛かるように設置します。その後フックを戻して固定します。

あらかじめ受け金具にメッシュを固定し、受け金具と同時に層間部に落とし込み設置することも可能です。

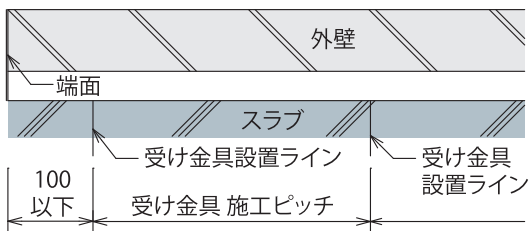


- 7 ロックウールパックまたは耐火材を設置します。(仕上げ等、必要に応じてアルミテープを貼りつけます。)

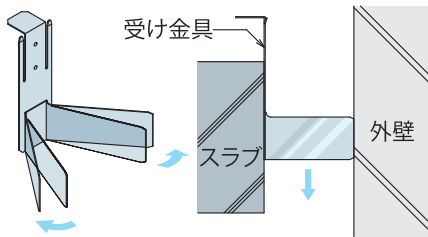
## ■層間幅:75mm~150mm



1 スラブと外壁のスキマ(層間部)の寸法を確認します。



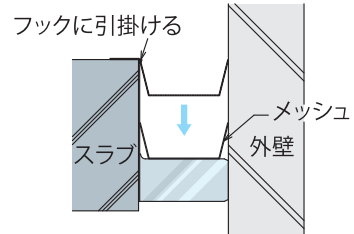
2 受け金具設置位置に墨出しを行います。



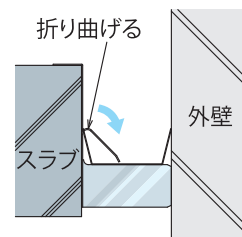
3 受け金具を広げながら層間部に落とし込み設置します。



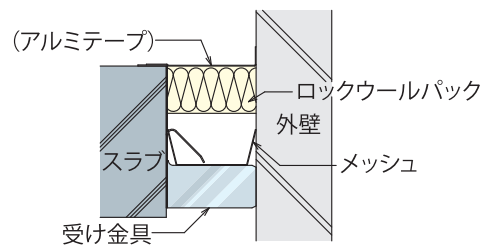
4 層間幅より30mm程度大きくなるようにメッシュを左右均等に広げます。



5 メッシュの網目上部にフックを掛けて層間部に落とし込み設置します。



6 フックを手で折り曲げてメッシュを挟み込みます。



7 ロックウールパックまたは耐火材を設置します。  
(仕上げ等、必要に応じてアルミテープを貼りつけます。)



### ※部材組み合わせ表

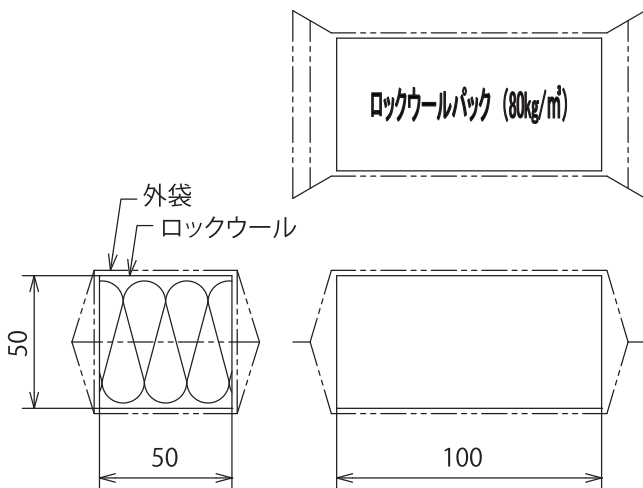
①受け金具		②メッシュ		③ロックウールパック	
050	25~50	M090	30~90	R035	25~35
075	50~75			R050	35~50
				R075	50~75
100	75~100	M150	90~150	R100	75~100
				R125	100~125
				R150	125~150

# 関連部材

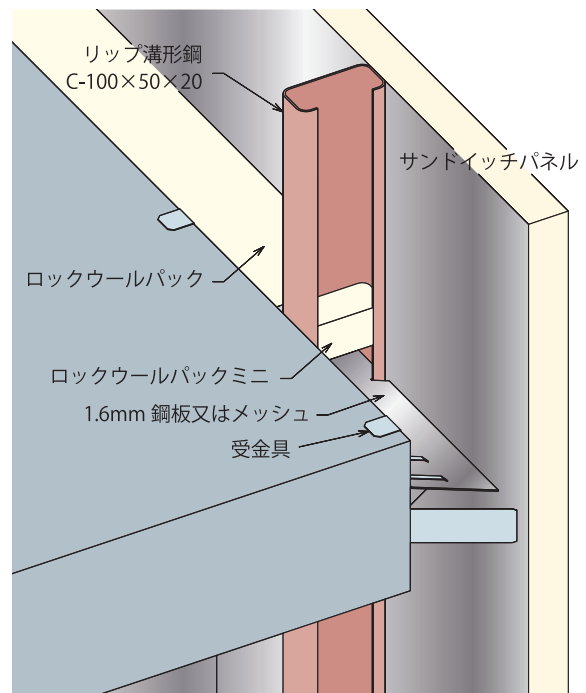
## ■スキマフェンス層間用ロックウールパックミニ



### 商品仕様



- 外壁がサンドイッチパネルの層間ふさぎ工事で胴縁(一般部)に使用する、専用ロックウールパックです。
- 胴縁サイズは、リップ溝形鋼C-100×50×20に使用でき、胴縁内に詰めるだけで簡単に施工が行えます。
- スキマフェンス層間用の1.6mm鋼板工法、メッシュ工法のどちらにも使用できます。

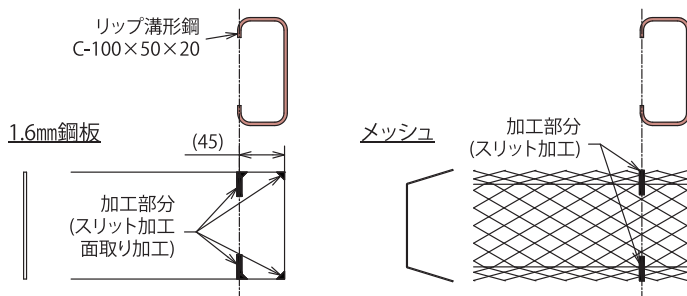


★ご注文品番 = M-22F3 型式コード

型式	型式コード	材質	適合胴縁サイズ	入数
ミニ	10050	ロックウール80kg/m <sup>3</sup> :50×50×100 外袋:PE t0.06 透明	リップ溝形鋼 C-100×50×20	30

### 施工について

※外壁材がサンドイッチパネルの層間ふさぎ工事にスキマフェンス層間用及び本製品をご使用の際は、スキマフェンス層間用の商品仕様、施工手順をご確認の上ご使用下さい。



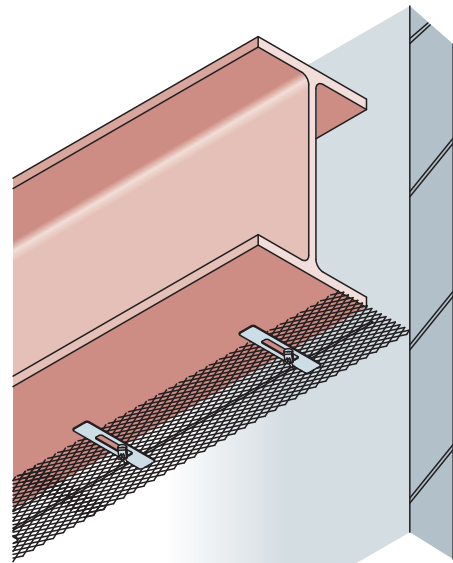
- 1 胴縁内に下地材となる1.6mm鋼板又はメッシュを設置する際に、胴縁に合わせて下地材を切り欠くなどの加工をして設置して下さい。
- 2 下地材設置後、胴縁内にロックウールパックミニを詰め込みます。



# スキマフェンス梁用

■適合外壁材：・ALCパネル・押出成形セメント板・カーテンウォール・サンドイッチパネル

- H形鋼梁を耐火性能上守るために施工する吹付耐火被覆材用の下地材となります。
- クランプのボルト締めで取付け作業を行うため、溶接の必要がありません。
- 外壁とH形鋼梁のスキマの寸法に合わせて調整ができます。

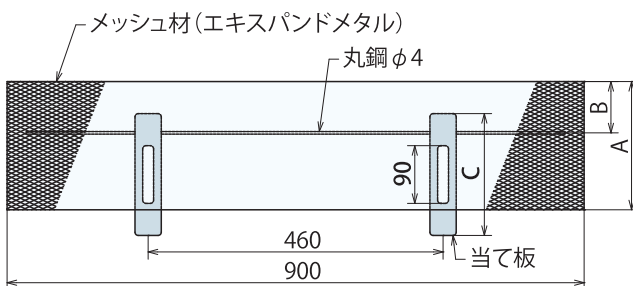


## 商品仕様

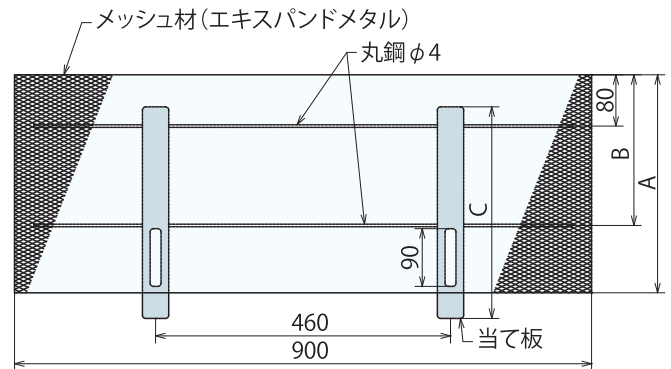
スキマフェンス梁用 メッシュ材:エキスパンドメタル  
SW6.5×LW14×T0.6×W0.8

★ご注文品番=M-22F1 型式コード

型式	型式コード	A	B	C	適合スキマ寸法	入数
512	00512	130	25	120	50~120	50
1219	01219	200	80	190	120~190	30
1926	01926	270	120	260	190~260	20
2633	02633	340	235	330	260~330	15

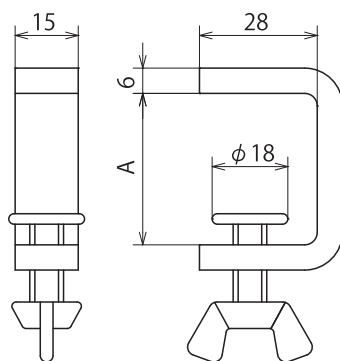


型式:512・1219・1926



型式:2633

## スキマフェンス梁用クランプ

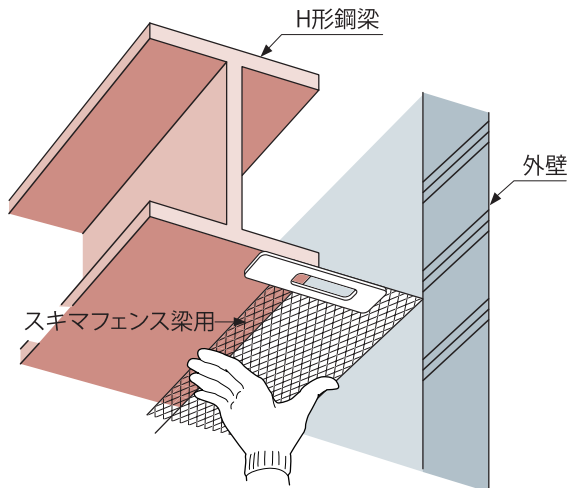


★ご注文品番=M-22F2 型式コード

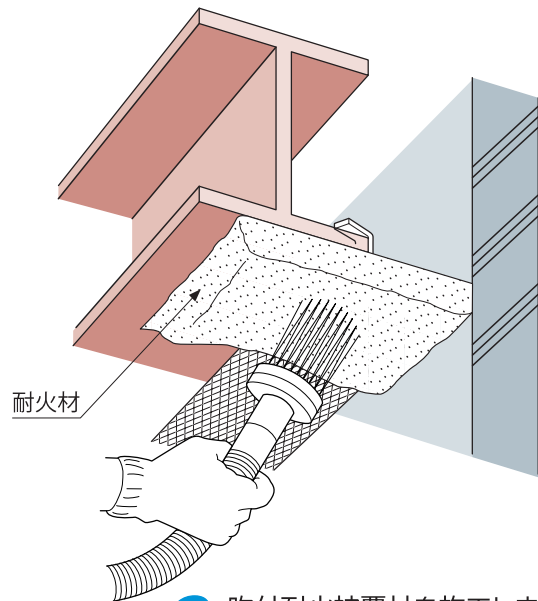
型式	型式コード	A	適合フランジ厚さ	入数
13	00013	24	8~13	200
19	00019	30	14~19	150
25	00025	36	20~25	
31	00031	42	26~31	
37	00037	48	32~37	



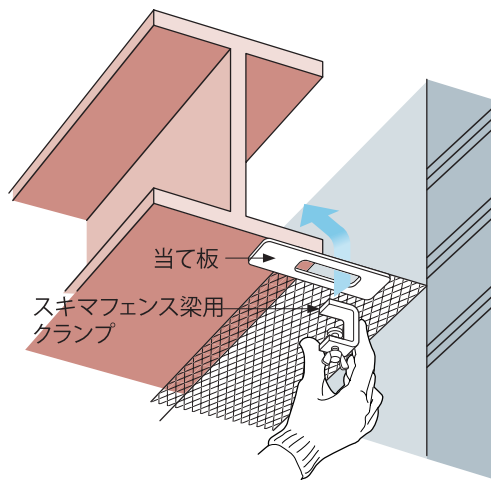
## 施工手順



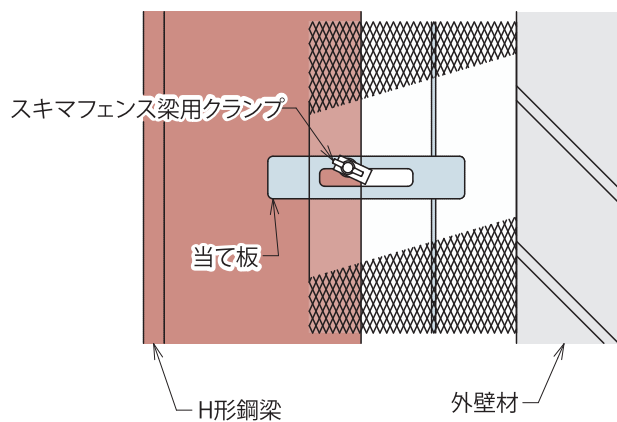
- 1** 外壁とH形鋼梁のスキマを塞ぐようにスキマフェンス梁用をH形鋼のフランジにおしあてます。



- 3** 吹付耐火被覆材を施工します。



- 2** スキマフェンス梁用クランプをスキマフェンス梁用の当て板の溝から挿入し、フランジと当て板を挟み込んで固定します。



**Point**

スキマフェンス梁用クランプは、スキマフェンス梁用の当て板にある溝から挿入し、当て板の溝に対して斜め方向にフランジと当て板を挟み込んで下さい。



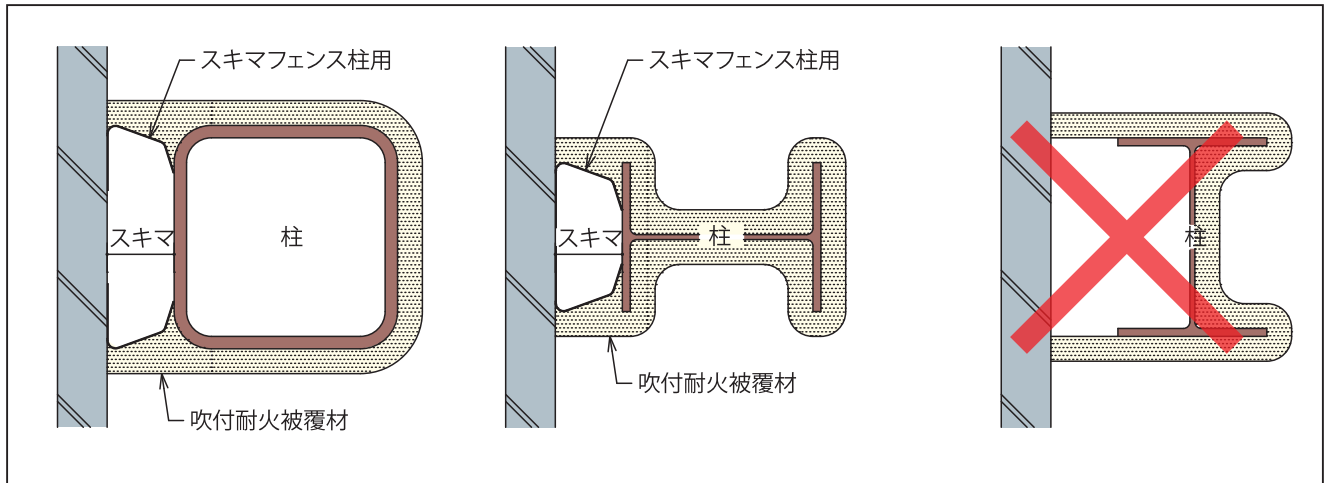
※スキマフェンス梁用は当て板でメッシュ材を下から支持する方向で取り付けてください。  
 ※スキマフェンス梁用クランプ取り付けの際には、一番奥にH形鋼梁のフランジの先端が当たるまで入れて締め付けて下さい。

# スキマフェンス柱用

■適合外壁材：・ALCパネル・押出成形セメント板・カーテンウォール・サンドイッチパネル

○鉄骨柱を耐火性能上守るために施工する吹付耐火被覆材用の下地材となります。

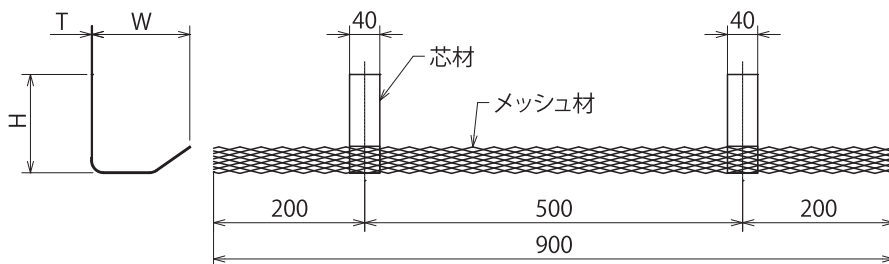
## 標準仕様状態図



※上記右図の場合はスキマフェンス梁用で対応可能です。

## 商品仕様

### スキマフェンス柱用

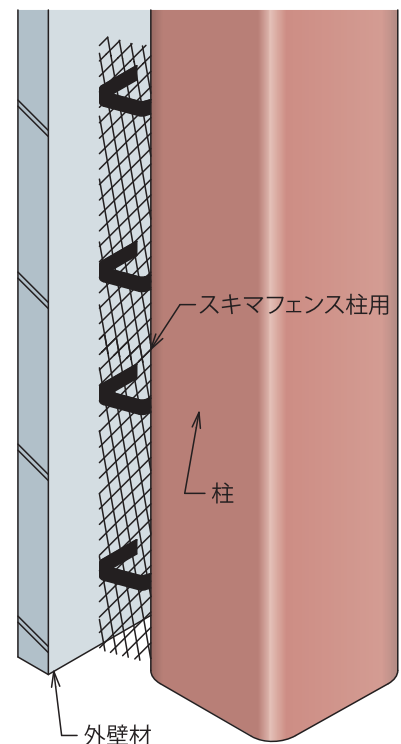


メッシュ材：エキスパンドメタル SW6.5×LW14×T0.6×W0.8

芯材：溶融亜鉛メッキ鋼板

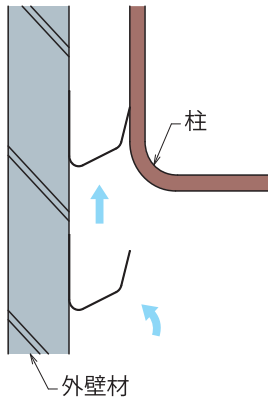
★ご注文品番=M-22F7 型式コード

型式	型式コード	W	H	T	適合スキマ幅	入数
0508	00508	100	100	1.0	50~80	20
0811	00811	130	115	1.0	80~110	20
1114	01114	160	130	1.0	110~140	20
1417	01417	200	150	1.0	140~170	20
1720	01720	230	180	1.2	170~200	20

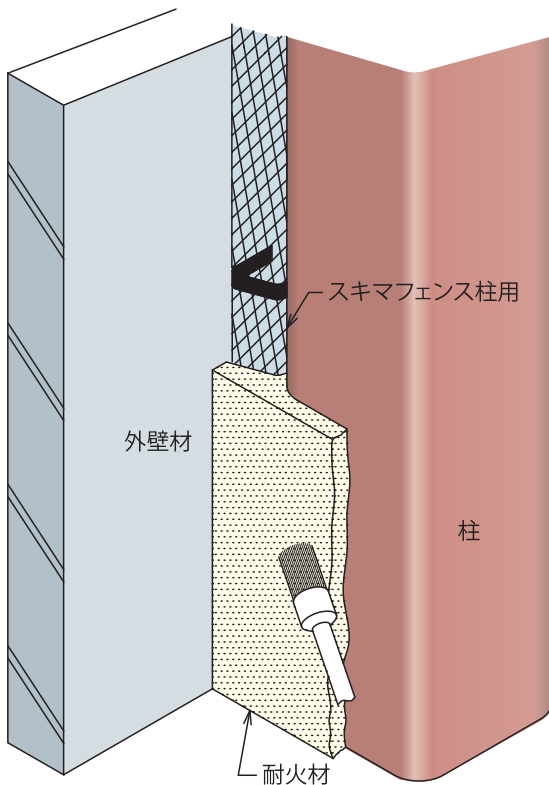


- スキマ部分に製品を差し込むだけで簡単に施工ができ、溶接の必要がありません。
- L字形の芯材の幅を調整する事で外壁材と柱のスキマで製品の支持が行えます。
- メッシュ材はエキスパンドメタルを使用しているため、現場でカットなどの加工が簡単に行えます。

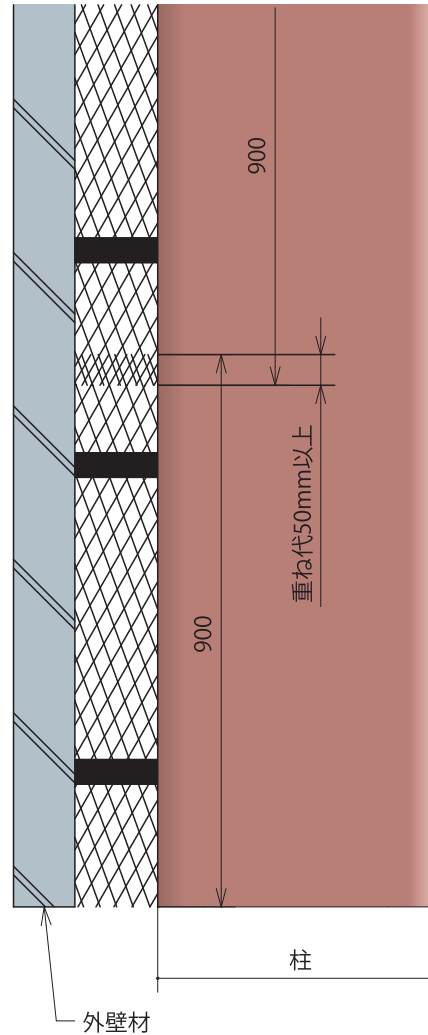
## 施工手順



- 1 スキマの幅に合わせてスキマフェンス柱用を調整しながら差し込み設置します。



- 3 吹付耐火被覆材を施工します。 ※吹付耐火被覆材を施工する際はメッシュ材に衝撃が加わらないように吹き付けてください。



- 2 製品を連続して設置する際は、重ね代50mm以上重ねて連続して設置します。

※ダイヤフラム等障害物のある部位についてはメッシュを形状に合わせてカットしてください。



※吹付耐火被覆材を施工する前にメッシュ材のズレや外れがない事を製品を軽くたたくなどして確認してください。  
※柱に外壁材を取り付けるための通しアンクルがある場合等は、施工ができない可能性があるためあらかじめ図面等でご確認下さい。

# 関連法規

## ○建築基準法 第2条第七号 耐火構造

壁、柱、床その他の建築物の部分の構造のうち、耐火性能(通常の火災が終了するまでの間当該火災による建築物の倒壊及び延焼を防止するために当該建築物の部分に必要とされる性能をいう。)に関して政令で定める技術的基準に適合する鉄筋コンクリート造、れんが造その他の構造で、国土交通大臣が定めた構造方法を用いるもの又は国土交通大臣の認定を受けたものをいう。

政令=令107条

## ○建築基準法施行令 第107条

法第2条第七号の政令で定める技術的基準は、次に掲げるものとする。

一 次の表に掲げる建築物の部分にあつては、当該部分に通常の火災による火熱がそれぞれ次の表に掲げる時間加えられた場合に、構造耐力上支障のある変形、溶融、破壊その他の損傷を生じないものであること。

建築物の部分		建築物の階	最上階及び最上階から数えた2以上で4以内の階	最上階から数えた階数が以上で14階以内	最上階から数えた階数が15以上の階
壁	間仕切壁(耐力壁に限る)		1時間	2時間	2時間
	外壁(耐力壁に限る)		1時間	2時間	2時間
	柱		1時間	2時間	3時間
	床		1時間	2時間	2時間
	はり		1時間	2時間	3時間
	屋根		30分		
	階段		30分		

- 一 この表において、第2条第1項第八号の規定により階数に算入されない屋上部分がある建築物の部分の最上階は、当該屋上部分の直下階とする。  
 二 前号の屋上部分については、この表中最上階の部分の時間と同一の時間によるものとする。  
 三 この表における階数の算定については、第2条第1項第八号の規定にかかわらず、地階の部分の階数は、すべて算入するものとする。

二 壁及び床にあつては、これらに通常の火災による火熱が1時間(非耐力壁である外壁の延焼のおそれのある部分以外の部分にあつては、30分間)加えられた場合に、当該加熱面以外の面(屋内に面するものに限る。)の温度が当該面に接する可燃物が燃焼するおそれのある温度として国土交通大臣が定める温度(以下「可燃物燃焼温度」という。)以上に上昇しないものであること。

三 外壁及び屋根にあつては、これらに屋内において発生する通常の火災による火熱が1時間(非耐力壁である外壁の延焼のおそれのある部分以外の部分及び屋根にあつては、30分間)加えられた場合に、屋外に火災を出す原因となるき裂その他の損傷を生じないものであること。

## ○カーテンウォールの構造方法について(技術的助言)平成20年国住指第619号より抜粋

◆耐火建築物におけるメタルカーテンウォール、プレキャストコンクリートカーテンウォールの構造方法について以下のように定められています。

外壁として取扱われる部分にあつては、建築基準法施行令第107条第2号及び第3号に掲げる技術的基準に適合するものとする。なお、具体的には、以下の表に掲げる各部位において、当該各項に規定する仕様の材料を用いることが考えられる。

	延焼のおそれがある部分 (1時間の遮熱性及び遮炎性を要する部分)	延焼のおそれがある部分以外の部分 (30分間の遮熱性及び遮炎性を要する部分)
層間ふさぎ	厚さ1.6mm以上の鋼板の上に厚さ50mm以上のモルタル、コンクリート又はロックウールで覆ったもの	厚さ1.6mm以上の鋼板の上に厚さ50mm以上のモルタル、コンクリート又はロックウールで覆ったもの

# 発注書(スキマフェンス層間用:1.6mm鋼板工法)

年 月 日

納入日	年 月 日	ご担当者様	
施工業者様		携帯電話	
現場名			
納入先住所	TEL		
	FAX		

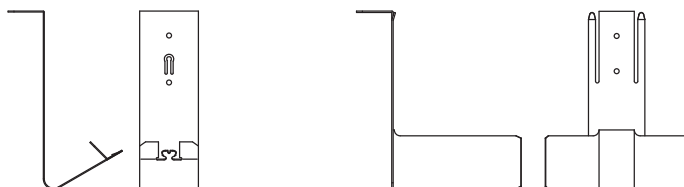
・外壁材の仕様にご注意し、詳細P.2～8・P.12をご確認の上発注の程お願いします。

## ①受け金具 材質:溶融亜鉛メッキ鋼板

★ご注文品番=M22F5

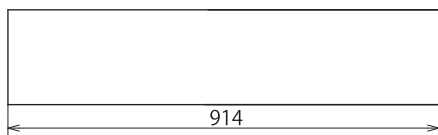
型式 050・075

型式 100～250



型式	適合層間幅	数量
050	25～50	
075	50～75	
100	75～100	
125	100～125	
150	125～150	
175	150～175	
200	175～200	
225	200～225	
250	225～250	

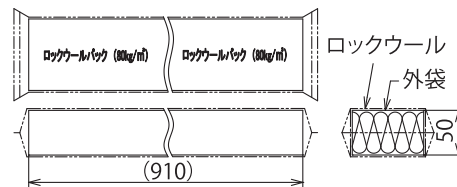
## ②1.6mm鋼板 材質:溶融亜鉛メッキ鋼板(1.6mm)



★ご注文品番=M22F6

型式	適合層間幅	数量	型式	適合層間幅	数量
P035	25～34		P175	170～174	
P045	35～44		P180	175～179	
P055	45～54		P185	180～184	
P065	55～64		P190	185～189	
P075	65～74		P195	190～194	
P090	75～89		P200	195～199	
P100	90～99		P205	200～204	
P110	100～109		P210	205～209	
P120	110～119		P215	210～214	
P130	120～129		P220	215～219	
P140	130～139		P225	220～224	
P150	140～149		P230	225～229	
P155	150～154		P235	230～234	
P160	155～159		P240	235～239	
P165	160～164		P245	240～244	
P170	165～169		P250	245～250	

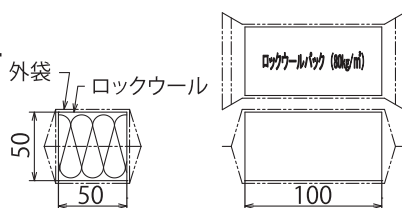
## ④ロックウールパック



★ご注文品番=M22F3

型式	適合層間幅	数量
R035	25～35	
R050	35～50	
R075	50～75	
R100	75～100	
R125	100～125	
R150	125～150	
R175	150～175	
R200	175～200	

## ⑤ロックウールパックミニ



★ご注文品番=M22F3

型式	適合胴縁サイズ	数量
ミニ	リップ溝形鋼 C-100×50×20	

# 発注書(スキマフェンス層間用:メッシュ工法)

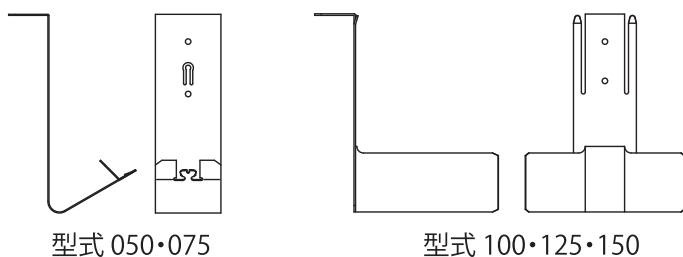
年 月 日

納入日	年 月 日	ご担当者様	
施工業者様		携帯電話	
現場名			
納入先住所	TEL		
	FAX		

- ・外壁材の仕様にご注意し、詳細P.9~12をご確認の上発注の程お願いします。
- ・メッシュ工法の適合層間幅は、30mm~150mmとなります。

## ①受け金具 材質:溶融亜鉛メッキ鋼板

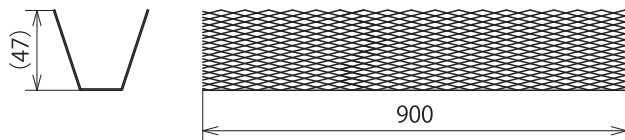
★ご注文品番=M22F5



型式	適合層間幅	数量
050	25~50	
075	50~75	
100	75~100	
125	100~125	
150	125~150	

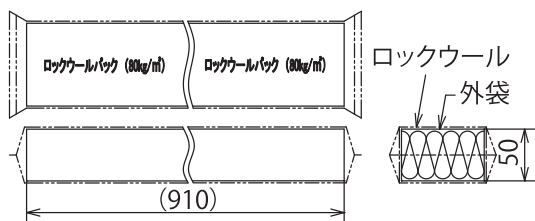
## ③メッシュ材 材質:エキスパンドメタル SW6.5×LW14×T0.6×W0.8

★ご注文品番=M22F4



型式	適合層間幅	数量
M090	30~90	
M150	90~150	

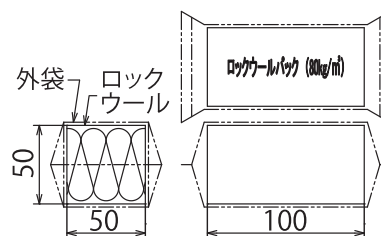
## ④ロックウールパック



★ご注文品番=M22F3

型式	適合層間幅	数量
R035	25~35	
R050	35~50	
R075	50~75	
R100	75~100	
R125	100~125	
R150	125~150	

## ⑤ロックウールパックミニ



★ご注文品番=M22F3

型式	適合胴縁サイズ	数量
ミニ	リップ溝形鋼 C-100×50×20	

# 発注書(スキマフェンス梁用・スキマフェンス柱用)

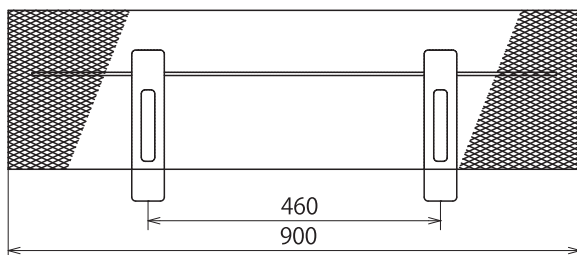
年 月 日

納入日	年 月 日	ご担当者様	
施工業者様		携帯電話	
現場名			
納入先住所	TEL		
	FAX		

## スキマフェンス梁用

★ご注文品番=M22F1

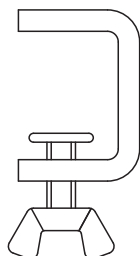
### ①スキマフェンス梁用



型式	適合スキマ寸法	数量
512	50~120	
1219	120~190	
1926	190~260	
2633	260~330	

★ご注文品番=M22F2

### ②スキマフェンス梁用クランプ



型式	適合フランジ厚さ	数量
13	8~13	
19	14~19	
25	20~25	
31	26~31	
37	32~37	



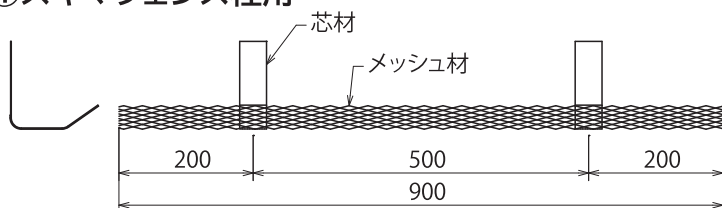
※スキマフェンス梁用クランプは、スキマフェンス梁用1枚に対して2個使用します。

※スキマフェンス梁用に関する詳細は、P.14~15をご参照ください。

## スキマフェンス柱用

★ご注文品番=M22F7

### ①スキマフェンス柱用



型式	適合スキマ寸法	数量
0508	50~80	
0811	80~110	
1114	110~140	
1417	140~170	
1720	170~200	



※スキマフェンス柱用に関する詳細は、P.16~17をご参照ください。

# MEMO

---

A series of horizontal dashed lines for writing.





# MEMO

---

A series of horizontal dashed lines for writing.

# 施工について

丸井産業株式会社は、スキマフェンスの商品の  
設置、取付などの施工を承ります。  
施工に関する相談、お問い合わせに関しては、  
担当営業社員または下記施工事業部まで  
ご用命をお願いいたします。

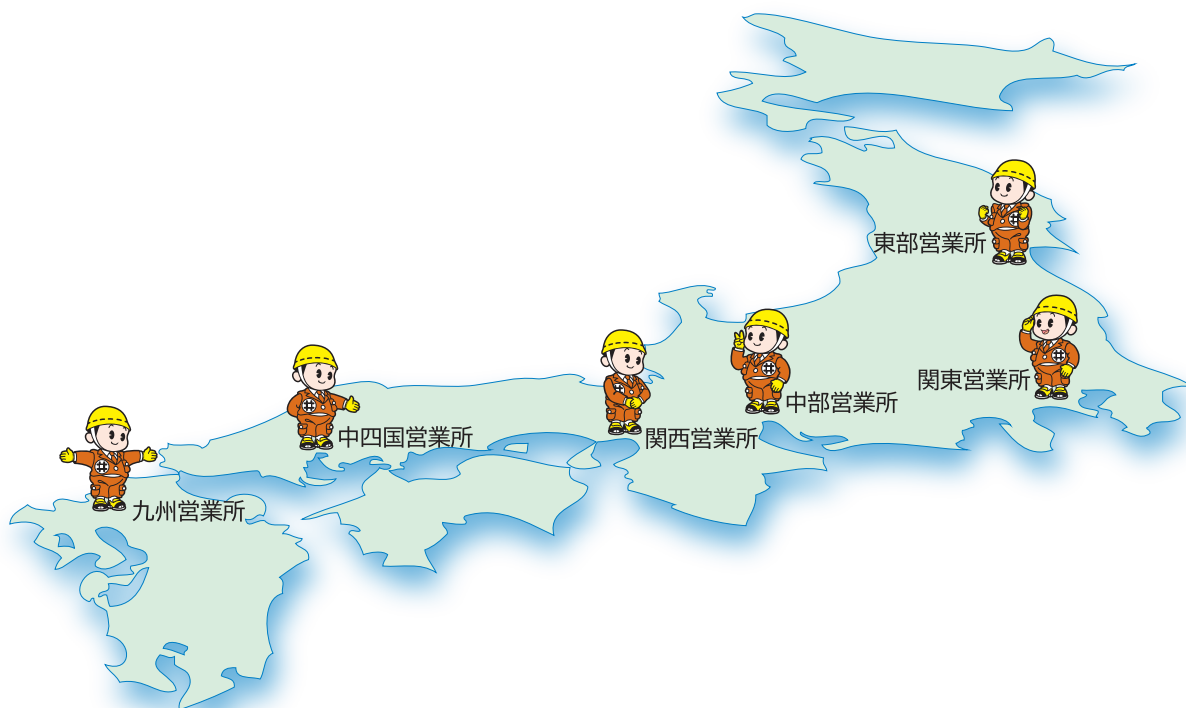


## 施工事業部

建設業許可 国土交通大臣許可(般-28)第19392号

東部営業所	TEL (022) 788-0101	FAX (022) 782-0101
関東営業所	TEL (03) 5626-0101	FAX (03) 5628-0101
中部営業所	TEL (052) 712-0101	FAX (052) 711-0101
関西営業所	TEL (06) 4394-0101	FAX (06) 6554-0101
中四国営業所	TEL (082) 501-0101	FAX (082) 279-0101
九州営業所	TEL (092) 413-0101	FAX (092) 471-0101

※販売や商品に関するお問い合わせは裏表紙の最寄り営業所までご連絡の程お願いいたします。



マルイ防やは安心のマークです。



ワンタッチのマルイ



- 商品の使用に当たっては、注意事項をご確認の上、正しくご利用ください。また、本商品の正規の使用目的、用途、方法以外に使用された場合には責任を負いかねますのでご了承ください。
- カタログ記載の規格・仕様は製品改良のため予告なく変更することがありますので、ご了承ください。

# MARUI

〒733-8616 広島市西区商工センター1-1-46

<https://www.marui-sangyo.jp/>

## ☎営業所

札幌	011 786 0101	東京	03 5626 0101	名古屋	052 712 0101	大阪	06 4394 0101	山口西	083 283 0101
旭川	050 3151 0101	西東京	03 3301 0101	南名古屋	052 770 0101	大阪彩都	072 647 0101	北九州	093 603 0101
函館	050 3144 0101	南東京	03 3799 0101	小牧	0568 73 0101	大阪北	072 820 0101	福岡	092 474 0101
青森	017 753 0101	北東京	03 5647 0101	三河	0566 77 0101	大阪南	072 250 0101	佐賀	0952 26 0101
秋田	018 863 0101	八王子	042 646 0101	静岡	054 283 0101	阪和	073 477 0101	佐世保	0956 34 0101
盛岡	050 3132 0101	多摩	042 369 0101	沼津	050 3145 0101	池田	072 777 0101	長崎	095 848 0101
仙台	022 788 0101	埼玉	048 685 0101	浜松	053 464 0101	神戸	078 578 0101	大分	097 556 0101
山形	023 624 0101	西埼玉	049 262 0101	三重	059 226 0101	姫路	079 235 0101	熊本	096 389 0101
新潟	025 286 0101	熊谷	050 3116 0101	富野	026 259 0101	岡山	086 243 0101	熊崎	0985 51 0101
長岡	0258 21 0101	千葉	043 232 0101	本松	050 3135 0101	福山	084 926 0101	都城	050 3154 0101
福島	024 545 0101	船橋	047 431 0101	岐阜	058 246 0101	南日本	0859 35 0101	鹿児島	099 253 0101
郡山	024 961 0101	柏	050 3172 0101	山沢	076 422 0101	高松	087 886 0101	沖縄	098 954 0101
栃木	028 656 0101	君津	0439 55 0101	富山	076 260 0101	徳島	088 625 0101	宜野湾	098 898 0101
群馬	027 346 0101	横浜	045 474 0101	金沢	0776 23 0101	松山	089 952 0101	石垣	ご連絡は沖縄まで
茨城	0298 24 0101	南横	045 813 0101	福滋	077 582 0101	高知	088 866 0101		
水戸	029 248 0101	川崎	044 799 0101	京奈	075 778 0101	広島	082 501 0101		
山梨	055 275 0101	厚木	046 228 0101	奈良	0744 32 0101	山口東	0834 25 0101		

## FAX営業所

札幌	011 783 0101	東京	03 5628 0101	名古屋	052 711 0101	大阪	06 6554 0101	山口西	083 255 0101
旭川	050 3152 0101	西東京	03 5382 0101	南名古屋	052 747 0101	大阪彩都	072 853 0101	北九州	093 602 0101
函館	050 3149 0101	南東京	03 3790 0101	小牧	0568 72 0101	大阪北	072 824 0101	福岡	092 483 0101
青森	017 728 0101	北東京	03 5838 0101	三河	0566 72 0101	大阪南	072 258 0101	佐賀	0952 65 0101
秋田	018 864 0101	八王子	042 697 0101	静岡	054 288 0101	阪和	073 475 0101	佐世保	0956 55 0300
盛岡	050 3134 0101	多摩	042 362 0101	沼津	050 3173 0101	池田	072 770 0101	長崎	095 843 0101
仙台	022 782 0101	埼玉	048 687 0101	浜松	053 466 0101	神戸	078 512 0101	大分	097 553 0101
山形	023 625 0101	西埼玉	049 264 0101	三重	059 227 0101	姫路	079 234 0101	熊本	096 349 0101
新潟	025 287 0101	熊谷	050 3164 0101	富野	026 235 0101	岡山	086 245 0101	熊崎	0985 50 0101
長岡	0258 46 0101	千葉	043 234 0101	山松	050 3138 0101	福山	084 928 0101	都城	050 3158 0101
福島	024 546 0101	船橋	047 495 0101	岐阜	058 247 0101	南日本	0859 23 0101	鹿児島	099 286 0101
郡山	024 941 0101	柏	050 3107 0300	本松	076 493 0101	高松	087 805 0300	沖縄	098 969 0101
栃木	028 664 0101	君津	0439 54 0101	富山	076 263 0101	徳島	088 655 0101	宜野湾	098 890 0101
群馬	027 377 1000	横浜	045 476 0101	金沢	0776 26 0101	松山	089 965 0101	石垣	ご連絡は沖縄まで
茨城	0298 26 0101	南横	045 814 0101	福滋	077 583 0101	高知	088 861 0101		
水戸	029 247 0101	川崎	044 754 0101	京奈	075 777 0101	広島	082 279 0101		
山梨	055 251 0101	厚木	046 229 0101	奈良	0744 33 0101	山口東	0834 26 0101		