

MARUI

<マルイ・インサート>

Ver.16



MARUI



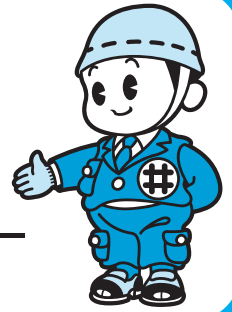
マルイ・インサート

○マルイインサートの名称について

サート:合板型枠用インサート エース:デッキプレート用インサート

○省略英文字の一覧

K:クギトレ T:テーパー TK:テーパークギトレ D:ダンネツ
S:スプリング SN:シングルネイル(一本釘) PA:樹脂アンカー
DN:ドリルネジ



INDEX—目次

合板型枠用	サート(クギプラエース)	M-20D6・20D7・20GM・20GN・20GX・20GY	1
	サート K(クギプラエース クギトレ S型)	M-20DF・20GK・20GP・20GQ	2
	サート SN K(クギトレサート)	M-20DG・20DH・20DJ・20DK	3
	サート SN K ニドデマ(クギトレサート ニドデマ)	M-20DL・20DM・20DN・20DP・20DQ・20DR・20DS・20DT	3
	サート ニドデマ(カラー サート)	M-20DU・20DV・20E5・20E6・20HW・20HX・20HY・20HZ・20H7・20H8・20H9・20JA	4
	サート サビレス 釘打	M-20JF・20JG	4
	サート サビレス ニドデマ(サビレスインサート ニドデマ)	M-20H1~20H6・20JB~20JE・20JQ~20JS	5
	サート T(クギプラエース テーパー型)	M-20DA・20DB	6
	サート TK(クギプラエース テーパー クギトレ)	M-20DC・20DD	6
	サートD K(NCダンネツサート クギトレ)	M-20EM・20EP・20ER・20ET・20EV・20EX・20EN・20EQ・20ES・20EU・20EW・20EY	7
合板型枠用 (断熱材)	サートD TK(NCダンネツサート テーパー クギトレ)	M-20EZ・20F2・20F1・20F3	8
	サートD スライド ニドデマ(ダンネツサート スライド型)	M-20HA~20HH・20HJ~20HM・20JK~20JM・20JP	8
	サートD 一撃アーム付(ダンネツサート イチゲキアーム付)	M-20FJ・20FL・20FN・20GC・20GD・20GE	10
	サートD SN K(クギトレサート ダンネツ型)	M-20FQ・20FS・20FU・20G9・20GA・20GB	10
	サート 接着(セツチャク サート)	M-20HQ・20HT・20HR・20HU・20HS・20HV	11
合板型枠用 (接着自在防振)	サート DN K ニドデマ	M-20GR・20GU・20GS・20GV・20GT・20GW	12
	サート DN K 上部本体 3/8×30	M-20JH	12
	サート 自在 T(テーパーサート)	M-20G1・20G2・20G4	13
	エース(デッキエース)	M-03F1・03F2・03F3・03F4・03F5・03F6・03F7・03F8・03GQ・03GR	14
デッキプレート用	エース ミニ(デッキエース S型)	M-03F9・03FA	14
	エース U25(アンダー-25)(デッキエース US型)	M-03FB・03FC・03FD・03FE・03FF・03FG・03FH・03FJ	15
	エース S(デッキアンカー BS型)	M-03FK~03FN・03FP~03FV・03H4~03H6・03GX	16
	エース S(鉄ワッシャータイプ)	M-03GS~03GV	17
	エース SL(デッキアンカー BSL型)	M-03FW~03FZ・03G1~03G6・03H7~03H9	18
	エースD S(デッキアンカー BSD型)	M-03G7・03G8・03G9・03GA・03GB・03GC・03GD・03GE・03GY・03GZ	19
	エース A(デッキアンカー A型)	M-03GF・03GG・03GH・03GJ・03GK・03GL・03GM・03GN	20
	エース SBT	M-03H1・03H2・03H3	21
	サート K PA	M-20GF	22
	サート サビレス ニドデマ PA	M-20GG	22
オール樹脂製	サートD スライド 樹脂(エアロンサート)	M-20FG	23
	サート D スライド ニドデマ PA	M-20HN・20HP	23
	エース PA	M-03GW	24
	ルーフデッキアンカー	M-82C1	25
ALCインサート	M-ALC1	25	
アンカー本体	M-00BT	25	
サビレス(樹脂釘)	M-20JN	26	
インサートマーカー(みえみえ)	M-01M1・01M2	26	
NCホルダー インパクト用	M-NA01	27	
サートハンマー ツクツク棒	M-0100	27	
コンクリート埋込みインサート引抜強度一覧表・インサートの許容引抜荷重について		28	

【注意】施工の際には必ず手袋をご使用になり、施工方法にしたがって取り付けてください。



W3/8×30



W3/8×45



W1/2×45

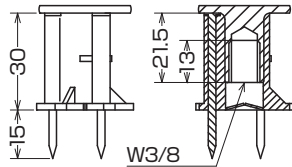
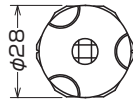


型枠用

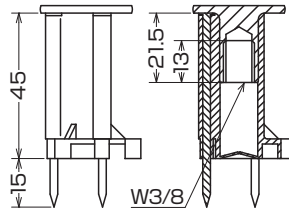
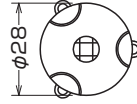
特長・用途

- 釘を同時に打込めるので施工が容易です。
- アンカー部はメッキ・ステンレスがあります。
- 台座は5色あり、工事別に分けて使用できます。
- W3/8は3本釘、W1/2は2本釘です。

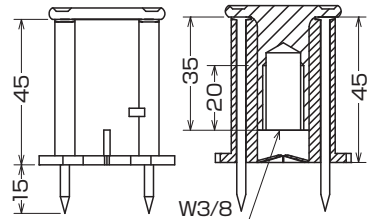
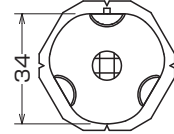
W3/8×30



W3/8×45



W1/2×45



(W3/8×30) (W3/8×45) (W1/2×45)
 ★ご注文品番 = M-20GM・20D6・20GX 型式コード

メッキ

型式	埋込み深さ	長期許容引抜荷重 kN (kgf)	短期許容水平荷重 kN (kgf)	入数
W3/8×30	30	2.18 (222)	5.50 (561)	500
W3/8×45	45	4.12 (420)	5.50 (561)	300
W1/2×45	45	4.46 (455)	10.00 (1,020)	200

M10ネジサイズ (M-12PM) もあります。(L:28.5) ※受注生産品

型式コード	色
00001	イエロー
00002	レッド
00003	ブルー
00004	グリーン
00005	ホワイト

(S-W3/8×30) (S-W3/8×45) (S-W1/2×45)
 ★ご注文品番 = M-20GN・20D7・20GY 型式コード

ステンレス

型式	埋込み深さ	長期許容引抜荷重 kN (kgf)	短期許容水平荷重 kN (kgf)	入数
S-W3/8×30	30	2.18 (222)	5.50 (561)	20
S-W3/8×45	45	4.12 (420)	5.50 (561)	10
S-W1/2×45	45	4.46 (455)	10.00 (1,020)	10

型式コード	色
00001	イエロー
00002	レッド
00003	ブルー
00004	グリーン
00005	ホワイト

○省略英文字の一覧

- K : クギトレ T : テーパー TK : テーパークギトレ D : ダンネット
 S : スプリング SN : シングルネイル(一本釘) PA : 樹脂アンカー
 DN : ドリルネジ



マルイ・インサート

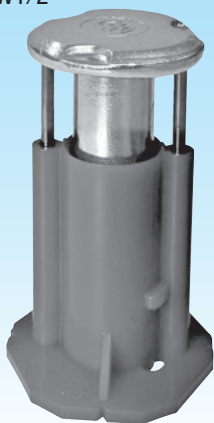
サート K (クギプラエース クギトレ S型)

M-20DF・20GK・20GP・20GQ

W3/8



W1/2

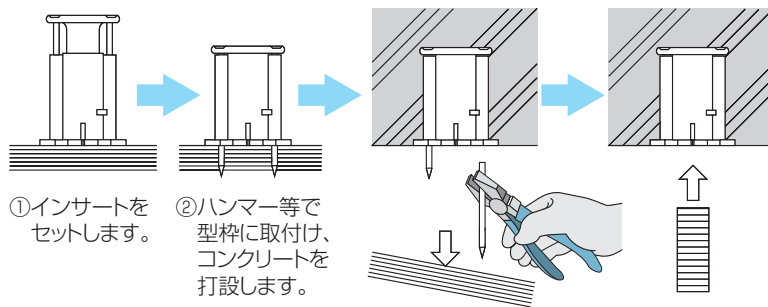


型枠用 クギトレ

特長・用途

- クギトレタイプのため型枠解体後の釘処理が容易です。
- 釘を同時に打込めるので施工が容易です。
- 釘を台座の中に収納してあるため安全です。
- 台座は5色あり、工事別に分けて使用できます。
- W3/8は3本釘、W1/2は2本釘です。

施工方法



- ③型枠脱型時、スラブ下に釘が残った場合はペンチ等で引き抜くことができます。
- ④吊ボルトは奥までしっかりねじ込んで下さい。

メッキ

★ご注文品番 = M-20GP・20DF ^{(W3/8×30) (W1/2×45)} 型式コード

型式	埋込み深さ	長期許容引抜荷重 kN (kgf)	短期許容水平荷重 kN (kgf)	入数
W3/8×30	30	2.18 (222)	5.50 (561)	400
W1/2×45	45	4.46 (455)	10.0 (1,020)	200

型式コード	色
00001	イエロー
00002	レッド
00003	ブルー
00004	グリーン
00005	ホワイト

ステンレス

★ご注文品番 = M-20GQ・20GK ^{(S-W3/8×30) (S-W1/2×45)} 型式コード

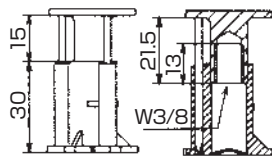
型式	埋込み深さ	長期許容引抜荷重 kN (kgf)	短期許容水平荷重 kN (kgf)	入数
S-W3/8×30	30	2.18 (222)	5.50 (561)	20
S-W1/2×45	45	4.46 (455)	10.0 (1,020)	10

型式コード	色
00001	イエロー
00002	レッド
00003	ブルー
00004	グリーン
00005	ホワイト

※注意事項

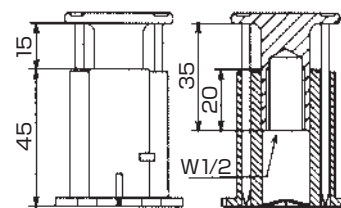
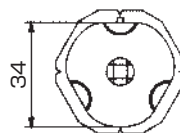
- ・コンクリート打設前に、台座部分と型枠の間に隙間がないことを必ず確認してください。
- ・スラブ下に釘が残った場合、ペンチ等で引き抜いてください。
- ・型枠に残った釘は踏み抜き事故の原因となるため必ず全てを抜き取ってください。

W3/8×30



釘は台座内に収納
3本釘仕様

W1/2×45



釘は台座内に収納
2本釘仕様



サート SN K (クギレサート®)

M-20DG・20DH・20DJ・20DK

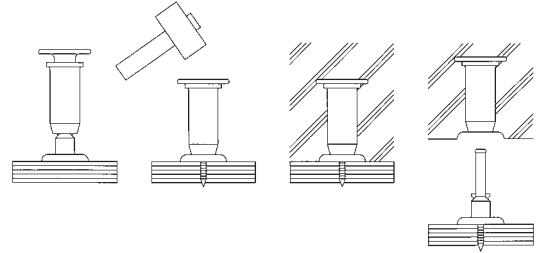


型枠用 一本釘 クギレ

特長・用途

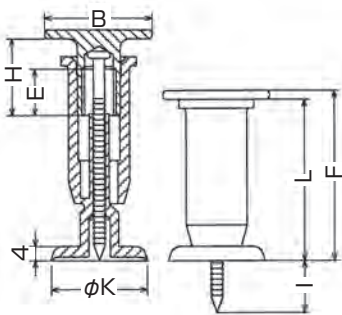
- ワンタッチで配筋後の取り付けが容易です。
- 一体式で釘が出ていないので取扱いが容易です。
- 型枠解体後、スラブ下に釘が残りません。
- 逆目釘を使用していますのでしっかりと固定できます。
- アンカー部はメッキとステンレスがあります。
- 台座は5色あり、工事別に分けて使用できます。

施工方法



①型枠にハンマーで打ち込みます。

②型枠解体時、釘台座部が型枠について外れ、スラブ下に釘が残りません。



メッキ

★ご注文品番 = M-20DG・20DJ (W3/8×45) (W1/2×55) 型式コード

型式	L	B	H	E	F	I	K	長期許容引抜荷重kN(kgf)	入数
W3/8×45	45	28	21.5	13	47.5	14.5	27	4.12(420)	200
W1/2×55	57	34	35	20	60.5	16	35	6.51(664)	150

型式コード	色
00001	イエロー
00002	レッド
00003	ブルー
00004	グリーン
00005	ホワイト

ステンレス

★ご注文品番 = M-20DH・20DK (W3/8×45) (W1/2×55) 型式コード

型式	L	B	H	E	F	I	K	長期許容引抜荷重kN(kgf)	入数
S-W3/8×45	45	28	21.5	13	47.5	14.5	27	4.12(420)	10
S-W1/2×55	57	34	35	20	60.5	16	35	6.51(664)	10

型式コード	色
00001	イエロー
00002	レッド
00003	ブルー
00004	グリーン
00005	ホワイト

サート SN K ニドデマ (クギレサート ニドデマ) M-20DL・20DM・20DN・20DP・20DQ・20DR・20DS・20DT

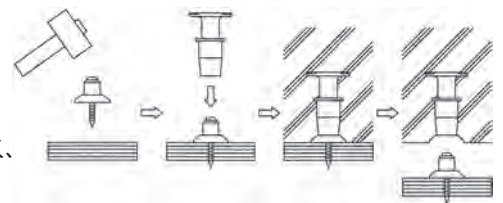


型枠用 一本釘 クギレ ニドデマ

特長・用途

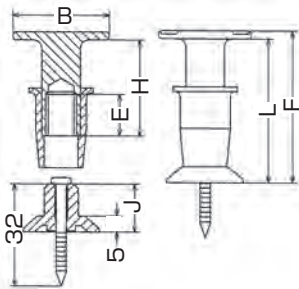
- 配筋作業後のインサート本体の取り付けができます。
- 台座と釘を組み付けてあるので、施工時間を短縮できます。
- 型枠解体後、スラブ下に釘が残りません。
- 逆目釘を使用していますので、型枠からの突き抜けも少なく、しっかりと固定できます。
- アンカー部はメッキとステンレスがあります。
- 樹脂部分は5色あり、工事別に分けて使用できます。

施工方法



①型枠に台座を打ち込み、インサート本体を取付けます。

②型枠解体時、台座が型枠について外れ、スラブ下に釘が残りません。



メッキ

★ご注文品番 = M-20DL・20DN・20DQ・20DS (W3/8×30) (W3/8×45) (W3/8×55) (W1/2×55) 型式コード

型式	L	B	H	E	F	J	長期許容引抜荷重kN(kgf)	入数
W3/8×30	30	28	15	11	32.5	15	2.18(222)	400
W3/8×45	45	28	30	13	47.5	15	4.12(420)	400
W3/8×55	55	28	40	13	57.5	15	5.73(584)	300
W1/2×55	55	34	35	20	58.5	17	6.15(627)	200

型式コード	色
00001	イエロー
00002	レッド
00003	ブルー
00004	グリーン
00005	ホワイト

ステンレス

★ご注文品番 = M-20DM・20DP・20DR・20DT (S-W3/8×30) (S-W3/8×45) (S-W3/8×55) (S-W1/2×55) 型式コード

型式	L	B	H	E	F	J	長期許容引抜荷重kN(kgf)	入数
S-W3/8×30	30	28	15	11	32.5	15	2.18(222)	20
S-W3/8×45	45	28	30	13	47.5	15	4.12(420)	20
S-W3/8×55	55	28	40	13	57.5	15	5.73(584)	20
S-W1/2×55	55	34	35	20	58.5	17	6.15(627)	10

型式コード	色
00001	イエロー
00002	レッド
00003	ブルー
00004	グリーン
00005	ホワイト



マルイ・インサート

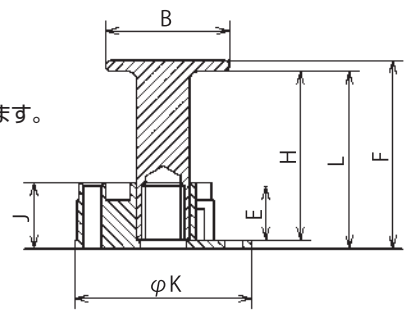
サート ニドデマ (カラーサート®) M-20DU・20DV・20E5・20E6・20HW・20HX・20HY・20HZ・20H7・20H8・20H9・20JA



型 枠 用 ニドデマ

特長・用途

- 6種類のアンカーにより、軽荷重から重荷重まで幅広く選択ができます。
- 後差し仕様のため、配筋作業後にアンカーの取付けも可能です。
- アンカー部はメッキとステンレスがあります。
- 台座は5色あり、工事別に分けて使用できます。



メッキ ★ご注文品番 = M-20DU・20HW・20HX・20H7・20H9・20E5 (W3/8×17) (W3/8×40) (W3/8×50) (W1/2×50) (W1/2×60) (W5/8×80) **型式コード**

型式	L	H	E	B	F	J	K	長期許容引抜荷重kN (kgf)	短期許容水平荷重kN (kgf)	入数	型式コード	色
W3/8×17	17	15	11	28	19.5	15	—	0.96 (97)	—	500	00001	イエロー
W3/8×40	40	38	13	28	42.5	15	40	3.41 (347)	5.00 (510)	300	00002	レッド
W3/8×50	50	48	13	28	52.5	15	40	4.90 (500)		300	00003	ブルー
W1/2×50	52	51	23	34	55.5	15	45	5.61 (572)	9.50 (969)	200	00004	グリーン
W1/2×60	64	63	23	34	67.5	15	45	7.88 (804)		150	00005	ホワイト
W5/8×80	80	76	25	38	85	11	51	8.00 (816)	—	50		

※注意事項

- 台座の高い位置にある3カ所の釘孔に確実に釘打ちを行ってください。
- 型式W3/8×17, S-W3/8×17は台座底面の形状を六角形としています。

ステンレス ★ご注文品番 = M-20DV・20HY・20HZ・20H8・20JA・20E6 (S-W3/8×17) (S-W3/8×40) (S-W3/8×50) (S-W1/2×50) (S-W1/2×60) (S-W5/8×80) **型式コード**

型式	L	H	E	B	F	J	K	長期許容引抜荷重kN (kgf)	短期許容水平荷重kN (kgf)	入数	型式コード	色
S-W3/8×17	17	15	11	28	19.5	15	—	0.96 (97)	—	10	00001	イエロー
S-W3/8×40	40	38	13	28	42.5	15	40	3.41 (347)	5.00 (510)	10	00002	レッド
S-W3/8×50	50	48	13	28	52.5	15	40	4.90 (500)		10	00003	ブルー
S-W1/2×50	52	51	23	34	55.5	15	45	5.61 (572)	9.50 (969)	10	00004	グリーン
S-W1/2×60	61	60	23	34	64.5	15	45	7.28 (742)		10	00005	ホワイト
S-W5/8×80	80	76	25	38	85	11	51	8.00 (816)	—	10		

サート サビレス 釘打

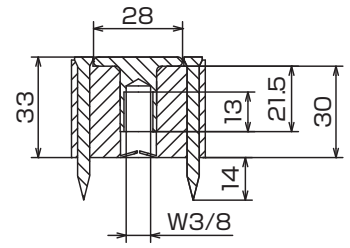
M-20JF・20JG



型 枠 用

特長・用途

- 釘を個々に打込めるため、確実な釘打ちが行えます。
- 樹脂釘を使用していますので、サビの心配がなく、後処理が簡単です。
- 樹脂釘を組み込んでいますので、そのまま型枠に打ち込めます。
- アンカー部は、メッキとステンレスがあります。
- スラブ下からはっきりと色の識別ができます。
- 台座は5色あり、工事別に分けて使用できます。



メッキ ★ご注文品番 = M-20JF **型式コード**

型式	埋込深さ	長期許容引抜荷重 kN (kgf)	短期許容水平荷重 kN (kgf)	入数	型式コード	色
W3/8×30	30	2.18 (222)	4.20 (429)	300	00001	イエロー
					00002	レッド
					00003	ブルー
					00004	グリーン
					00005	ホワイト

※注意事項

- コンクリート打設前に、アンカーが台座より浮いていない事を確認してください。

ステンレス ★ご注文品番 = M-20JG **型式コード**

型式	埋込深さ	長期許容引抜荷重 kN (kgf)	短期許容水平荷重 kN (kgf)	入数	型式コード	色
S-W3/8×30	30	2.18 (222)	4.20 (429)	20	00001	イエロー
					00002	レッド
					00003	ブルー
					00004	グリーン
					00005	ホワイト



サート サビレス ニドデマ (サビレスインサート ニドデマ) M-20H1~20H6・20JB~20JE・20JQ~20JS

メッキ
ステンレス

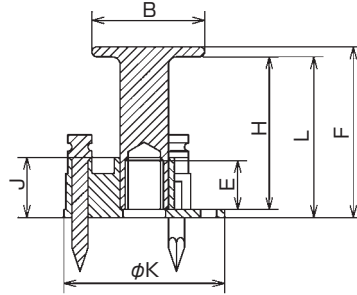


型 枠 用 ニドデマ

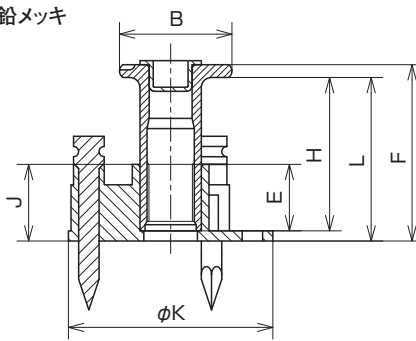
特長・用途

- 樹脂釘を台座にセットしてありますので、作業性が良く、後処理が簡単です。
- 後差し仕様のため、配筋作業後にアンカーの取付けも可能です。
- アンカー部はメッキとステンレスと溶融亜鉛メッキがあります。
- 台座は9色あり、工事別に分けて使用できます。

メッキ
ステンレス



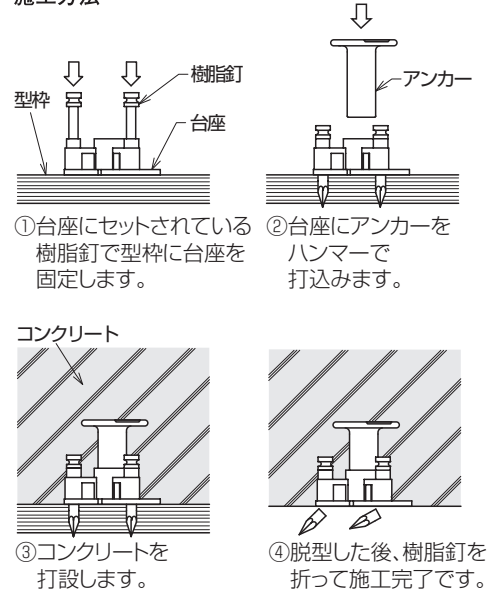
溶融亜鉛メッキ



溶融亜鉛メッキ



施工方法



(W3/8×30)(W3/8×40)(W3/8×50)(W1/2×50)(W1/2×60)
★ご注文品番 = M-20H1・20H2・20H3・20JB・20JD

型式コード

メッキ

型式	L	H	E	B	F	J	K	長期許容引抜荷重 kN (kgf)	短期許容水平荷重 kN (kgf)	入数
W3/8×30	32	30	13	28	34.5	15	40	2.41 (245)	5.00 (510)	300
W3/8×40	40	38	13	28	42.5	15	40	3.41 (347)		
W3/8×50	50	48	13	28	52.5	15	40	4.90 (500)		
W1/2×50	52	51	23	34	55.5	15	45	5.61 (572)	9.50 (969)	200
W1/2×60	64	63	23	34	67.5	15	45	7.88 (804)		

型式コード	色
00001	イエロー
00002	レッド
00003	ブルー
00004	グリーン
00005	ホワイト
00006	ピンク
00007	パープル
00009	オレンジ
00010	グレー

(S-W3/8×30)(S-W3/8×40)(S-W3/8×50)(S-W1/2×50)(S-W1/2×60)
★ご注文品番 = M-20H4・20H5・20H6・20JC・20JE

型式コード

ステンレス

型式	L	H	E	B	F	J	K	長期許容引抜荷重 kN (kgf)	短期許容水平荷重 kN (kgf)	入数
S-W3/8×30	32	30	13	28	34.5	15	40	2.41 (245)	5.00 (510)	20
S-W3/8×40	40	38	13	28	42.5	15	40	3.41 (347)		
S-W3/8×50	50	48	13	28	52.5	15	40	4.90 (500)		
S-W1/2×50	52	51	23	34	55.5	15	45	5.61 (572)	9.50 (969)	10
S-W1/2×60	61	60	23	34	64.5	15	45	7.28 (742)		

型式コード	色
00001	イエロー
00002	レッド
00003	ブルー
00004	グリーン
00005	ホワイト
00006	ピンク
00007	パープル
00009	オレンジ
00010	グレー

(Z-W3/8×30)(Z-W3/8×40)(Z-W1/2×50)
★ご注文品番 = M-20JQ・20JR・20JS

型式コード

溶融亜鉛メッキ

型式	L	H	E	B	F	J	K	長期許容引抜荷重 kN (kgf)	短期許容水平荷重 kN (kgf)	入数
Z-W3/8×30	32	30	13	22	34.5	15	40	2.17 (221)	—	20
Z-W3/8×40	42	40	13	22	44.5	15	40	3.37 (343)	—	20
Z-W1/2×50	51	50	23	28	54.5	15	45	5.06 (516)	—	10

型式コード	色
00001	イエロー
00002	レッド
00003	ブルー
00004	グリーン
00005	※ ホワイト
00006	※ ピンク
00007	※ パープル
00009	※ オレンジ
00010	※ グレー

※は受注生産になります。
納期のご確認をお願い致します。



マルイ・インサート

サート T (クギプラエース テーパー型)

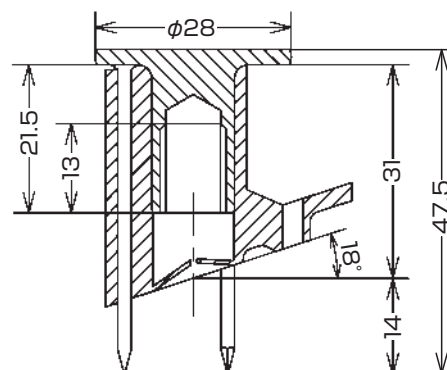
M-20DA・20DB



型 枠 用 テーパー

特長・用途

- 台座が傾斜(18°)しているので、傾斜スラブに最適です。
- 釘を同時に打ち込めるので、施工が容易です。
- マーカが打ち込み方向を指示します。
- アンカー部はメッキとステンレスがあります。
- 台座は5色あり、工事別に分けて使用できます。



★ご注文品番 = M-20DA 型式コード

メッキ

型式	埋込深さ	長期許容引抜荷重kN (kgf)	入数
W3/8×30	31	2.29 (233)	500

型式コード	色
00001	イエロー
00002	レッド
00003	ブルー
00004	グリーン
00005	ホワイト

★ご注文品番 = M-20DB 型式コード

ステンレス

型式	埋込深さ	長期許容引抜荷重kN (kgf)	入数
S-W3/8×30	31	2.29 (233)	20

型式コード	色
00001	イエロー
00002	レッド
00003	ブルー
00004	グリーン
00005	ホワイト

サート TK (クギプラエース テーパー クギトレ)

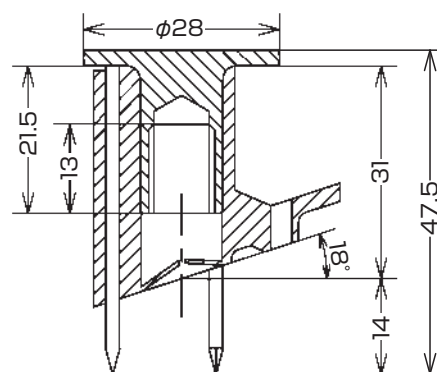
M-20DC・20DD



型 枠 用 テーパー クギトレ

特長・用途

- 台座が傾斜(18°)しているので、傾斜スラブに最適です。
- 釘を同時に打ち込めるので、施工が容易です。
- 型枠解体後、スラブ下に釘が残りません。
- マーカが打ち込み方向を指示します。
- アンカー部はメッキとステンレスがあります。
- 台座は5色あり、工事別に分けて使用できます。



★ご注文品番 = M-20DC 型式コード

メッキ

型式	埋込深さ	長期許容引抜荷重kN (kgf)	入数
W3/8×30	31	2.29 (233)	500

型式コード	色
00001	イエロー
00002	レッド
00003	ブルー
00004	グリーン
00005	ホワイト

★ご注文品番 = M-20DD 型式コード

ステンレス

型式	埋込深さ	長期許容引抜荷重kN (kgf)	入数
S-W3/8×30	31	2.29 (233)	20

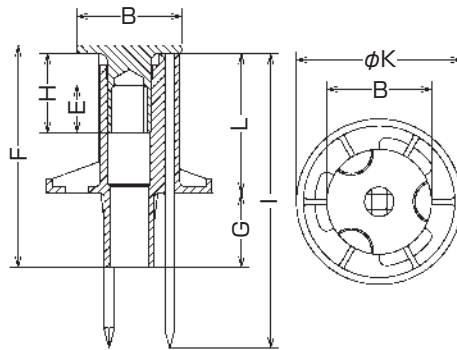
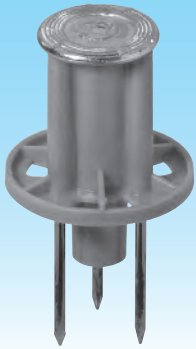
型式コード	色
00001	イエロー
00002	レッド
00003	ブルー
00004	グリーン
00005	ホワイト



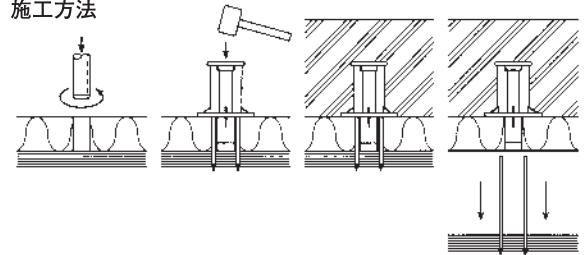
型 枠 用 断 熱 材 用 クギ トレ

特長・用途

- 断熱材使用の天井スラブに最適です。
- 台座が広く、十分な安定性が得られます。
- 型枠解体後、スラブ下に釘が残りません。
- アンカー部はメッキとステンレスがあります。
- 台座は5色あり、工事別に分けて使用できます。



施工方法



- ①断熱材にホルダーで下孔をあけます。
- ②ハンマー等で、型枠に取付けます。
- ③型枠解体時、釘が型枠に付いて抜けます。

「NCホルダーインパクト用」(別売品)をご使用いただくと、断熱材の孔あけ作業が効率よく行えます。

(W3/8×3830)(W3/8×4050)(W3/8×5030)(W3/8×5050)(W1/2×5530)(W1/2×5750)
 ★ご注文品番 = M-20EM・20EP・20ER・20ET・20EV・20EX 型式コード

型式	L	B	H	E	F	G	I	K	適合断熱材 厚さG	長期許容引抜 荷重kN(kgf)	入数	型式コード	色
W3/8×3830	38	28	21.5	13	60.3	20	80	45	20・25・30	3.15(321)	150	00001	イエロー
W3/8×4050	40	28	21.5	13	77.3	35	103	45	35・40・50	3.41(347)	100	00002	レッド
W3/8×5030	50	28	21.5	13	72.3	20	97	44	20・25・30	4.90(500)	100	00003	ブルー
W3/8×5050	50	28	21.5	13	87.3	35	114	44	35・40・50	4.90(500)	100	00004	グリーン
W1/2×5530	55	34	35	20	78.5	20	97	55	20・25・30	6.15(627)	50	00005	ホワイト
W1/2×5750	57	34	35	20	95.5	35	120	55	35・40・50	6.51(664)	50		

(S-W3/8×3830)(S-W3/8×4050)(S-W3/8×5030)(S-W3/8×5050)(S-W1/2×5530)(S-W1/2×5750)
 ★ご注文品番 = M-20EN・20EQ・20ES・20EU・20EW・20EY 型式コード

型式	L	B	H	E	F	G	I	K	適合断熱材 厚さG	長期許容引抜 荷重kN(kgf)	入数	型式コード	色
S-W3/8×3830	38	28	21.5	13	60.3	20	80	45	20・25・30	3.15(321)	20	00001	イエロー
S-W3/8×4050	40	28	21.5	13	77.3	35	103	45	35・40・50	3.41(347)	20	00002	レッド
S-W3/8×5030	50	28	21.5	13	72.3	20	97	44	20・25・30	4.90(500)	10	00003	ブルー
S-W3/8×5050	50	28	21.5	13	87.3	35	114	44	35・40・50	4.90(500)	10	00004	グリーン
S-W1/2×5530	55	34	35	20	78.5	20	97	55	20・25・30	6.15(627)	10	00005	ホワイト
S-W1/2×5750	57	34	35	20	95.5	35	120	55	35・40・50	6.51(664)	10		

○省略英文字の一覧

- K : クギトレ T : テーパー TK : テーパークギトレ D : ダンネット
 S : スプリング SN : シングルネイル(一本釘) PA : 樹脂アンカー
 DN : ドリルネジ



マルイ・インサート

サートD TK (NCダンネツサート テーパー クギトレ)

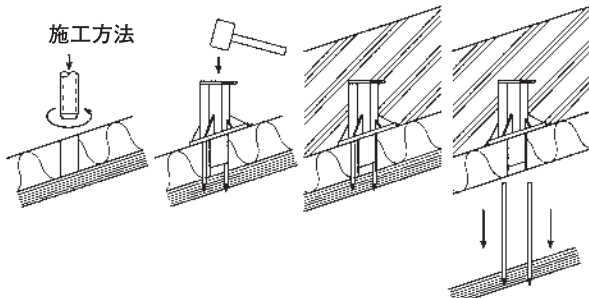
M-20EZ・20F2・20F1・20F3

型 枠 用 断 熱 材 用 テーパ ー クギ トレ

特長・用途

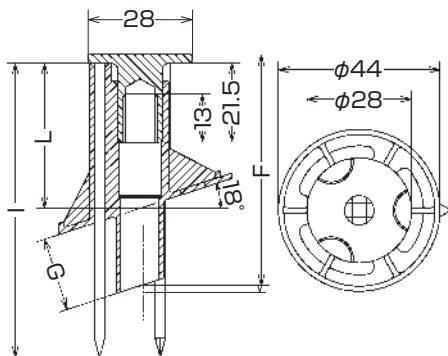
- 断熱材使用の勾配付き天井スラブに最適です。
- 台座が広く、十分な安定性が得られます。
- 型枠解体後、スラブ下に釘が残りません。
- マーカ―が打ち込み方向を指示します。
- アンカー部はメッキとステンレスがあります。
- 台座は5色あり、工事別に分けて使用できます。

施工方法



- ①断熱材にホルダーで下孔をあけます。
- ②ハンマー等で、型枠に取付けます。
- ③型枠解体時、釘が型枠に付いて抜けます。

「NCホルダーインパクト用」(別売品)をご使用いただくと、断熱材の孔あけ作業が効率よく行えます。



(W3/8×3830) (W3/8×4050)

★ご注文品番 = M-20EZ・20F2 型式コード

メッキ

型式	L	F	G	I	適合断熱材厚さG	長期許容引抜荷重kN (kgf)	入数
W3/8×3830	38	62.8	20	80	20・25・30	3.15 (321)	100
W3/8×4050	40	78.6	35	106	35・40・50	3.41 (347)	100

型式コード	色
00001	イエロー
00002	レッド
00003	ブルー
00004	グリーン
00005	ホワイト

(S-W3/8×3830) (S-W3/8×4050)

★ご注文品番 = M-20F1・20F3 型式コード

ステンレス

型式	L	F	G	I	適合断熱材厚さG	長期許容引抜荷重kN (kgf)	入数
S-W3/8×3830	38	62.8	20	80	20・25・30	3.15 (321)	10
S-W3/8×4050	40	78.6	35	106	35・40・50	3.41 (347)	10

型式コード	色
00001	イエロー
00002	レッド
00003	ブルー
00004	グリーン
00005	ホワイト

サートD スライド ニドデマ (ダンネツサート® スライド型) M-20HA~20HH・20HJ~20HM・20JK~20JM・20JP

メッキ・ステンレス

溶融亜鉛メッキ

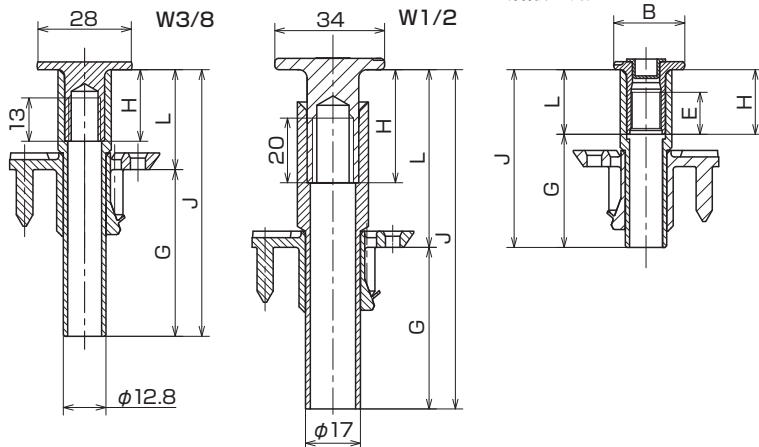
型 枠 用 断 熱 材 用

特長・用途

- 台座が上下にスライドして断熱材の厚みに応じて調節できます。
- 釘打ち無しで断熱材に固定が可能です。
- ニドデマ仕様のため、配筋作業後の本体の取付けが行えます。
- 型枠兼用断熱材工法に対応可能です。
- 樹脂製筒部により断熱性能が有利です。
- 色は9色あり工事別に分けて使用できます。※型式により5色になります。

メッキ・ステンレス

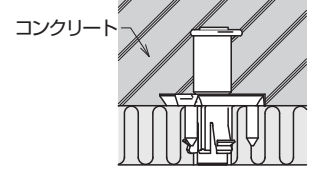
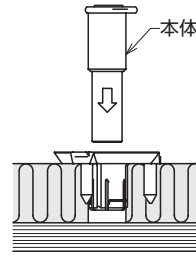
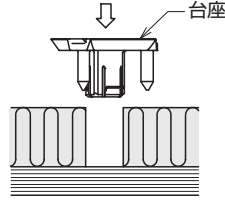
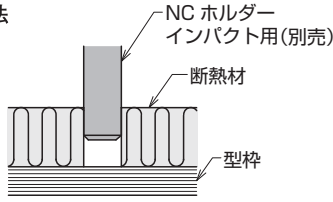
溶融亜鉛メッキ



マルイ・インサート



施工方法



①付属のホルダーや「NCホルダーインパクト用」(別売品)等で所定の位置に下穴をあけます。
※断熱材への下穴径は W3/8 φ16、W1/2 φ19であけて下さい。

②下穴に台座を差込みます。○断熱材には、台座に一体化された釘で固定されます。
※断熱材対応の接着剤を併用する事で、より確実な固定が可能です。

③配筋後に本体を台座に差込みます。
○このとき台座筒部に設けた羽が拡がることで断熱材に対して、高い支持力を発揮します。

④コンクリートを打設します。

(メッキ) (W3/8×55) (W3/8×80) (W3/8×105) (W3/8×130) (W1/2×80) (W1/2×105)
★ご注文品番 = M-20HA・20HB・20HC・20HD・20HE・20HF
(ステンレス) (S-W3/8×55) (S-W3/8×80) (S-W3/8×105) (S-W3/8×130) (S-W1/2×80) (S-W1/2×105)
★ご注文品番 = M-20HG・20HH・20HJ・20HK・20HL・20HM

型式コード

型式コード

型式		H	J	L	断熱材厚さ G	長期許容引抜荷重 kN (kgf)	型枠兼用断熱材工法断熱材厚さ G	ラインアップ色	入数	
メッキ	ステンレス								メッキ	ステンレス
W3/8×55	S-W3/8×55	21.5	55	35	20	2.77 (282)	25 ※	黄、赤、青、緑 (白、桃、紫、橙、灰)	250	50
				30	25	2.18 (222)				
W3/8×80	S-W3/8×80	21.5	80	55	25	5.73 (584)	50	黄、赤、青、緑 (白、桃、紫、橙、灰)	200	50
				50	30	4.90 (500)				
				45	35	4.12 (420)				
				40	40	3.41 (347)				
				35	45	2.77 (282)				
				30	50	2.18 (222)				
W3/8×105	S-W3/8×105	21.5	105	55	50	5.73 (584)	75	メッキ 黄、赤、青、緑、白	100	-
				50	55	4.90 (500)				
				45	60	4.12 (420)				
				40	65	3.41 (347)				
				35	70	2.77 (282)				
				30	75	2.18 (222)				
W3/8×130	S-W3/8×130	21.5	130	55	75	5.73 (584)	100	ステンレス (黄、赤、青、緑、白)	100	-
				50	80	4.90 (500)				
				45	85	4.12 (420)				
				40	90	3.41 (347)				
				35	95	2.77 (282)				
				30	100	2.18 (222)				
W1/2×80	S-W1/2×80	35	80	60	20	7.08 (722)	25 ※	黄、赤、青 (緑、白)	50	10
				55	25	6.15 (627)				
W1/2×105	S-W1/2×105	35	105	75	30	8.00 (816)	50	黄、赤、青 (緑、白)	50	10
				70	35	8.00 (816)				
				65	40	8.00 (816)				
				60	45	7.08 (722)				
				55	50	6.15 (627)				

型式コード	色
00001	イエロー
00002	レッド
00003	ブルー
00004	グリーン
00005	ホワイト
00006	ピンク
00007	パープル
00009	オレンジ
00010	グレー

(溶融亜鉛メッキ) (Z-W3/8×55) (Z-W3/8×80) (Z-W1/2×80) (Z-W1/2×105)
★ご注文品番 = M-20JK・20JL・20JM・20JP

型式コード

型式	H	E	B	J	L	断熱材厚さ G	長期許容引抜荷重 kN (kgf)	型枠兼用断熱材工法断熱材厚さ G	ラインアップ色	入数
Z-W3/8×55	20	13	22	55	35	20	2.55 (250)	25 ※	黄、赤、青、緑 (白、桃、紫、橙、灰)	50
					30	25	1.96 (200)			
Z-W3/8×80	20	13	22	80	55	25	5.32 (542)	50	黄、赤、青、緑 (白、桃、紫、橙、灰)	50
					50	30	4.52 (461)			
					45	35	3.78 (385)			
					40	40	3.11 (317)			
					35	45	2.50 (255)			
					30	50	1.96 (200)			
Z-W1/2×80	35	23	28	80	60	20	6.63 (676)	25 ※	黄、赤、青、緑 (白)	10
					55	25	5.73 (584)			
Z-W1/2×105	35	23	28	105	75	30	8.00 (816)	50	黄、赤、青、緑 (白)	10
					70	35	8.00 (816)			
					65	40	7.59 (774)			
					60	45	6.63 (676)			
					55	50	5.73 (584)			

型式コード	色
00001	イエロー
00002	レッド
00003	ブルー
00004	グリーン
00005	ホワイト
00006	ピンク
00007	パープル
00009	オレンジ
00010	グレー

※注意事項

- カッコ内の色は受注生産品となります。
- 受注生産品は納期の確認をお願いします。
- 表中の断熱材厚さに関しては、製品のスリーブ下端と、断熱材下端が面一となった状態の寸法となります。

- 合板型枠への釘打固定は行わないでください。設置状態により、台座部分が型枠側へ残り、断熱材を破損させる場合があります。
- コンクリート打設前に台座設置状態の確認をお願いします。

※型枠兼用断熱材工法

断熱材厚さ G30~45の場合、W3/8×55(L30) または W1/2×80(L55) をご使用下さい。



マルイ・インサート

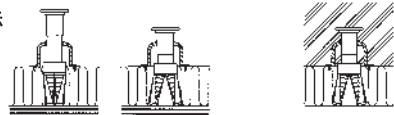
サートD 一撃アーム付 (ダンネツサート イチゲキアーム付) PAT M-20FJ・20FL・20FN・20GC・20GD・20GE

型枠用 断熱材用

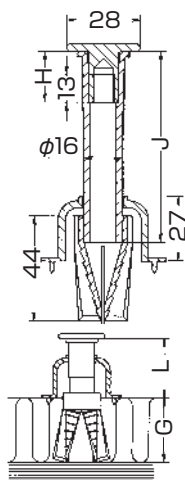
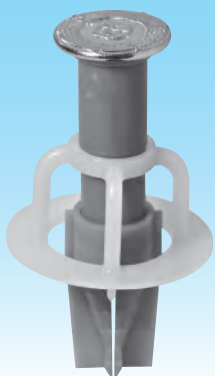
特長・用途

- 断熱材の孔開け不要の“イチゲキ”ワンタッチ施工です。
- 型枠解体後の釘処理がありません。
- 断熱材の廃材が発生しません。
- アンカー部はメッキとステンレスがあります。
- 樹脂部は5色あり、工事別に分けて使用できます。

施工方法



- ①断熱材にハンマー等で打ち込みます。中筒が型枠に当たるまで打込んでください。
- ②コンクリート硬化後型枠を解体します。



★ご注文品番 = M-20GC・20GD・20GE 型式コード

メッキ

型式	L	適合断熱材厚さG	H	J	長期許容引抜荷重kN (kgf)	入数	型式コード	色
W3/8×3025	30	25	21.5	55	2.18 (222)	100	00001	イエロー
W3/8×5030	30	50	21.5	80	2.18 (222)		00002	レッド
	50	30	21.5	80	4.90 (500)		00003	ブルー
W3/8×4550	48.5	50	40	98.5	4.66 (475)		00004	グリーン
							00005	ホワイト

※長期許容引抜荷重はアンカー埋込深さ(L寸法)により異なります。

★ご注文品番 = M-20FJ・20FL・20FN 型式コード

ステンレス

型式	L	適合断熱材厚さG	H	J	長期許容引抜荷重kN (kgf)	入数	型式コード	色
W3/8×3025	30	25	21.5	55	2.18 (222)	10	00001	イエロー
W3/8×5030	30	50	21.5	80	2.18 (222)		00002	レッド
	50	30	21.5	80	4.90 (500)		00003	ブルー
W3/8×4550	48.5	50	40	98.5	4.66 (475)		00004	グリーン
							00005	ホワイト

※長期許容引抜荷重はアンカー埋込深さ(L寸法)により異なります。

サートD SN K (クギトレサート ダンネツ型) M-20FQ・20FS・20FU・20G9・20GA・20GB

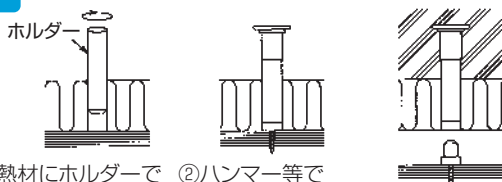
型枠用 断熱材用 一本釘 クギトレ

特長・用途

- 断熱材用クギトレタイプインサートです。
- 型枠解体後、スラブ下に釘が残りません。
- アンカー部はメッキとステンレスがあります。
- 樹脂部は5色あり、工事別に分けて使用できます。

「NCホルダーインパクト用」(別売品)をご使用いただくと、断熱材の孔あけ作業が効率よく行えます。

施工方法



- ①断熱材にホルダーで下孔をあけます。
- ②ハンマー等で打ち込み型枠に固定します。
- ③コンクリート硬化後型枠を解体します。

★ご注文品番 = M-20G9・20GA・20GB 型式コード

メッキ

型式	L	適合断熱材厚さG	H	J	長期許容引抜荷重kN (kgf)	入数	型式コード	色
W3/8×3030	30	30	21.5	60	2.18 (222)	400	00001	イエロー
W3/8×5030	35	50	21.5	85	2.77 (282)	300	00002	レッド
	55	30	21.5	85	5.73 (584)		00003	ブルー
W3/8×5050	53.5	50	40	103.5	5.47 (558)	200	00004	グリーン
							00005	ホワイト

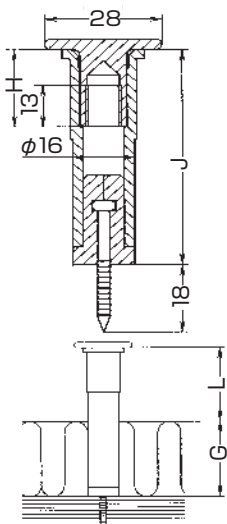
※長期許容引抜荷重 (kN) はアンカー埋込深さ(L寸法)により異なります。

★ご注文品番 = M-20FQ・20FS・20FU 型式コード

ステンレス

型式	L	適合断熱材厚さG	H	J	長期許容引抜荷重kN (kgf)	入数	型式コード	色
S-W3/8×3030	30	30	21.5	60	2.18 (222)	20	00001	イエロー
S-W3/8×5030	35	50	21.5	85	2.77 (282)		00002	レッド
	55	30	21.5	85	5.73 (584)		00003	ブルー
S-W3/8×5050	53.5	50	40	103.5	5.47 (558)		00004	グリーン
							00005	ホワイト

※長期許容引抜荷重 (kN) はアンカー埋込深さ(L寸法)により異なります。





マルイ・インサート

サート DN K ニドデマ

M-20GR・20GU・20GS・20GV・20GT・20GW

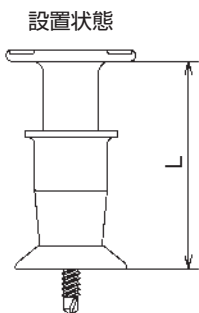
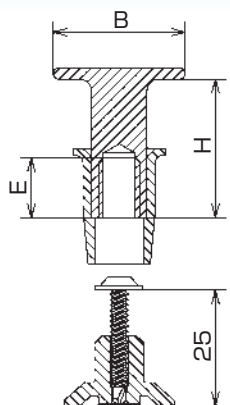
ドリルネジ クギトレ ニドデマ

特長・用途

- 転用型のスラブ鋼製型枠用インサートです。
- ドリルネジ固定する為、天候に左右されず施工が行えます。
- 配筋作業後のインサート本体の取付けが行えます。
- 台座とドリルネジを組み付けてあるので、施工時間を短縮できます。
- アンカー部はメッキとステンレスがあります。
- 樹脂部分は5色あり、工事別に分けて使用できます。



W3/8×30 W1/2×55



メッキ

型式	L	B	H	E	長期許容引抜荷重 kN (kgf)	ドリルネジ サイズ	入数
W3/8×30	30	28	15	11	2.18 (222)	φ4.0×25	200
W3/8×45	45	28	30	13	4.12 (420)		50
W1/2×55	55	34	35	20	6.15 (627)		50

(W3/8×30) (W3/8×45) (W1/2×55)

★ご注文品番 = M-20GR・20GS・20GT 型式コード

型式コード	色
00001	イエロー
00002	レッド
00003	ブルー
00004	グリーン
00005	ホワイト

(S-W3/8×30) (S-W3/8×45) (S-W1/2×55)

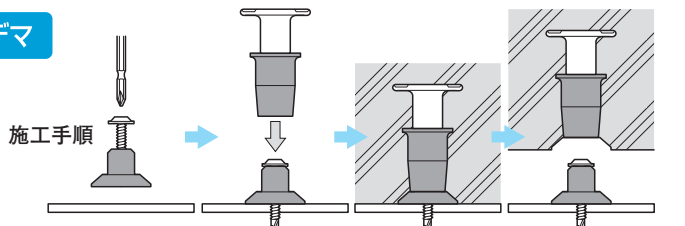
ステンレス

★ご注文品番 = M-20GU・20GV・20GW 型式コード

型式	L	B	H	E	長期許容引抜荷重 kN (kgf)	ドリルネジ サイズ	入数
S-W3/8×30	30	28	15	11	2.18 (222)	φ4.0×25	200
S-W3/8×45	45	28	30	13	4.12 (420)		50
S-W1/2×55	55	34	35	20	6.15 (627)		50

※ステンレスは受注生産品となりますので、納期等お問い合わせ下さい。

型式コード	色
00001	イエロー
00002	レッド
00003	ブルー
00004	グリーン
00005	ホワイト



鋼製型枠に台座をインパクトドライバー等でねじ込み固定します。

インサート本体を取り付けます。

コンクリートを打設します。

鋼製型枠脱型時、台座が型枠について外れ、スラブ下にネジが残りません。

※注意事項
・台座施工時、ねじ込みすぎにご注意ください。
・デッキプレート等、脱型しない型枠には使用できません。

サート DN K 上部本体 3/8×30

M-20JH

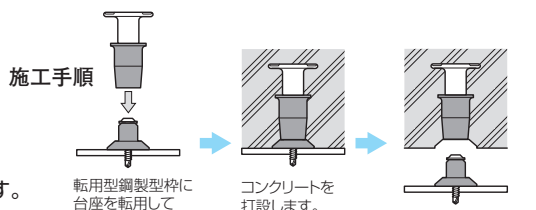
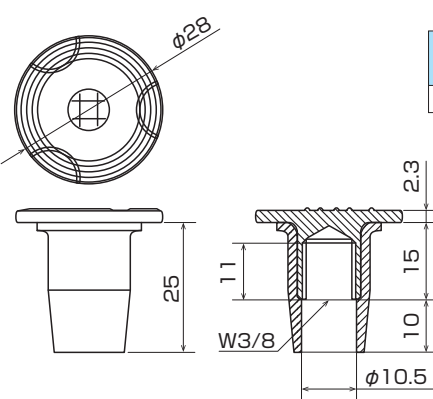
ドリルネジ クギトレ ニドデマ

特長・用途

- 転用型のスラブ鋼製型枠用インサートです。
- 配筋作業後のインサート本体の取付けが行えます。
- 台座を組み付けてあるので、施工時間を短縮できます。
- アンカー部はメッキとステンレス(受注生産)があります。
- 樹脂部分は5色あり、工事別に分けて使用できます。



上部本体 W3/8×30



転用型鋼製型枠に台座を転用してインサート本体を取り付けます。

コンクリートを打設します。

鋼製型枠脱型時、台座が型枠について外れ、スラブ下にネジが残りません。

(W3/8×30)

★ご注文品番 = M-20JH 型式コード

型式	長期許容引抜荷重 kN (kgf)	表面処理	入数
W3/8×30	2.18 (222)	電気亜鉛メッキ	100

※ステンレス、またその他の型式は受注生産対応となりますので、納期等お問い合わせ下さい。

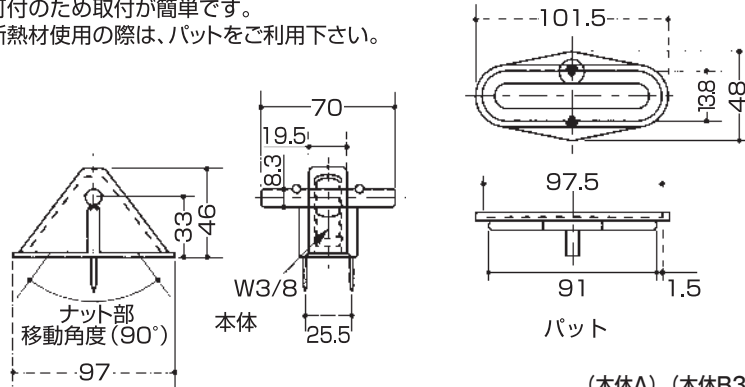
型式コード	色
00001	イエロー
00002	レッド
00003	ブルー
00004	グリーン
00005	ホワイト



型 枠 用 テーパー

特長・用途

- スラブより垂直又は斜めに吊り下げる時に使用します。
- 取付角度は90度まで使用可能です。
- 釘付のため取付が簡単です。
- 断熱材使用の際は、パットをご利用下さい。



最大引抜荷重kN (kgf)	
鉛直	15.09 (1539)
45°傾斜	13.03 (1324)

(本体A) (本体B30) (パット)
 ★ご注文品番 = M-20G1・20G2・20G4 型式コード

種類	断熱材厚 (mm)	入数
本体A	—	50
本体B30	20、25、30	
パット	—	150

型式コード	色
00001	イエロー
00002	レッド
00003	ブルー
00004	グリーン
00005	ホワイト

○省略英文字の一覧

- K : クギトレ T : テーパー TK : テーパークギトレ D : ダンネット
 S : スプリング SN : シングルネイル(一本釘) PA : 樹脂アンカー
 DN : ドリルネジ



マルイ・インサート

エース (デッキエース®) M-03F1・03F2・03F3・03F4・03F5・03F6・03F7・03F8・03GQ・03GR



デッキ用 PC板用 断熱材用

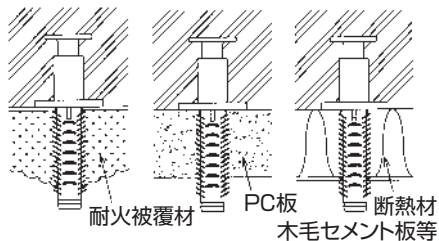
特長・用途

- デッキプレート、PC板、断熱材等に使用できます。
- 耐火被覆材吹付後でもインサート取り付け位置が確認できます。
- 防塵膜が付いていますので、吊ボルト取り付けがスムーズです。
- 断熱材厚さ50mmまで使用できます。
- アンカー部はメッキとステンレスがあります。
- 台座は5色あり、工事別に分けて使用できます。

※注意事項

- デッキプレートに使用する場合は、山部へセットしてください。谷部に使用する場合は、適正な強度が得られないのでご注意ください。
- W1/2は形状が異なります。

施工方法

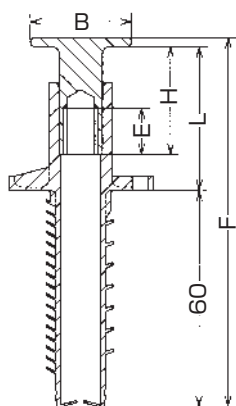


(W3/8×30) (W3/8×40) (W3/8×50) (W1/2×55) (W5/8×80)

★ご注文品番 = M-03F1・03F3・03F5・03F7・03GQ 型式コード

メッキ

型式	L	H	E	B	F	ドリル径(φ)	長期許容引抜荷重(kN)	入数	型式コード	色
W3/8×30	31.5	21.5	13	28	94	16	2.35 (239)	250	00001	イエロー
W3/8×40	40	30	13	28	102.5	16	3.41 (347)	200	00002	レッド
W3/8×50	50	40	13	28	112.5	16	4.90 (500)	200	00003	ブルー
W1/2×55	55	35	20	34	118.5	20	6.15 (627)	150	00004	グリーン
W5/8×80	80	76	25	38	145	25	8.00 (816)	10	00005	ホワイト



(S-W3/8×30) (S-W3/8×40) (S-W3/8×50) (S-W1/2×55) (S-W5/8×80)

★ご注文品番 = M-03F2・03F4・03F6・03F8・03GR 型式コード

ステンレス

型式	L	H	E	B	F	ドリル径(φ)	長期許容引抜荷重(kN)	入数	型式コード	色
S-W3/8×30	31.5	21.5	13	28	94	16	2.35 (239)	20	00001	イエロー
S-W3/8×40	40	30	13	28	102.5	16	3.41 (347)	10	00002	レッド
S-W3/8×50	50	40	13	28	112.5	16	4.90 (500)	10	00003	ブルー
S-W1/2×55	55	35	20	34	118.5	20	6.15 (627)	10	00004	グリーン
S-W5/8×80	80	76	25	38	145	25	8.00 (816)	10	00005	ホワイト

エース ミニ (デッキエース S型)

M-03F9・03FA



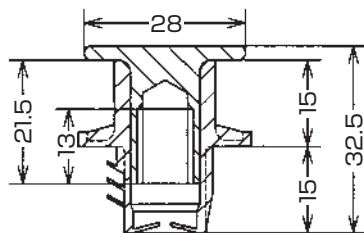
デッキ用

特長・用途

- デッキプレート用軽天・軽設備インサートです。
- アンカー部はメッキとステンレスがあります。
- 台座は5色あり、工事別に分けて使用できます。

※注意事項

- 断熱材の使用、耐火被覆材吹付けはできません。
- インサートはデッキプレートの山部に使用してください。谷部に使用する場合は、適正な強度が得られないのでご注意ください。



メッキ

★ご注文品番 = M-03F9 型式コード

型式	埋込深さ	ドリル径(φ)	長期許容引抜荷重(kN)	入数	型式コード	色
W3/8×15	15	16	0.81 (82)	500	00001	イエロー
					00002	レッド
					00003	ブルー
					00004	グリーン
					00005	ホワイト

ステンレス

★ご注文品番 = M-03FA 型式コード

型式	埋込深さ	ドリル径(φ)	長期許容引抜荷重(kN)	入数	型式コード	色
S-W3/8×15	15	16	0.81 (82)	10	00001	イエロー
					00002	レッド
					00003	ブルー
					00004	グリーン
					00005	ホワイト

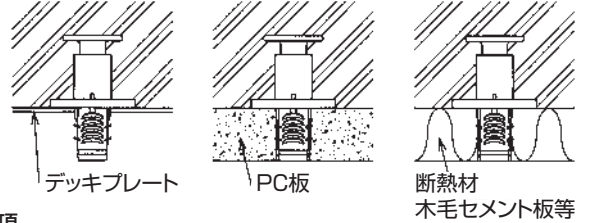


デッキ用 PC板用 断熱材用

特長・用途

- デッキプレート、PC板、断熱材、型枠兼用断熱材等多目的に使用できます。
- 防塵膜が付いていますので、吊ボルト取り付けがスムーズです。
- アンカー部はメッキとステンレスがあります。
- 台座は5色あり、工事別に分けて使用できます。

施工方法



※注意事項

- デッキプレートに使用する場合は、山部へセットしてください。
- 谷部に使用する場合は、適正な強度が得られないのでご注意ください。

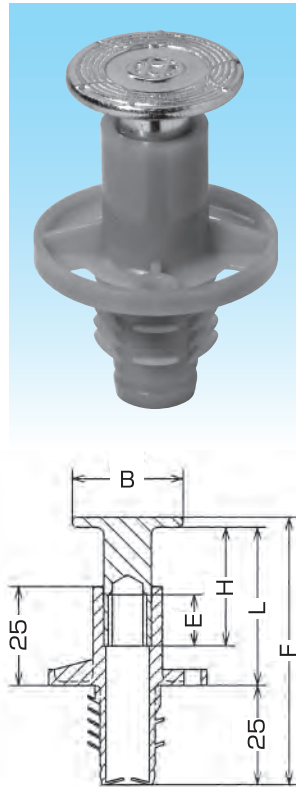
(W3/8×30) (W3/8×40) (W3/8×50) (W1/2×55)

★ご注文品番 = M-03FB・03FD・03FF・03FH 型式コード

メッキ

型式	L	H	F	E	B	ドリル径(φ)	長期許容引抜荷重kN(kgf)	入数
W3/8×30	31.5	21.5	59	13	28	16	2.35 (239)	250
W3/8×40	40	30	67.5	13	28	16	3.41 (347)	250
W3/8×50	50	40	77.5	13	28	16	4.90 (500)	250
W1/2×55	55	35	83.5	20	34	20	6.15 (627)	150

型式コード	色
00001	イエロー
00002	レッド
00003	ブルー
00004	グリーン
00005	ホワイト



(S-W3/8×30) (S-W3/8×40) (S-W3/8×50) (S-W1/2×55)

★ご注文品番 = M-03FC・03FE・03FG・03FJ 型式コード

ステンレス

型式	L	H	F	E	B	ドリル径(φ)	長期許容引抜荷重kN(kgf)	入数
S-W3/8×30	31.5	21.5	59	13	28	16	2.35 (239)	10
S-W3/8×40	40	30	67.5	13	28	16	3.41 (347)	10
S-W3/8×50	50	40	77.5	13	28	16	4.90 (500)	10
S-W1/2×55	55	35	83.5	20	34	20	6.15 (627)	10

型式コード	色
00001	イエロー
00002	レッド
00003	ブルー
00004	グリーン
00005	ホワイト

MEMO



マルイ・インサート

エース S (デッキアンカー® BS型) M-03FK~03FN・03FP~03FV・03H4~03H6・03GX

メッキ・ステンレス

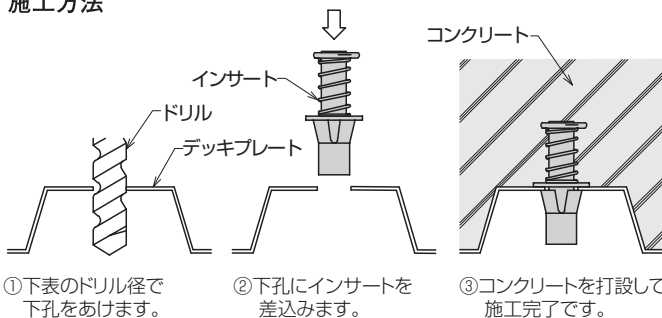


デッキ用 スプリング付

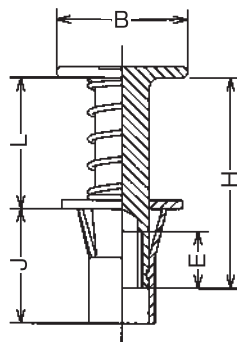
特長・用途

- デッキプレート用のスプリング式インサート金物です。
- デッキプレートに孔をあけ、差し込むだけの簡単施工です。
- スプリングによって自立するため、垂直を保持できます。
- 9色の台座と樹脂製ワッシャーでデッキプレートの上下からインサート取り付け位置の確認ができます。

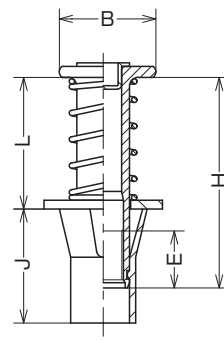
施工方法



メッキ・ステンレス



溶融亜鉛メッキ



溶融亜鉛メッキ



※注意事項

- インサートはデッキプレートの山部に使用してください。谷部に使用する場合は、適正な強度が得られないのでご注意ください。

メッキ ★ご注文品番 = M-03FK・03FM・03FP・03FR・03FT・03FV (W3/8×20) (W3/8×30) (W3/8×40) (W3/8×50) (W1/2×55) (W5/8×70) 型式コード

型式	L	B	H	E	J	ドリル径 (φ)	長期許容引抜荷重 kN (kgf)	短期許容水平荷重 kN (kgf)	入数	型式コード	色
W3/8×20	20	28	38	13	26	16	1.20 (122)	2.00 (204)	300	00001	イエロー
W3/8×30	30	28	48	13	26	16	2.18 (222)		300	00002	レッド
W3/8×40	40	28	58	13	26	16	3.41 (347)		200	00003	ブルー
W3/8×50	50	28	68	13	26	16	4.90 (500)		200	00004	グリーン
W1/2×55	55	34	80	23	35	22	6.15 (627)		100	00005	ホワイト
W5/8×70	70	38	100	25	40	28	8.00 (816)	—	50	00006	ピンク
										00007	パープル
										00009	オレンジ
										00010	グレー

※W5/8×70はレッド・ブルー・グリーンの色のみとなります。

ステンレス ★ご注文品番 = M-03FL・03FN・03FQ・03FS・03FU・03GX (S-W3/8×20) (S-W3/8×30) (S-W3/8×40) (S-W3/8×50) (S-W1/2×55) (S-W5/8×70) 型式コード

型式	L	B	H	E	J	ドリル径 (φ)	長期許容引抜荷重 kN (kgf)	短期許容水平荷重 kN (kgf)	入数	型式コード	色
S-W3/8×20	20	28	38	13	26	16	1.20 (122)	2.00 (204)	10	00001	イエロー
S-W3/8×30	30	28	48	13	26	16	2.18 (222)		20	00002	レッド
S-W3/8×40	40	28	58	13	26	16	3.41 (347)		20	00003	ブルー
S-W3/8×50	50	28	68	13	26	16	4.90 (500)		10	00004	グリーン
S-W1/2×55	55	34	80	23	35	22	6.15 (627)		10	00005	ホワイト
S-W5/8×70	70	38	100	25	40	28	8.00 (816)	—	10	00006	ピンク
										00007	パープル
										00009	オレンジ
										00010	グレー

※S-W5/8×70は受注生産品となりますので、納期等お問い合わせ下さい。色はレッド・ブルー・グリーンの色のみとなります。

溶融亜鉛メッキ ★ご注文品番 = M-03H4・03H5・03H6 (Z-W3/8×30) (Z-W3/8×40) (Z-W1/2×55) 型式コード

型式	L	B	H	E	J	ドリル径 (φ)	長期許容引抜荷重 kN (kgf)	短期許容水平荷重 kN (kgf)	入数	型式コード	色
Z-W3/8×30	30	22	48	13	26	16	1.96 (200)	—	20	00001	イエロー
Z-W3/8×40	40	22	58	13	26	16	3.11 (317)	—	20	00002	レッド
Z-W1/2×55	55	28	80	23	35	22	5.73 (584)	—	10	00003	ブルー
										00004	グリーン
										00005	※ ホワイト
										00006	※ ピンク
										00007	※ パープル
										00009	※ オレンジ
										00010	※ グレー

※は受注生産となります。納期のご確認をお願い致します。



デッキ用 スプリング付

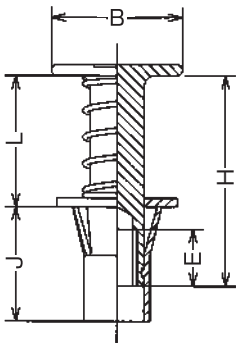
特長・用途

- デッキプレート用のスプリング式インサート金物です。
- デッキプレートに孔をあけ、差し込むだけの簡単施工です。
- スプリングによって自立するため、垂直を保持できます。
- 鉄ワッシャーにより、デッキプレートとインサートを電氣的に接続することができます。

※注意事項

- インサートはデッキプレートの山部に使用してください。
谷部に使用する場合、適正な強度が得られないのでご注意ください。

施工方法



(W3/8×20-SW) (W3/8×30-SW) (W3/8×40-SW) (W1/2×55-SW)
鉄ワッシャー ★ご注文品番 = M-03GS・03GT・03GU・03GV 型式コード

型式	L	B	H	E	J	ドリル径 (φ)	長期許容引抜荷重 kN (kgf)	短期許容水平荷重 kN (kgf)	入数	型式コード	色
W3/8×20-SW	20	28	38	13	26	16	1.20 (122)	—	50	00001	イエロー
W3/8×30-SW	30	28	48	13	26	16	2.18 (222)	2.00 (204)	50	00002	レッド
W3/8×40-SW	40	28	58	13	26	16	3.41 (347)		50	00003	ブルー
W1/2×55-SW	55	34	80	23	35	22	6.15 (627)		20	00004	グリーン
										00005	ホワイト

MEMO



マルイ・インサート

エース SL (デッキアンカー BSL型)

M-03FW~03FZ・03G1~03G6・03H7~03H9

メッキ
ステンレス



デッキ用 スプリング付

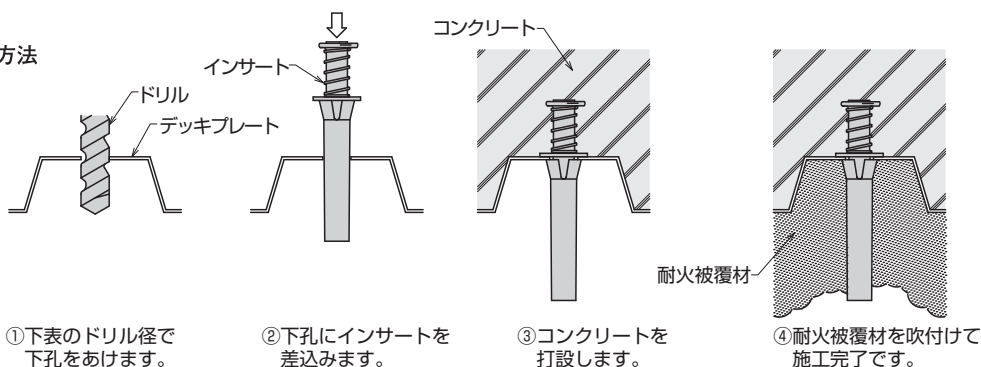
特長・用途

- デッキプレート用の耐火被覆材吹付用スプリング式インサート金物です。
- デッキプレートに孔をあけ、差し込むだけの簡単施工です。
- スプリングによって自立するため、垂直を保持できます。
- アンカー部はメッキとステンレスと溶融亜鉛メッキがあります。
- 9色の台座とワッシャーでデッキの上下からインサート位置の確認ができます。

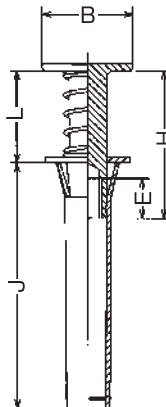
※注意事項

- ・インサートはデッキプレートの山部に使用してください。谷部に使用する場合、適正な強度が得られないのでご注意ください。

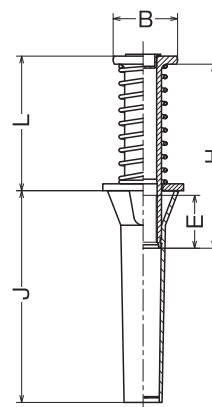
施工方法



メッキ
ステンレス



溶融亜鉛メッキ



溶融亜鉛メッキ



(W3/8×20) (W3/8×30) (W3/8×40) (W3/8×50) (W1/2×55)

メッキ

★ご注文品番 = M-03FW・03FY・03G1・03G3・03G5 型式コード

型式	L	B	H	E	J	ドリル径(φ)	長期許容引抜荷重kN(kgf)	入数
W3/8×20	20	28	38	13	80	16	1.20(122)	250
W3/8×30	30	28	48	13	80	16	2.18(222)	250
W3/8×40	40	28	58	13	80	16	3.41(347)	200
W3/8×50	50	28	68	13	80	16	4.90(500)	200
W1/2×55	55	34	80	23	92	22	6.15(627)	100

型式コード	色
00001	イエロー
00002	レッド
00003	ブルー
00004	グリーン
00005	ホワイト
00006	ピンク
00007	パープル
00009	オレンジ
00010	グレー

(S-W3/8×20) (S-W3/8×30) (S-W3/8×40) (S-W3/8×50) (S-W1/2×55)

ステンレス

★ご注文品番 = M-03FX・03FZ・03G2・03G4・03G6 型式コード

型式	L	B	H	E	J	ドリル径(φ)	長期許容引抜荷重kN(kgf)	入数
S-W3/8×20	20	28	38	13	80	16	1.20(122)	10
S-W3/8×30	30	28	48	13	80	16	2.18(222)	10
S-W3/8×40	40	28	58	13	80	16	3.41(347)	10
S-W3/8×50	50	28	68	13	80	16	4.90(500)	10
S-W1/2×55	55	34	80	23	92	22	6.15(627)	10

型式コード	色
00001	イエロー
00002	レッド
00003	ブルー
00004	グリーン
00005	ホワイト
00006	ピンク
00007	パープル
00009	オレンジ
00010	グレー

(Z-W3/8×30) (Z-W3/8×40) (Z-W1/2×55)

溶融亜鉛メッキ

★ご注文品番 = M-03H7・03H8・03H9 型式コード

型式	L	B	H	E	J	ドリル径(φ)	長期許容引抜荷重kN(kgf)	入数
Z-W3/8×30	30	22	48	13	80	16	1.96(200)	10
Z-W3/8×40	40	22	58	13	80	16	3.11(317)	10
Z-W1/2×55	55	28	80	23	92	22	5.73(584)	10

型式コード	色
00001	イエロー
00002	レッド
00003	ブルー
00004	グリーン
00005	※ ホワイト
00006	※ ピンク
00007	※ パープル
00009	※ オレンジ
00010	※ グレー

※は受注生産となります。納期のご確認をお願い致します。



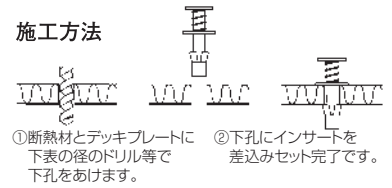
エースD S (デッキアンカー BSD型) M-03G7・03G8・03G9・03GA・03GB・03GC・03GD・03GE・03GY・03GZ

デッキ用 断熱材用 スプリング付

特長・用途

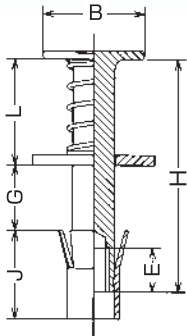
- デッキプレート用の断熱材用スプリング式インサート金物です。
- 断熱材、デッキプレートに孔をあけ、差し込むだけの簡単施工です。
- スプリングによって自立するので釘打ち等の手間がかかりません。
- アンカー部はメッキとステンレスがあります。
- 5色の台座とワッシャーでデッキの上下からインサート位置の確認ができます。

施工方法



※注意事項

- インサートはデッキプレートの山部に使用してください。
- 谷部に使用する場合は、適正な強度が得られないのでご注意ください。



メッキ (W3/8×2525)(W3/8×4025)(W3/8×4050)(W1/2×5525)(W1/2×5550) ★ご注文品番 = M-03G7・03G9・03GB・03GD・03GY 型式コード

型式	L	適合断熱材 厚さ G	B	H	E	J	ドリル径 (φ)	長期許容引抜荷重 kN (kgf)	入数	型式コード	色
W3/8×2525	25	25	28	68	13	26	16	1.66 (169)	250	00001	イエロー
	42	25						3.69 (376)			
W3/8×4025	37	30	28	85	13	26	16	3.02 (308)	200	00002	レッド
	32	35						2.41 (245)			
W3/8×4050	60	30	28	108	13	26	16	6.63 (676)	150	00003	ブルー
	55	35						5.73 (584)			
	50	40						4.90 (500)			
	40	50						3.41 (347)			
W1/2×5525	55	25	34	105	23	35	22	6.15 (627)	100	00004	グリーン
	50	30						5.27 (537)			
	45	35						4.46 (455)			
W1/2×5550	65	40	34	130	23	35	22	8.00 (816)	10	00005	ホワイト
	60	45						7.08 (722)			
	55	50						6.15 (627)			
	50	55						5.27 (537)			
	45	60						4.46 (455)			

ステンレス (S-W3/8×2525)(S-W3/8×4025)(S-W3/8×4050)(S-W1/2×5525)(S-W1/2×5550) ★ご注文品番 = M-03G8・03GA・03GC・03GE・03GZ 型式コード

型式	L	適合断熱材 厚さ G	B	H	E	J	ドリル径 (φ)	長期許容引抜荷重 kN (kgf)	入数	型式コード	色
S-W3/8×2525	25	25	28	68	13	26	16	1.66 (169)	10	00001	イエロー
	42	25						3.69 (376)			
S-W3/8×4025	37	30	28	85	13	26	16	3.02 (308)	10	00002	レッド
	32	35						2.41 (245)			
S-W3/8×4050	60	30	28	108	13	26	16	6.63 (676)	10	00003	ブルー
	55	35						5.73 (584)			
	50	40						4.90 (500)			
	40	50						3.41 (347)			
S-W1/2×5525	55	25	34	105	23	35	22	6.15 (627)	10	00004	グリーン
	50	30						5.27 (537)			
	45	35						4.46 (455)			
S-W1/2×5550	65	40	34	130	23	35	22	8.00 (816)	1	00005	ホワイト
	60	45						7.08 (722)			
	55	50						6.15 (627)			
	50	55						5.27 (537)			
	45	60						4.46 (455)			

※S-W1/2×5550は受注生産になりますので、納期については営業所へご確認ください。



マルイ・インサート

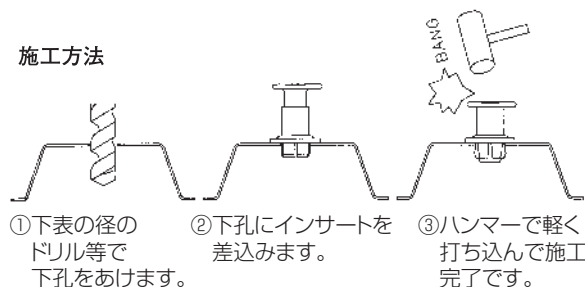
エース A (デッキアンカー A型) M-03GF・03GG・03GH・03GJ・03GK・03GL・03GM・03GN

デッキ用

特長・用途

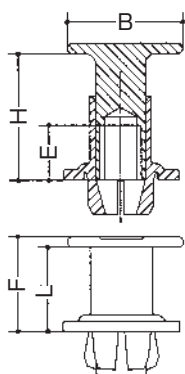
- デッキプレートに孔をあけ、差し込み、ハンマーで打ち込むだけの簡単施工です。
- デッキプレートへの定着性に優れています。
- アンカー部はメッキとステンレスがあります。
- 台座は5色あり、工事別に分けて使用できます。

施工方法



※注意事項

- インサートはデッキプレートの山部に使用してください。谷部に使用する場合は、適正な強度が得られないのでご注意ください。
- デッキ孔あけの精度が低いと、インサートの取り付けが不安定になる場合があります。



メッキ

(W3/8×20)(W3/8×30)(W3/8×50)(W1/2×45) ★ご注文品番 = M-03GF・03GH・03GK・03GM 型式コード

型式	L	H	E	B	F	ドリル径 (φ)	長期許容引抜荷重 kN (kgf)	短期許容水平荷重 kN (kgf)	入数	型式コード	色
W3/8×20	20	30	13	28	22.5	16	1.20 (122)	—	300	00001	イエロー
W3/8×30	30	40	13	28	32.5	16	2.18 (222)	3.80 (388)	250	00002	レッド
W3/8×50	50	60	13	28	52.5	16	4.90 (500)		200	00003	ブルー
W1/2×45	47	63	23	34	50.5	22	4.78 (487)		100	00004	グリーン
										00005	ホワイト

ステンレス

(S-W3/8×20)(S-W3/8×30)(S-W3/8×50)(S-W1/2×45) ★ご注文品番 = M-03GG・03GJ・03GL・03GN 型式コード

型式	L	H	E	B	F	ドリル径 (φ)	長期許容引抜荷重 kN (kgf)	短期許容水平荷重 kN (kgf)	入数	型式コード	色
S-W3/8×20	20	30	13	28	22.5	16	1.20 (122)	—	10	00001	イエロー
S-W3/8×30	30	40	13	28	32.5	16	2.18 (222)	3.80 (388)	10	00002	レッド
S-W3/8×50	50	60	13	28	52.5	16	4.90 (500)		10	00003	ブルー
S-W1/2×45	47	60	23	34	50.5	22	4.78 (487)		10	00004	グリーン
										00005	ホワイト

MEMO



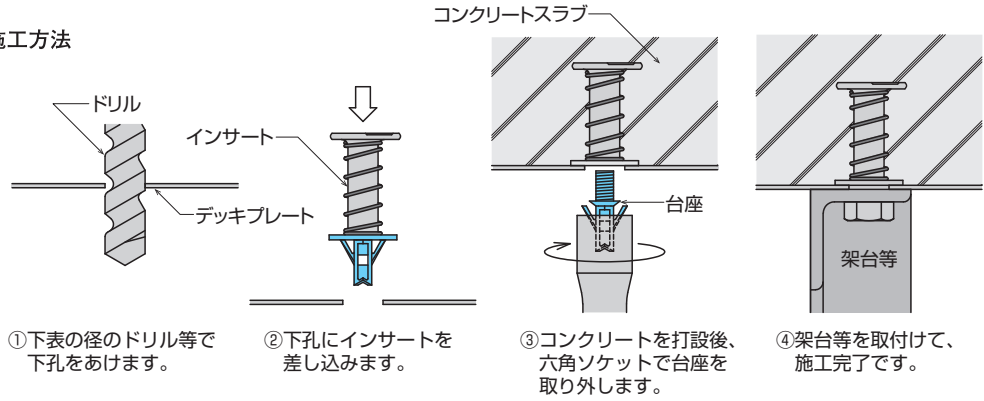
デッキ用 スプリング付

特長・用途

- デッキプレート用のスプリング式インサートです。
- コンクリート打設後に台座を取り外すことで、デッキスラブからアンカーが突出しないインサートです。
- 台座が六角形のため、電動ドリル等と六角ソケットを利用して取り外すことができます。
- アンカーが突出しないため、照明器具や架台をデッキプレートに直付けすることができます。

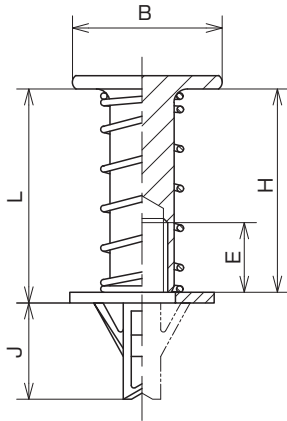


施工方法



※注意事項

- インサートはデッキプレートの山部に使用してください。谷部に使用する場合は、適正な強度が得られないのでご注意ください。



(W3/8×20) (W3/8×40) (W1/2×50)

★ご注文品番 = M-03H1・03H2・03H3 型式コード

メッキ

型式	L	B	H	E	J	ドリル径 (φ)	台座ソケットサイズ	長期許容引抜荷重 kN (kgf)	入数
W3/8×20	23.5	28	21.5	13	18	16	対辺14	1.52 (155)	100
W3/8×40	40	28	38	13	18	16	対辺14	3.41 (347)	100
W1/2×50	54	34	51	23	20	22	対辺19	5.97 (609)	50

型式コード	色
00001	イエロー
00002	レッド
00003	ブルー
00004	グリーン
00005	ホワイト



マルイ・インサート

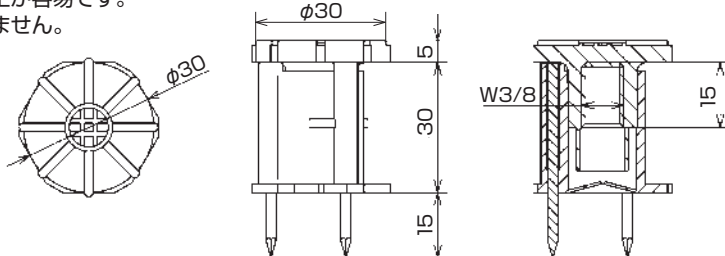
サート K PA

M-20GF

型 枠 用 オール樹脂

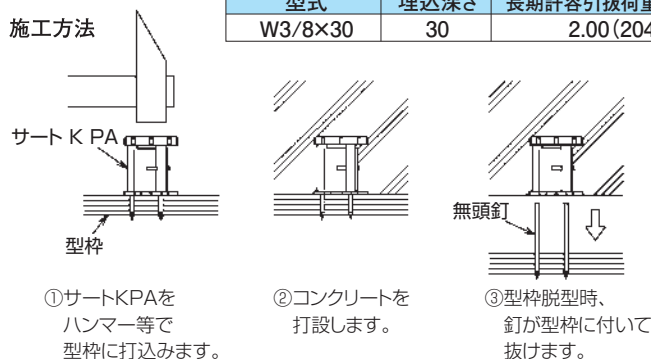
特長・用途

- 合板型枠用オール樹脂インサートです。
- アンカー部は強化プラスチック製のため、防露性に優れ、サビが出ません。
- 釘を3本同時に打込めるので施工が容易です。
- 型枠解体後スラブ下に釘が残りません。
- 台座は5色あり、工事別に分けて使用できます。



★ご注文品番 = M-20GF 型式コード

施工方法



型式	埋込深さ	長期許容引抜荷重kN (kgf)	入数
W3/8×30	30	2.00 (204)	400

型式コード	色
00001	イエロー
00002	レッド
00003	ブルー
00004	グリーン
00005	ホワイト

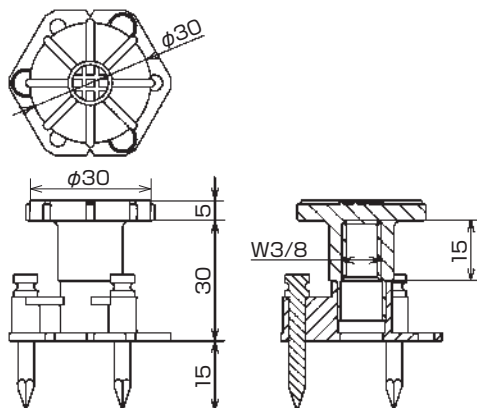
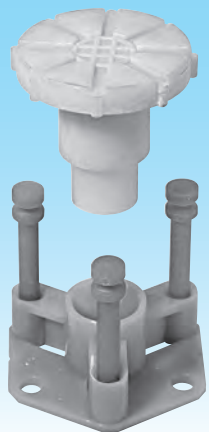
サート サビレス ニドデマ PA

M-20GG

型 枠 用 ニドデマ オール樹脂

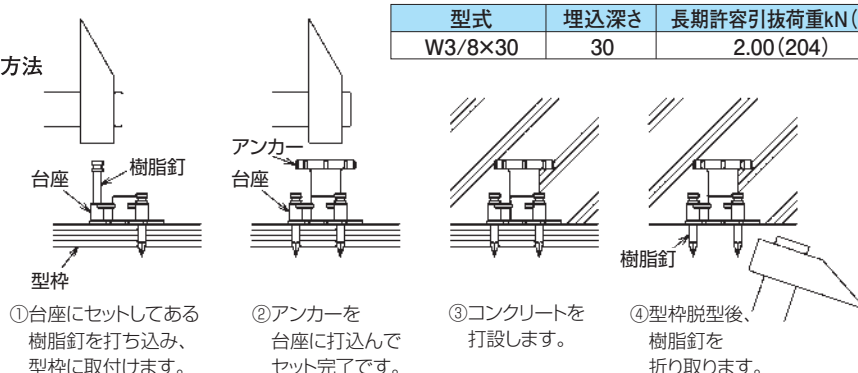
特長・用途

- 合板型枠用オール樹脂インサートです。
- アンカー部は強化プラスチック製のため、防露性に優れ、サビが出ません。
- 樹脂釘が台座にセットしてあるため、容易に打ち込むことができます。
- 型枠に台座を取付けたあと、アンカーを差し込むことができます。
- スラブ下からはっきりと色の識別が可能です。
- 台座は5色あり、工事別に分けて使用できます。



★ご注文品番 = M-20GG 型式コード

施工方法



型式	埋込深さ	長期許容引抜荷重kN (kgf)	入数
W3/8×30	30	2.00 (204)	300

型式コード	色
00001	イエロー
00002	レッド
00003	ブルー
00004	グリーン
00005	ホワイト



サートD スライド 樹脂 (エアロンサート®)

M-20FG

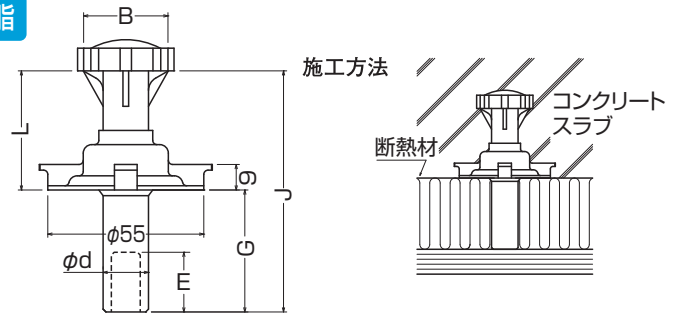


型 枠 用 断 熱 材 用 オール樹脂

特長・用途

- オール樹脂製インサートです。
- 強化プラスチック製ですから防露性に優れ、サビが出ません。
- 台座が上下にスライドして断熱材の厚みに応じて任意に調節できます。

「NCホルダーインパクト用」(別売品)をご使用いただくと、断熱材の孔あけ作業が効率よく行えます。



★ご注文品番 = M-20FG 型式コード

型式	型式コード	L	E	B	φd	適合断熱材厚さG	J	長期許容引抜荷重 kN (kgf)	入数
W3/8×50	30050	35	21	30	16	30~50	85	2.00 (204)	50
W3/8×100	30100	30	20			50~100	130		
W1/2×50	40050	52	23	40	20.7	30~50	102	4.00 (408)	

サート D スライド ニドデマ PA

M-20HN・20HP

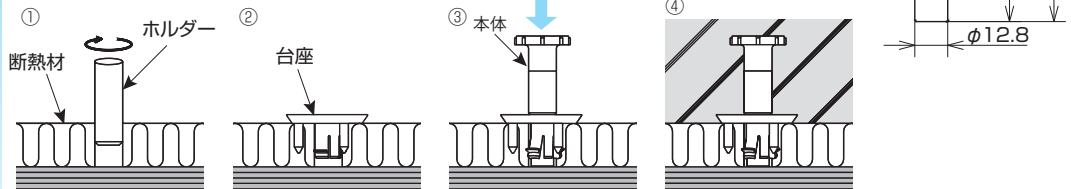


型 枠 用 断 熱 材 用 オール樹脂

特長・用途

- アンカー部は強化プラスチック製のため防露性に優れ、サビが出ません。
- 台座が上下にスライドして断熱材の厚みに応じて調節できます。
- 釘打ち無しで断熱材に固定が可能です。
- ニドデマ仕様のため、配筋作業後の本体の取付けが行えます。
- 型枠兼用断熱材工法に対応可能です。
- 樹脂製筒部により断熱性能が有利です。
- 色は5色あり工事別に分けて使用できます。

施工方法



- ①「NCホルダーインパクト用」(別売品)等で所定の位置に下穴をあけます。
※断熱材への下穴径はφ16であけて下さい。
- ②下穴に台座を差し込みます。
◎断熱材には、台座に一体化された釘で固定されます。 ※断熱材対応の接着剤を併用する事で、より確実な固定が可能です。
- ③配筋後に本体を台座に差し込みます。
◎このとき台座筒部に設けた羽が拡がることで断熱材に対して、高い支持力を発揮します。
- ④コンクリートを打設します。

★ご注文品番 = M-20HN・20HP (W3/8×70) (W3/8×95) 型式コード

型式	J	L	断熱材厚さ G	長期許容引抜荷重 kN (kgf)	型枠兼用断熱材工法断熱材厚さ G	ラインアップ色
W3/8×70	70	50	20	2.00 (204)	25 ※	黄、赤、青、緑、白
		45	25			
W3/8×95	95	65	30	2.00 (204)	50	
		60	35			
		55	40			
		50	45			
		45	50			

型式コード	色
00001	イエロー
00002	レッド
00003	ブルー
00004	グリーン
00005	ホワイト

※受注生産品となりますので、納期の確認をお願いします。
※表中の断熱材厚さに関しては、製品のスリーブ下端と、断熱材下端が面一となった状態の寸法となります。
※型枠兼用断熱材工法断熱材厚さG30~45の場合、W3/8×70(L45)をご使用下さい。

※注意事項

- ・合板型枠への釘打固定は行わないでください。設置状態により、台座部分が型枠側へ残り、断熱材を破損させる恐れがあります。
- ・コンクリート打設前に台座設置状態の確認をお願いします。



マルイ・インサート

エース PA

M-03GW

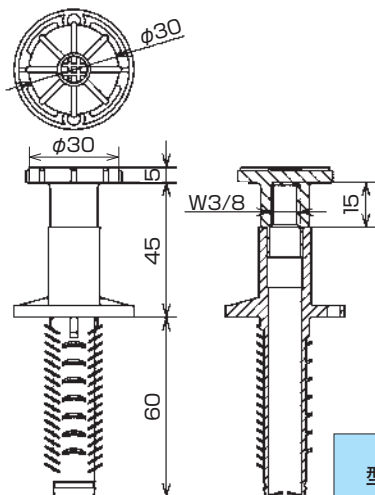
デッキ用 PC板用 断熱材用 オール樹脂

特長・用途

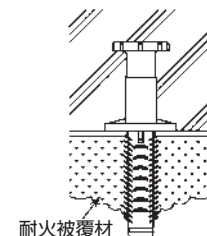
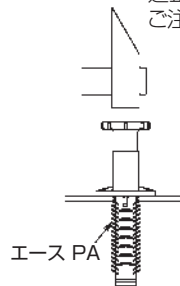
- デッキプレート、PC板、断熱材用 オール樹脂インサートです。
- アンカー部は強化プラスチック製のため、防露性に優れ、サビが出ません。
- 耐火被覆材の吹付後でもインサート取り付け位置が確認できます。
- 防塵膜が付いているので、吊ボルト取り付けがスムーズです。
- 断熱材厚さは50mmまで対応可能です。
- 台座は5色あり、工事別に分けて使用できます。

※注意事項

- デッキプレートに使用する場合は、山部へセットしてください。谷部に使用する場合は、適正な強度が得られないのでご注意ください。



施工方法



①下表の径のドリル等で下孔をあけます。

②下孔にインサートを差し込み、ハンマー等で軽く打ち込みます。

③コンクリートを打設し、耐火被覆の吹付を行います。

★ご注文品番 = M-03GW 型式コード

型式	埋込深さ	ドリル径 (φ)	長期許容引抜荷重 kN (kgf)	入数	型式コード	色
W3/8×45	45	16	2.00 (204)	150	00001	イエロー
					00002	レッド
					00003	ブルー
					00004	グリーン
					00005	ホワイト

MEMO



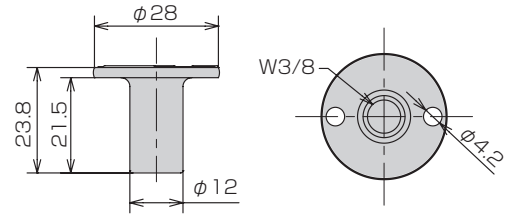
ルーフィングアンカー

M-82C1



特長・用途

- コンクリートを打設しない屋根面工法で使用するデッキプレート用アンカーです。
- デッキプレート上面よりビス固定で設置します。
- 天井材や軽設備など軽量物の支持に最適です。



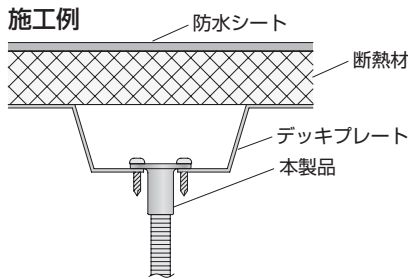
★ご注文品番=M-82C1 型式コード

型式	型式コード	ドリル径(φ)	許容荷重N(kgf)	表面処理	入数
W3/8	10003	14~15	980(100)	電気亜鉛メッキ	200

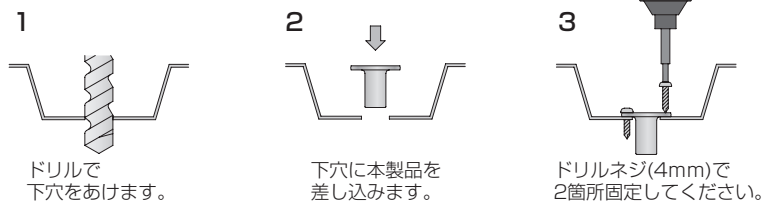
※注意事項

- ・上記許容荷重は製品自体の強度となります。
- ・製品をご使用の際はデッキプレートの板厚や形状、支持スパン等による強度を考慮してご使用ください。

※ドリルネジは別売品となるため別途ご準備ください。(4mm)



施工手順



ALCインサート

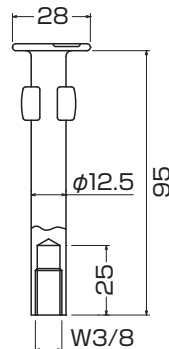
M-ALC1



メネジ型

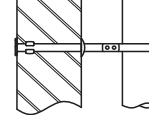
特長・用途

- ALC板用インサート。
- 一体構造により強度抜群。
- ALC板用に孔を開けてハンマーで軽く打ち込むだけでALCインサート取付完了。
- ALCインサート胴部のフランジALC板に食い込み、しっかりと固定されます。
- ドリル径12.7~13.0φ
- ALC板(600×2990×100)の中央部にセットした状態(両端支持)で、最大荷重は3.43kN(350kgf)程度(ALC板の割れ)となります。

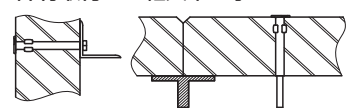


施工方法

配管施工に



部材取付に 軽天吊工事に



★ご注文品番=M-ALC1 型式コード

型式	型式コード	ALC板の厚さ	許容荷重kN(kgf)	入数
L-100	00100	100以上	1.96(200)	200

※許容荷重は商品自体の強度です。施工時の許容荷重はALC板の強度によって変わりますので、ご注意下さい。

アンカー本体

M-00BT

W3/8×21.5

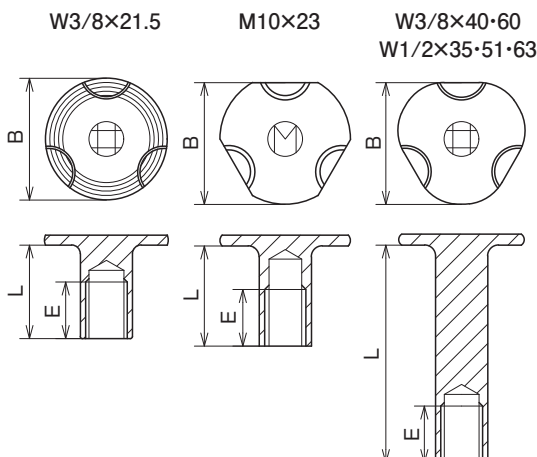


W1/2×51



特長・用途

- インサートのアンカー本体です。



★ご注文品番=M-00BT 型式コード

型式	型式コード	L	E	B	表面処理
W3/8×21.5	00010	21.5			メッキ
W3/8×40	00070	40	13	28	
W3/8×60	00090	60			
W1/2×35	00040	35			
W1/2×51	00080	51	23	34	
W1/2×63	00100	63			ステンレス
S-W3/8×21.5	00020	21.5	13	28	
黒 W3/8×21.5	00030				
黒 W1/2×35	00050	35	23	34	
黒 M10×23	00060	23	13	28	無し



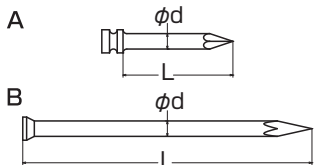
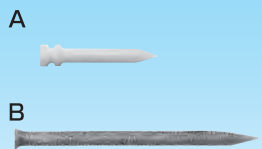
マルイ・インサート

サビレス(樹脂釘)

M-20JN

特長・用途

- スラブ引込、バタ角受に、物干受部インサートの取付に。
- 強化樹脂釘ですからさびません。
- 釘処理の手間が大幅にはぶけます。



★ご注文品番 = M-20JN 型式コード

型式	型式コード	ϕd	L	形状	入数
4×28	00028	4	28.5	A	100本(小袋)×50袋入
4×45	00045	4	47	B	100本(小袋)×50袋入
4×65	00065	4	65	B	100本(小袋)×50袋入
4×75	00075	4	75	B	100本(小袋)×40袋入

インサートマーカー(みえみえ)[®]

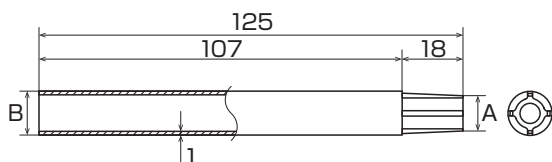
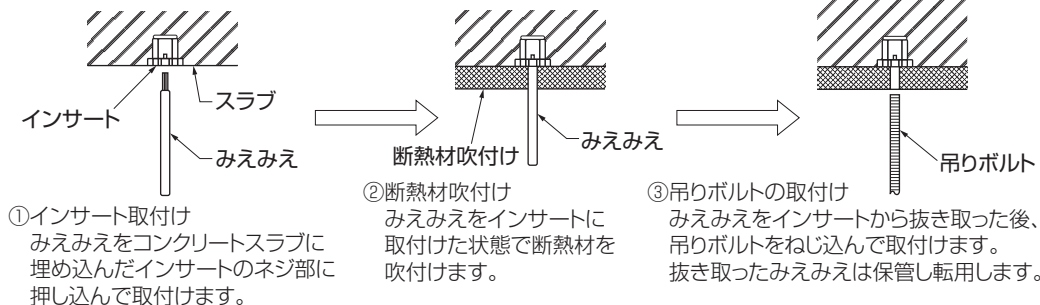
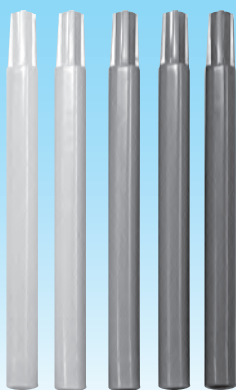
M-01M1・01M2

特長・用途

- 断熱材吹付け時、吊りボルトを取付ける空間を形成します。
- 本体をインサートに押し込むだけのワンタッチ取付です。
- インサートに合わせて色分けができます。
- 樹脂製の本体は中空形状のために軽量で持ち運びが楽です。

※注意事項

- 本製品はインサートにしっかり取付けて下さい。



★ご注文品番 = M-01M1・01M2 型式コード

型式	A	B	材質	入数	型式コード	色
W3/8	$\phi 7.5$	$\phi 10$	PE	500	00001	イエロー
W1/2	$\phi 10.5$	$\phi 13$		100	00002	レッド
					00003	ブルー
					00004	グリーン
					00005	ホワイト



断熱材用

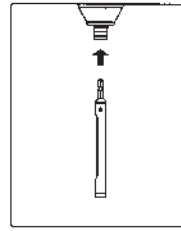
特長・用途

- 断熱材にインサートを使用する際の下穴をあける工具です。
- 穴径はW3/8用はφ16mm、W1/2用はφ19mmです。
- 断熱材厚さ100mmまで穴あけできます。
- 抜いた断熱材は順次排出される為、連続して穴あけができます。

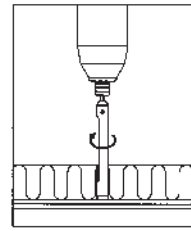
適用インサート

- サートD・エースD各種

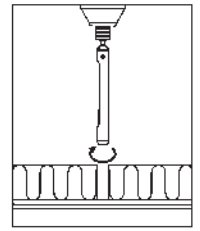
施工方法



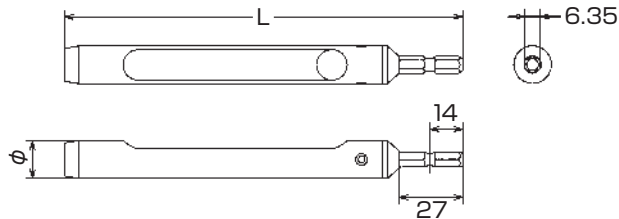
①インパクトドライバ等に、NCホルダーを取り付けて下さい。



②断熱材に垂直に押し当て、回転させながら穴をあけてください。



③断熱材を穴あけ後は回転させながら上に引き抜いてください。



★ご注文品番 = M-NA01 型式コード

型式	型式コード	L	φ	材質	表面処理	入数
W3/8	00003	169	16	本体:STKM(機械構造用炭素鋼鋼材) シャンク:SS400	電気亜鉛メッキ	1
W1/2	00004	174	19			

※注意事項

- 着脱は始動スイッチが切られていることを確認してから行ってください。
- 回転時には、絶対触らないでください。
- 使用直後は先端部が非常に熱くなっていますので、絶対に触らないでください。
- 連続使用時には、抜いた断熱材が排出部より出てきます。
- 抜いた断熱材が本体に詰まった場合は、取り除いて使用してください。



特長・用途

- スラブ型枠にインサートを打ち込む工具です。
- 配筋後でも簡単に施工できます。

型式	W-3	W-4
適用インサート	<ul style="list-style-type: none"> ●サート(W3/8) ●サートK(W3/8) ●サート SN K(W3/8) ●サート サビレス(W3/8) ●サートD K(W3/8) ●サートD SN K(W3/8) 	<ul style="list-style-type: none"> ●サート(W1/2) ●サートK(W1/2) ●サート SN K(W1/2) ●サートD K(W1/2)

★ご注文品番 = M-0100 型式コード

型式	型式コード	適用インサート	入数
W-3	08900	3/8	10
W-4	09000	1/2	2

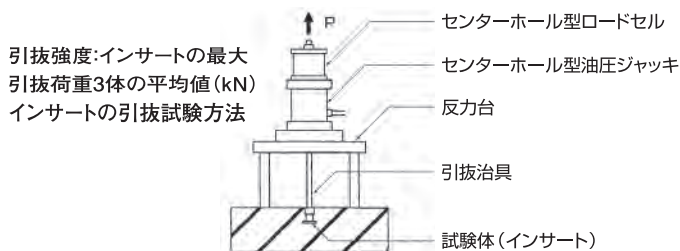


マルイ・インサート

コンクリート埋込みインサート引抜強度一覧表

用途	品名	型式	引抜強度 kN(kgf)
合板型枠用	サート	W3/8×30	16.50(1,680)
		W3/8×45	27.72(2,829)
	サート K	W3/8×30	15.80(1,616)
	サート・サートK	W1/2×45	28.10(2,864)
	サート SN K	W3/8×45	28.53(2,912)
		W1/2×55	38.76(3,955)
	サート SN K ニドデマ	W3/8×30	14.80(1,510)
		W3/8×45	27.60(2,816)
		W3/8×55	29.20(2,980)
		W1/2×55	38.20(3,895)
	サート ニドデマ	W3/8×17	7.09(723)
		W3/8×40	25.50(2,601)
		W3/8×50	32.20(3,281)
		W1/2×50	35.20(3,590)
		W1/2×60	45.60(4,651)
	サート サビレス 釘打	W3/8×30	11.70(1,188)
		W3/8×30	19.60(2,003)
		W3/8×40	25.50(2,601)
		W3/8×50	32.20(3,281)
	サート サビレス ニドデマ	W1/2×50	35.20(3,590)
W1/2×60		45.60(4,651)	
Z-W3/8×30		15.90(1,626)	
Z-W3/8×40		23.70(2,415)	
Z-W1/2×50		37.80(3,857)	
サート T	W3/8×30	12.98(1,325)	
サート TK	W3/8×30	13.62(1,390)	
断熱天井用(合板型枠)	サートD K	W3/8×3830	21.31(2,174)
		W3/8×4050	21.29(2,172)
		W3/8×5030	28.12(2,869)
		W3/8×5050	29.50(3,010)
		W1/2×5530	37.13(3,789)
	サートD TK	W1/2×5750	39.18(3,998)
		W3/8×3830	21.31(2,175)
		W3/8×4050	20.69(2,112)
	サートD スライド ニドデマ	W3/8×55	10.80(1,097) (埋込30)
		W3/8×80	
		W3/8×105	
		W3/8×130	
		W3/8×80	29.20(2,981) (埋込55)
		W3/8×105	
		W3/8×130	
W1/2×80		31.60(3,227)	
W1/2×105		(埋込55)	
Z-W3/8×55		14.60(1,493)	
Z-W3/8×80	(埋込30)		
Z-W3/8×80	31.20(3,180) (埋込55)		
Z-W1/2×80	42.40(4,330)		
Z-W1/2×105	(埋込55)		
サートD 一撃 アーム付	W3/8×3025	13.20(1,346)	
	W3/8×5030	14.30(1,460)	
	W3/8×4550	27.40(2,795)	
サートD SN K	W3/8×3030	15.20(1,550)	
	W3/8×5030	16.60(1,697)	
	W3/8×5050	31.10(3,173)	

用途	品名	型式	引抜強度 kN(kgf)
合板型枠用 接着自在	サート 接着	W3/8×30	19.60(2,003)
		W3/8×40	25.50(2,601)
		W1/2×50	35.20(3,590)
合板型枠用	サート 自在 T	W3/8	鉛直:15.09(1,540)
			45°傾斜:13.00(1,327)
デッキプレート用	サート DNKニドデマ	W3/8×30	14.80(1,510)
		W3/8×45	27.60(2,816)
		W1/2×55	38.20(3,895)
	エース	W3/8×30	15.50(1,581)
		W3/8×40	20.42(2,083)
		W3/8×50	29.50(3,010)
		W1/2×55	36.66(3,741)
	エース ミニ	W3/8×15	6.29(641)
		エース U25(アンダー25)	W3/8×30
	W3/8×40		21.57(2,201)
	W3/8×50		30.64(3,127)
	エース S エース SL	W1/2×55	28.87(2,946)
		W3/8×20	8.51(869)
		W3/8×30	11.30(1,150)
		W3/8×40	21.20(2,161)
W3/8×50		28.60(2,920)	
W1/2×55		35.60(3,630)	
Z-W3/8×30		14.20(1,452)	
エース S	Z-W3/8×40	20.50(2,092)	
	Z-W1/2×55	36.80(3,759)	
	W5/8×70	48.60(4,963)	
エース SBT	W3/8×20	11.80(1,204)	
	W3/8×40	24.70(2,524)	
	W1/2×50	38.70(3,949)	
エースD S	W3/8×2525	12.46(1,272)	
	W3/8×4025	24.41(2,491)	
	W3/8×4050	22.97(2,344)	
	W1/2×5525	36.25(3,699)	
	W1/2×5550	33.20(3,384)	
エース A	W3/8×20	10.05(1,025)	
	W3/8×30	13.81(1,410)	
	W3/8×50	28.58(2,916)	
	W1/2×45	28.65(2,924)	
サートD スライド 樹脂	W3/8×50	12.71(1,297)	
	W3/8×100	15.88(1,620)	
	W1/2×50	24.27(2,477)	
サート K PA	W3/8×30	11.60(1,188)	
サート サビレス ニドデマ PA	W3/8×30	11.30(1,154)	
サート D スライド ニドデマ PA	W3/8×70	14.80(1,507)	
エース PA	W3/8×45	13.80(1,405)	



引抜強度:インサートの最大引抜荷重3体の平均値(kN)
インサートの引抜試験方法

インサートの許容引抜荷重について

インサートの許容引抜荷重は「建築設備耐震設計・施工指針 2014日本建築センター」及び「SHASE-SO09 2004 建築設備用インサート空気調和・衛生工学会」を参考とした。

・インサートの長期許容引抜荷重

$$T_a = 4\pi \cdot L \cdot (L+B') \cdot P$$

T_a: インサートの長期許容引抜荷重(kN)

L: インサートの有効埋込長さ(cm)

B': インサートヘッドの径(cm)

P: コンクリートの設計基準強度による補正係数

$$P = \frac{1}{6} \cdot \text{Min} \left(\frac{F_c}{30}, 0.05 + \frac{F_c}{100} \right)$$

F_c: コンクリートの設計基準強度(kN/cm²)

・短期許容引抜荷重は長期許容引抜荷重の1.5倍とする。

・天井スラブ下面、コンクリート壁面に設けられるインサートは、長期荷重の場合一本当たり8.0kN、短期荷重の場合一本当たり12.0kNを越す引抜荷重は負担できないものとする。

・インサートを埋設するときのインサート間の最小寸法は、6L以上とする。へりあき寸法は3L以上とする。

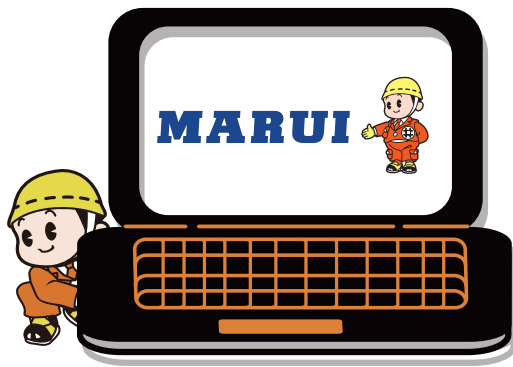
※本カタログ中に記載した長期許容引抜荷重は、コンクリートの設計基準強度1.8kN/cm²(18N/mm²)としている。



MEMO

A series of horizontal dashed lines for writing a memo.

公式ホームページ



公式HPはコチラ



公式YouTubeチャンネル

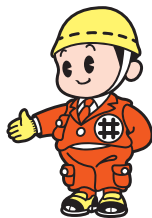


チャンネル登録はコチラ



- 商品の使用に当たっては、注意事項をご確認の上、正しくご利用ください。また、本商品の正規の使用目的、用途、方法以外に使用された場合には責任を負いかねますのでご了承ください。
- カタログ記載の規格・仕様は製品改良のため予告なく変更することがありますので、ご了承ください。

MARUI



本社 〒733-8616広島市西区商工センター1-1-46
<https://www.marui-sangyo.jp/>

☎営業所

札幌	011 786 0101	西埼玉	049 262 0101	長野	026 259 0101	大阪彩都	072 647 0101	松山	089 952 0101
旭川	050 3151 0101	熊谷	050 3116 0101	松本	050 3135 0101	大阪北	072 820 0101	高知	088 866 0101
函館	050 3144 0101	千葉	043 232 0101	静岡	054 283 0101	大阪南	072 250 0101	北九州	093 603 0101
青森	017 753 0101	船橋	047 431 0101	沼津	050 3145 0101	池田	072 777 0101	福岡	092 474 0101
秋田	018 863 0101	柏	050 3172 0101	浜松	053 464 0101	阪和	073 477 0101	佐賀	0952 26 0101
山形	023 624 0101	君津	0439 55 0101	名古屋	052 712 0101	奈良	0744 32 0101	世保	0956 34 0101
盛岡	050 3132 0101	東京	03 5626 0101	名古屋	052 770 0101	神戸	078 578 0101	長崎	095 848 0101
仙台	022 788 0101	南東京	03 3799 0101	小牧	0568 73 0101	姫路	079 235 0101	熊本	097 556 0101
福島	024 545 0101	西東京	03 3301 0101	三河	0566 77 0101	岡山	086 243 0101	熊本	096 389 0101
栃原	024 961 0101	北東京	03 5647 0101	岐阜	058 246 0101	南日本	0859 35 0101	熊崎	0985 51 0101
栃新	028 656 0101	八王子	042 646 0101	三重	059 226 0101	出雲	050 3177 0101	都城	050 3154 0101
長群	025 286 0101	多摩	042 369 0101	富山	076 422 0101	福山	084 926 0101	鹿兒島	099 253 0101
水岡	0258 21 0101	横浜	045 474 0101	金沢	076 260 0101	広島	082 501 0101	沖縄	098 954 0101
群馬	027 346 0101	南横浜	045 813 0101	福岡	0776 23 0101	山口東	0834 25 0101	宜野湾	098 898 0101
水戸	029 248 0101	厚木	046 228 0101	滋賀	077 582 0101	山口西	083 283 0101	石垣	ご連絡は沖縄まで
茨城	0298 24 0101	川崎	044 799 0101	京都	075 778 0101	高松	087 886 0101		
埼玉	048 685 0101	山梨	055 275 0101	大阪	06 4394 0101	徳島	088 625 0101		

FAX 営業所

札幌	011 783 0101	西埼玉	049 264 0101	長野	026 235 0101	大阪彩都	072 853 0101	松山	089 965 0101
旭川	050 3152 0101	熊谷	050 3164 0101	松本	050 3138 0101	大阪北	072 824 0101	高知	088 861 0101
函館	050 3149 0101	千葉	043 234 0101	静岡	054 288 0101	大阪南	072 258 0101	北九州	093 602 0101
青森	017 728 0101	船橋	047 495 0101	沼津	050 3173 0101	池田	072 770 0101	福岡	092 483 0101
秋田	018 864 0101	柏	050 3107 0300	浜松	053 466 0101	阪和	073 475 0101	佐賀	0952 65 0101
山形	023 625 0101	君津	0439 54 0101	名古屋	052 711 0101	奈良	0744 33 0101	世保	0956 55 0300
盛岡	050 3134 0101	東京	03 5628 0101	名古屋	052 747 0101	神戸	078 512 0101	長崎	095 843 0101
仙台	022 782 0101	南東京	03 3790 0101	小牧	0568 72 0101	姫路	079 234 0101	熊本	097 553 0101
福島	024 546 0101	西東京	03 5382 0101	三河	0566 72 0101	岡山	086 245 0101	熊本	096 349 0101
栃原	024 941 0101	北東京	03 5838 0101	岐阜	058 247 0101	南日本	0859 23 0101	熊本	0985 50 0101
栃新	028 664 0101	八王子	042 697 0101	三重	059 227 0101	出雲	050 3117 0300	都城	050 3158 0101
長群	025 287 0101	多摩	042 362 0101	富山	076 493 0101	福山	084 928 0101	鹿兒島	099 286 0101
水岡	0258 46 0101	横浜	045 476 0101	金沢	076 263 0101	広島	082 279 0101	沖縄	098 969 0101
群馬	027 377 1000	南横浜	045 814 0101	福岡	0776 26 0101	山口東	0834 26 0101	宜野湾	098 890 0101
水戸	029 247 0101	厚木	046 229 0101	滋賀	077 583 0101	山口西	083 255 0101	石垣	ご連絡は沖縄まで
茨城	0298 26 0101	川崎	044 754 0101	京都	075 777 0101	高松	087 805 0300		
埼玉	048 687 0101	山梨	055 251 0101	大阪	06 6554 0101	徳島	088 655 0101		