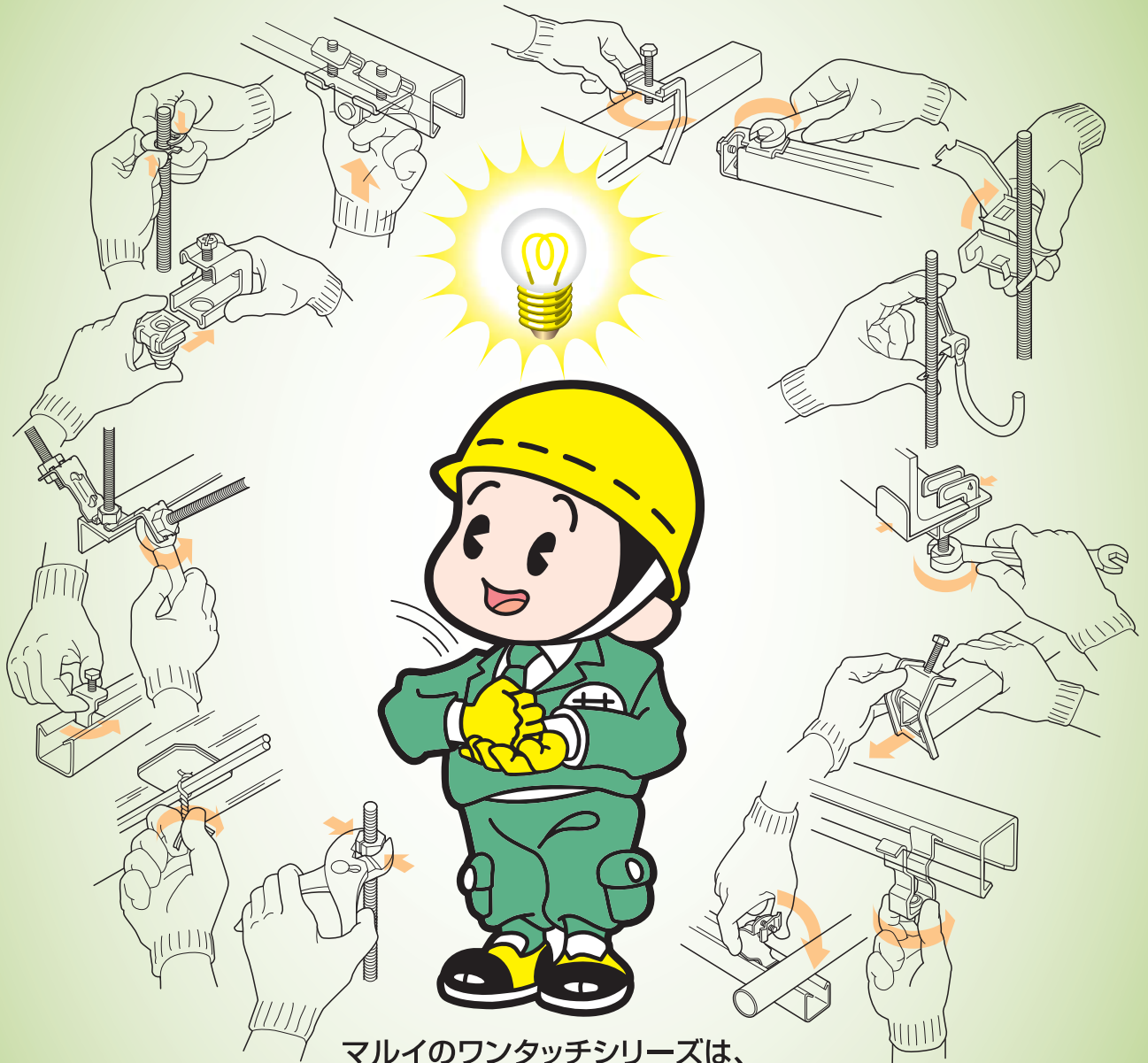


電設・設備工事の合理化を実現する ワンタッチのマルイ

MARUI

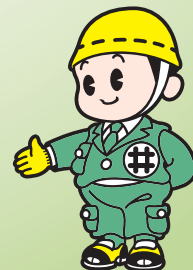
マルイワンタッチシリーズ Ver.8



マルイのワンタッチシリーズは、
チャンネルレールシステムなどの電設・設備配管用架台構成材に
ワンタッチで取り付けが可能な構造になっています。
スピーディーで安全性の高い施工が効率よく行えます。

電設・設備工事の合理化を推進する

MARUI

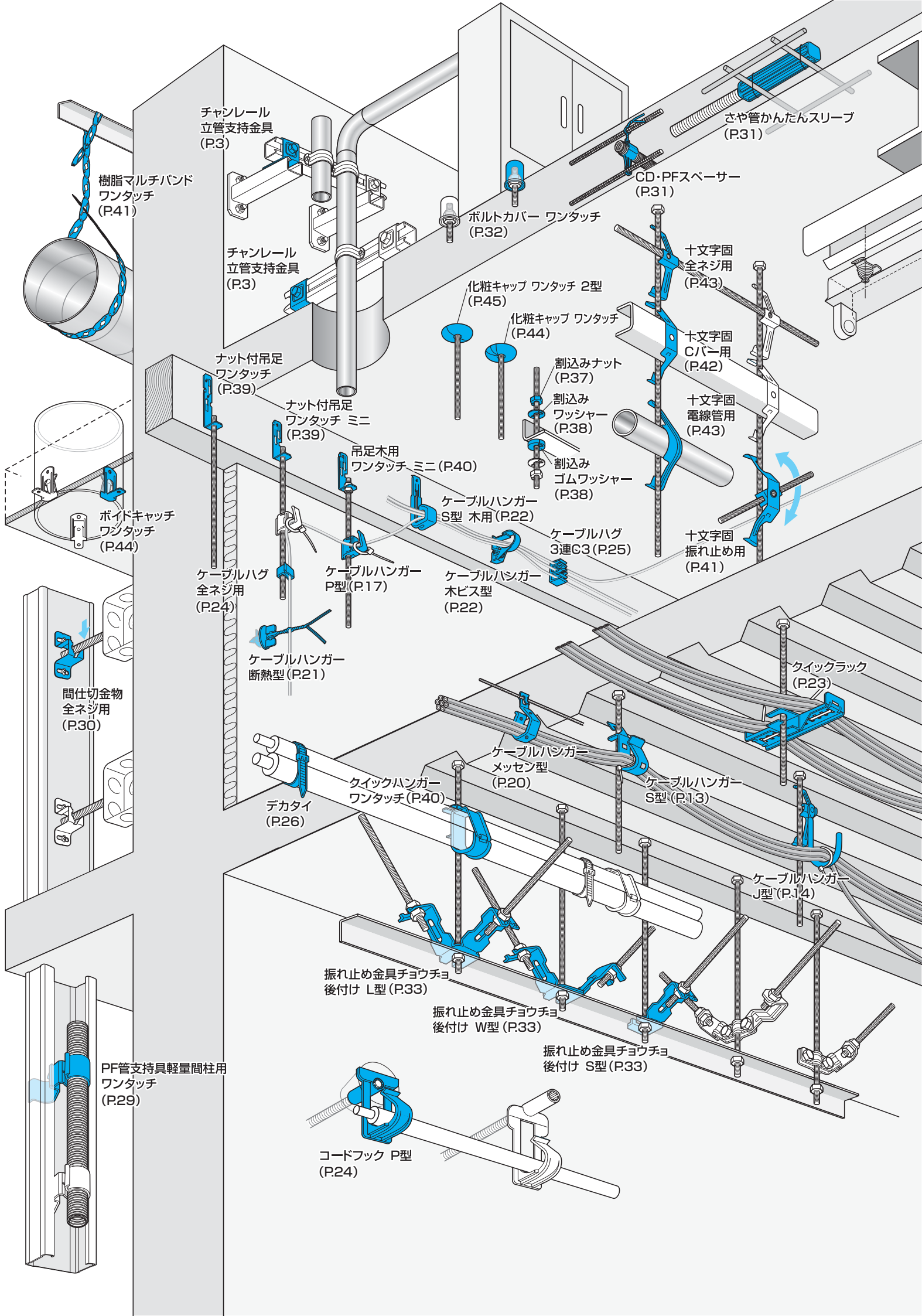


CONTENTS

マルチワンタッチシリーズ

チャンネルクランプ ワンタッチ 1型	M-31NG	1
チャンネルクランプ ワンタッチ 2型	M-31R2	1
チャンネルクランプ ワンタッチ 4型	M-31P9	2
チャンネルミドルハンガー	M-31NT	2
チャンネル取付金具 全ネジ用	M-31RK	3
チャンネル立管支持金具	M-31HL	3
チャンネルナット ワンタッチ 1型	M-31NK	4
チャンネルナット ワンタッチ 2型	M-31P8	4
チャンネルナット ワンタッチ 3型 自在	M-31Q1	5
チャンネルナット ワンタッチ 5型	M-31QF	5
チャンネルナット ワンタッチ 6型	M-31RB	6
チャンネルナット ワンタッチ 7型 自在	M-31RC	6
チャンネルハンガー 1型	M-31PV	7
チャンネル樹脂キャップカバー	M-31QE	7
チャンネル化粧キャップ(スチール製)	M-31QA	8
チャンネル化粧キャップ(樹脂製)	M-31NC	8
チャンネルエンドキャップ	M-31NA・31NB	8
チャンネル下向き器具取付金具 パネ式	M-31PP	9
C型吊金具用 器具取付金具 ワンタッチ	M-C000	9
C型吊金具 チェーンフック	M-C000	10
C型吊金具 自在ハンガー ワンタッチ	M-C1AA	10
C型カチコミ M6	M-C1B1	11
C型カチコミ φ14	M-C1B2	11
C型吊金具 LG用	M-C1AB	12
チャンネルクリップ ワンタッチ	M-31QG・31QR・31QS	12
チャンネル文字ブラケット ワンタッチ	M-31R3	13
ケーブルハンガー S型	M-13FK	13
ケーブルハンガー J型	M-13CH	14
ケーブルハンガー J-W3/8・W1/2型	M-13GF	14
ケーブルハンガー J-BT型	M-13CJ	15
ケーブルハンガー W型	M-13FP	15
ケーブルハンガー F型	M-13FU	16
ケーブルハンガー P型	M-13FM	17
ケーブルハンガー PT型	M-13G5	18
ケーブルハンガー PT W型	M-13G3	18
ケーブルハンガー J型 LG-V	M-13GD	19
ケーブルハンガー J型 LG-H	M-13GE	19
ケーブルハンガー ヌッセン型	M-13G2	20
ケーブルハンガー 接着型	M-13FL	20
ケーブルハンガー ピン打ち型	M-13FT	21
ケーブルハンガー 断熱型	M-13GA	21
ケーブルハンガー 木ビス型	M-13FS	22
ケーブルハンガー S型 木用	M-13G6	22
クイックラックW3/8・W1/2	M-12R2	23
クイックラックW3/8・W1/2 PVC	M-12R3	23
コードフック P型	M-14AC	24
ケーブルハグ 全ネジ用	M-13FR	24
ケーブルハグ 3連C3	M-13FQ	25
ケーブルハグ 38用	M-13FW	25
三角サドル	M-20AB	26
デカタイ・デカタイ ワンタッチ台座	M-3300・33A1	26
樹脂片サドル 兼用 シングル	M-21D4	27
樹脂片サドル CD・PF管用 シングル	M-21D5・21D6	28
樹脂片サドル PF管用 ダブル	M-21HX	28
CD・PFハグ PT型W3/8 ワンタッチ	M-CD06	29
PF管支持具軽量間柱用 ワンタッチ	M-PF02	29
間仕切金物 全ネジ用	M-60T9	30
アウトレットBOX B-W3/8・1/2型(ボルト用)	M-00AV	30
さや管かんたんスリーブ	M-20AA	31
CD・PFスペーサー	M-CD02	31
CD・PFスペーサー 平行用	M-CD04	32
ボルトカバー ワンタッチ	M-54E2	32
振れ止め金具チョウチョ 後付け S型	M-52C6	33
振れ止め金具チョウチョ 後付け W型	M-52C6	33
振れ止め金具チョウチョ 後付け L型	M-52C6	33
振れ止めUFO	M-52C8	34
ビームクランプ 脱落防止型(ダツボウ)	M-54ZD・51A7	34
ビームクランプ 脱落防止 A型(ダツボウA)	M-51ZP・51A8	35
LGクランプ 脱落防止型(LGダツボウ)	M-LA02・LA04	35
LGクランプ 脱落防止 A型(LGダツボウA)	M-LA03・LA05	36
ビームクランプ カチコミ	M-51ZN	36
LG胴縁吊金具	M-LB02	37
割込みナット	M-90N1	37
割込みワッシャー	M-90N2	38
割込みゴムワッシャー	M-90N3	38
ナット付吊足 ワンタッチ	M-4000	39
ナット付吊足 ワンタッチ ミニ	M-40AD	39
吊足木用 ワンタッチ ミニ	M-32AB	40
クイックハンガー ワンタッチ	M-12H4	40
樹脂マルチバンド ワンタッチ	M-21K2	41
十文字固 振れ止め用	M-21ND	41
十文字固 振れ止め用X型	M-21NE	42
十文字固 Cバー用	M-21NB	42
十文字固 全ネジ用	M-21NA	43
十文字固 電線管用	M-21NC	43
ボイドキャッチ ワンタッチ	M-54F1	44
化粧キャップ ワンタッチ	M-1300	44
化粧キャップ ワンタッチ 2型	M-13Z9	45
化粧キャップ ワンタッチ 電線管用	M-13BA	45
ワラジー(側溝取手カバー)	M-9000	46

【注意】施工の際には必ず手袋をご使用になり、施工方法にしたがって取り付けてください。



チャンネル立管支持金具 (P.3)

樹脂マルチバンドワンタッチ (P.41)

さや管かんたんスリーブ (P.31)

CD・PFスペーサー (P.31)

ボルトカバー ワンタッチ (P.32)

チャンネル立管支持金具 (P.3)

化粧キャップ ワンタッチ 2型 (P.45)

十文字固全ネジ用 (P.43)

化粧キャップ ワンタッチ (P.44)

木文字固Cバー用 (P.42)

ナット付吊足ワンタッチ (P.39)

ナット付吊足ワンタッチ ミニ (P.39)

割込みナット (P.37)

十文字固電線管用 (P.43)

割込みワッシャー (P.38)

割込みゴムワッシャー (P.38)

十文字固振れ止め用 (P.41)

吊足木用ワンタッチ ミニ (P.40)

ケーブルハンガー S型 木用 (P.22)

ケーブルハグ 3連G3 (P.25)

ボイドキャッチワンタッチ (P.44)

ケーブルハグ 全ネジ用 (P.24)

ケーブルハンガー P型 (P.17)

ケーブルハンガー 木ビス型 (P.22)

十文字固振れ止め用 (P.41)

ケーブルハンガー 断熱型 (P.21)

間仕切金物 全ネジ用 (P.30)

クイックラック (P.23)

ケーブルハンガー メッセン型 (P.20)

ケーブルハンガー S型 (P.13)

クイックハンガー ワンタッチ (P.40)

デカタイ (P.26)

ケーブルハンガー J型 (P.14)

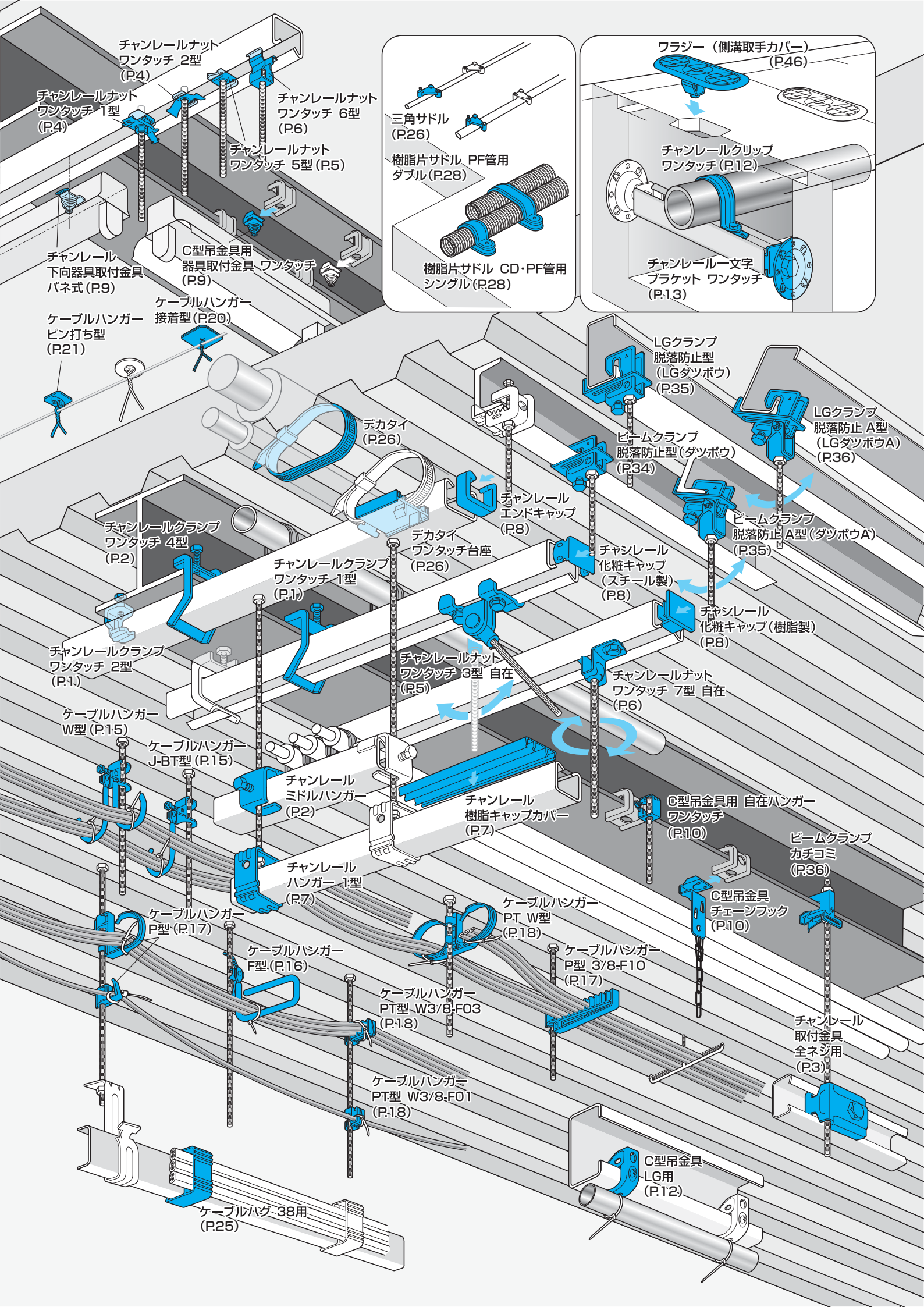
振れ止め金具チヨウチヨ 後付け L型 (P.33)

振れ止め金具チヨウチヨ 後付け W型 (P.33)

振れ止め金具チヨウチヨ 後付け S型 (P.33)

PF管支持具軽量間柱用ワンタッチ (P.29)

コードフック P型 (P.24)



チャンネルナット
ワンタッチ 2型
(P.4)

チャンネルナット
ワンタッチ 1型
(P.4)

チャンネルナット
ワンタッチ 6型
(P.6)

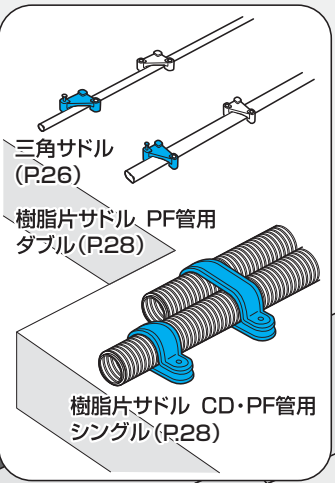
チャンネルナット
ワンタッチ 5型 (P.5)

チャンネル
下向器具取付金具
バネ式 (P.9)

C型吊金具用
器具取付金具
ワンタッチ
(P.9)

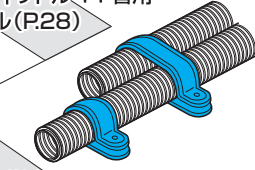
ケーブルハンガー
ピン打ち型
(P.21)

ケーブルハンガー
接着型 (P.20)

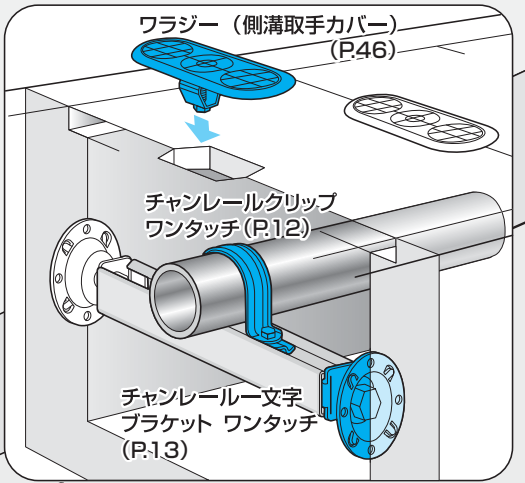


三角サドル
(P.26)

樹脂片サドル PF管用
ダブル (P.28)



樹脂片サドル CD・PF管用
シングル (P.28)



ワラジー (側溝取手カバー)
(P.46)

チャンネルクリップ
ワンタッチ (P.12)

チャンネル文字
プラケット
ワンタッチ
(P.13)

テカタイ
(P.26)

チャンネル
エンドキャップ
(P.8)

LGクランプ
脱落防止型
(LGダツボウ)
(P.35)

ビームクランプ
脱落防止型 (ダツボウ)
(P.34)

LGクランプ
脱落防止 A型
(LGダツボウA)
(P.36)

ビームクランプ
脱落防止 A型 (ダツボウA)
(P.35)

チャンネルクランプ
ワンタッチ 4型
(P.2)

チャンネルクランプ
ワンタッチ 1型
(P.1)

デカタイ
ワンタッチ台座
(P.26)

チャンネル
化粧キャップ
(スチール製)
(P.8)

チャンネル
化粧キャップ (樹脂製)
(P.8)

チャンネルクランプ
ワンタッチ 2型
(P.1)

チャンネルナット
ワンタッチ 3型 自在
(P.5)

チャンネルナット
ワンタッチ 7型 自在
(P.6)

ケーブルハンガー
W型 (P.15)

ケーブルハンガー
J-BT型 (P.15)

チャンネル
ミドルハンガー
(P.2)

チャンネル
樹脂キャップカバー
(P.7)

C型吊金具用 自在ハンガー
ワンタッチ
(P.10)

ビームクランプ
カチコミ
(P.36)

チャンネル
ハンガー 1型
(P.7)

ケーブルハンガー
PT W型
(P.18)

C型吊金具
チェーンフック
(P.10)

チャンネル
取付金具
全ネジ用
(P.3)

ケーブルハンガー
P型 (P.17)

ケーブルハンガー
F型 (P.16)

ケーブルハンガー
PT型 W3/8-F03
(P.18)

ケーブルハンガー
P型 3/8-F10
(P.17)

ケーブルハンガー
PT型 W3/8-F01
(P.18)

C型吊金具
LG用
(P.12)

ケーブルハグ-38用
(P.25)



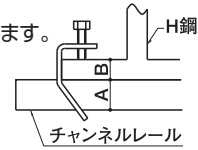
ワンタッチのマルイ

チャンレールクランプ ワンタッチ 1型

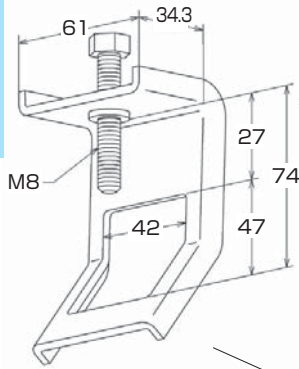
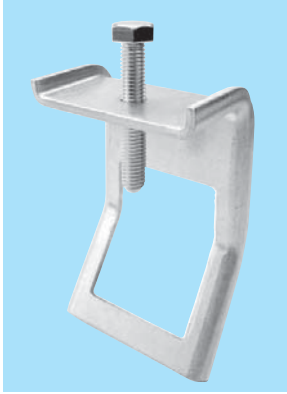
M-31NG

特長・用途

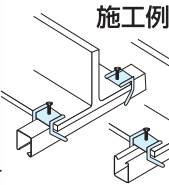
- チャンネルレールをH鋼より固定する際に使用する金具です。
- ボルトを締め付けるだけの**ワンタッチ**取り付けで、チャンネルレールの周りを包んで使用するため、支持力が安定しています。
- チャンネルレールの開口部が上向きでも下向きでも使用できます。
- チャンネルレールの穴の有無は関係なく使用できます。
- H鋼のフランジ厚に対して兼用できます。
- チャンネルレールの高さが30と45で兼用できます。



レール高さ (A)	適応フランジ (B)
30	7~42
45	7~27



施工例



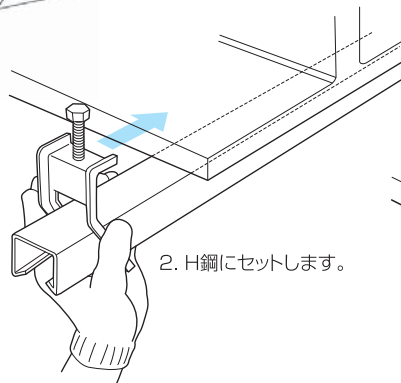
★ご注文品番 = M-31NG 型式コード

型式	型式コード	表面処理・材質	許容静荷重	入数
3045	03045	電気亜鉛メッキ	1,470N (150kgf)	60
Z-3045	23045	溶融亜鉛メッキ		
S-3045	13045	ステンレス		

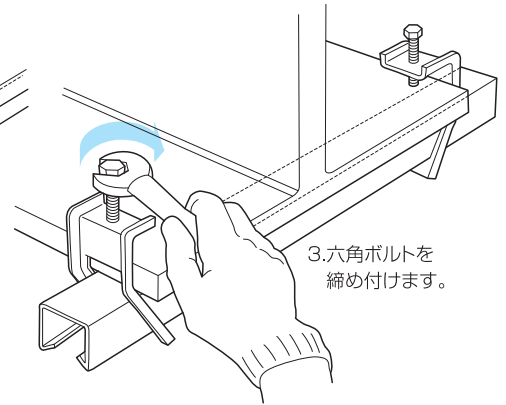
施工方法



1.チャンネルレールの端部より金具を通します。



2. H鋼にセットします。



3.六角ボルトを締め付けます。

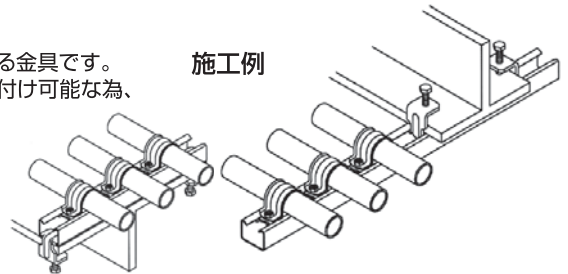
チャンレールクランプ ワンタッチ 2型

M-31R2

特長・用途

- チャンネルレールをH形鋼より固定する際に使用する金具です。
- チャンネルレールを中間部からでも**ワンタッチ**で取付け可能な為、施工性に優れています。
- くぼみ先高強度ボルトを使用している為、確実な支持が行えます。

施工例



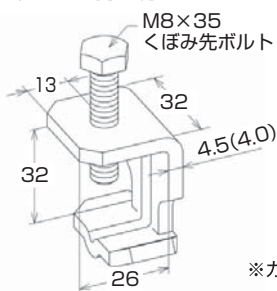
※H鋼適応フランジ厚 (7~28)
(ただし、レール開口部がフランジに接する場合は25まで)

★ご注文品番 = M-31R2 型式コード

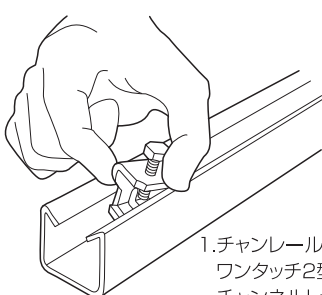
型式	型式コード	表面処理・材質	許容荷重	入数
28	00028	電気亜鉛メッキ	980N (100kgf)	100
Z-28	20028	溶融亜鉛メッキ		
S-28	10028	ステンレス		

※必ず2カ所以上で支持を行ってください。

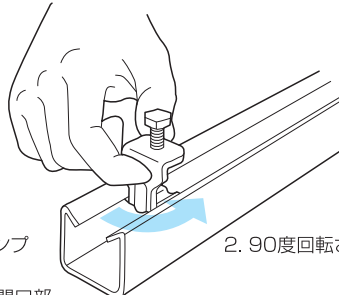
施工方法



※カッコ内寸法はステンレス製



1.チャンレールクランプワンタッチ2型を、チャンネルレール開口部から挿入します。



2. 90度回転させます。



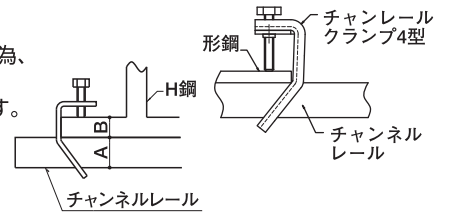
3. H形鋼に当てがい、ボルトを締めて施工完了です。



チャンレールクランプ ワンタッチ 4型

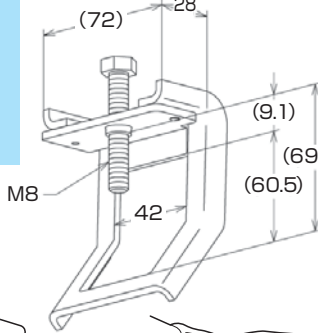
特長・用途

- チャンネルレールをH鋼より固定する際に使用する金具です。
- チャンネルレールの中間部からでも**ワンタッチ**で取り付け可能な為、施工性に優れています。
- チャンネルレールの開口部が上向きでも下向きでも使用できます。
- チャンネルレールの穴の有無は関係なく使用できます。
- H鋼のフランジ厚に対して兼用できます。
- チャンネルレールの高さが30と45で兼用できます。

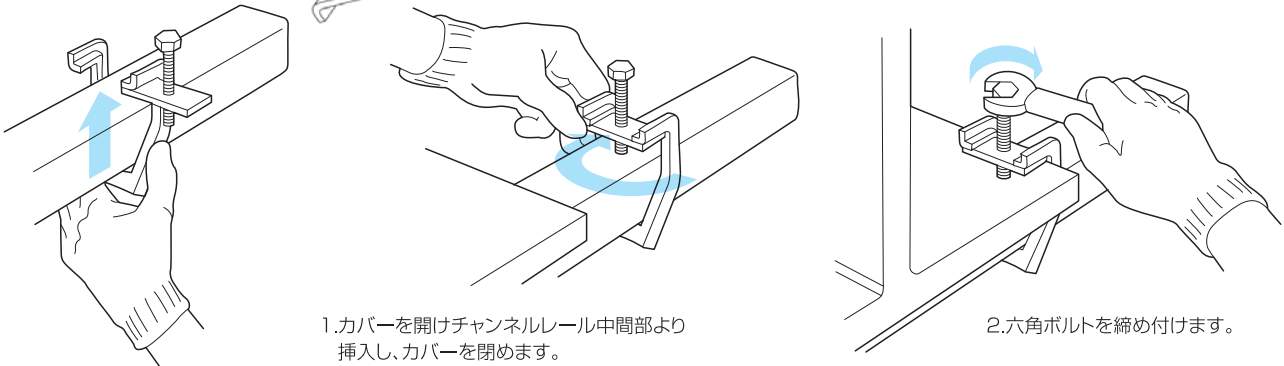


★ご注文品番 = M-31P9 型式コード

レール高さ (A)	適応フランジ (B)	型式	型式コード	表面処理・材質	許容静荷重	入数
30	7~37	3045R	03045	電気亜鉛メッキ	980N (100kgf)	60
45	7~22	Z-3045R	23045	溶融亜鉛メッキ		
		S-3045R	13045	ステンレス		



施工方法



チャンレールミドルハンガー

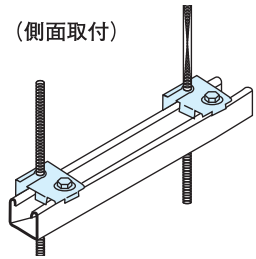
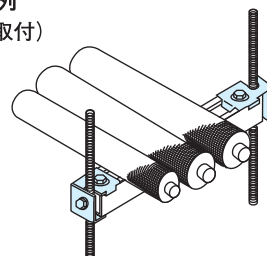
特長・用途

- 既存の吊りボルトにチャンネルレールを取り付けるための金具です。
- 吊りボルトの任意の位置に取り付けられます。
- チャンネルレールの端部、中間のどちらでも**ワンタッチ**で支持・固定ができます。

★ご注文品番 = M-31NT 型式コード

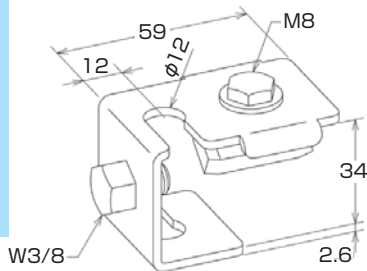
型式	型式コード	表面処理・材質	入数
3040	03040	電気亜鉛メッキ	100
Z-3040	23040	溶融亜鉛メッキ	
S-3040	13040	ステンレス	

施工例 (直行取付)

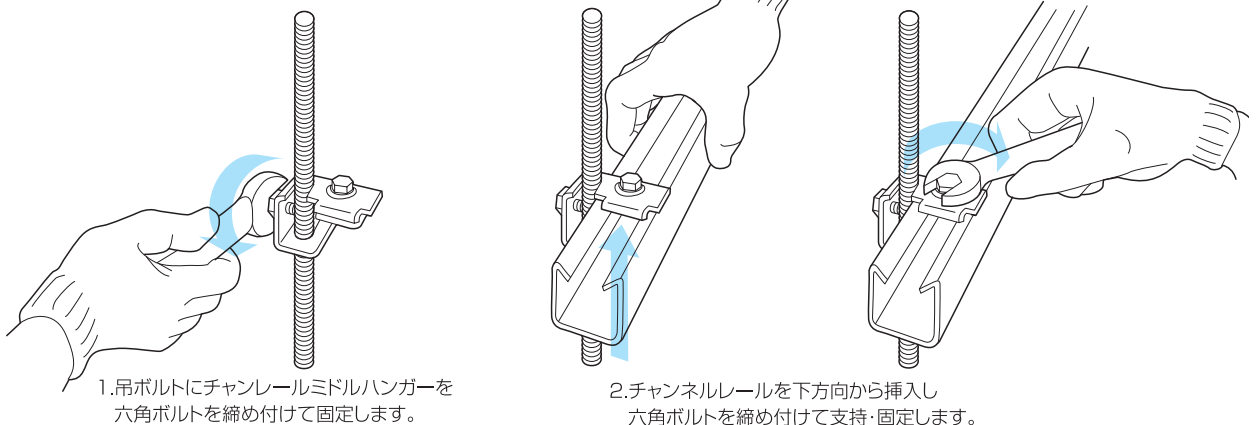


許容静荷重 980N (100kgf)

許容静荷重 784N (80kgf)



施工方法





ワンタッチのマルイ

チャンネル取付金具 全ネジ用

M-31RK

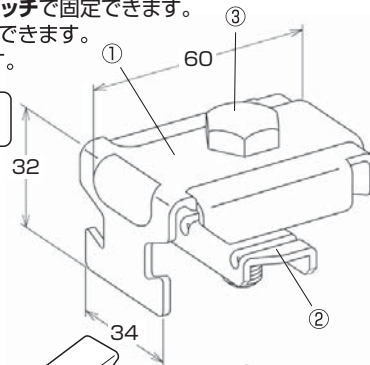
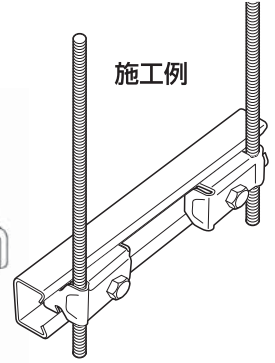
特長・用途

- 全ネジボルトにチャンネルレールを取付ける金物です。
- チャンネルナットと爪でガッシリと**ワンタッチ**で固定できます。
- 全ネジボルトは、W3/8・W1/2共に兼用できます。
- 施工も容易で、安定した強度が得られます。

全ネジボルトの、W3/8(M10)・W1/2(M12)共に兼用できます。

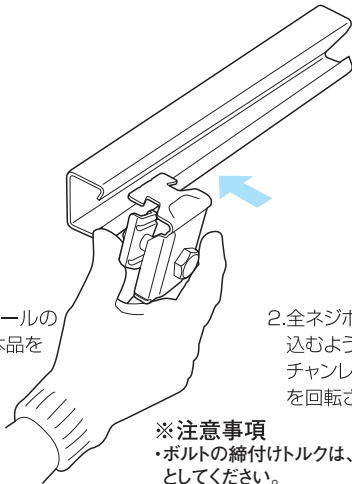
- ① 本体 2.0t SGHC
- ② チャンネルナット SPHC
- ③ 六角ボルトW3/8×38 SWRM

施工例

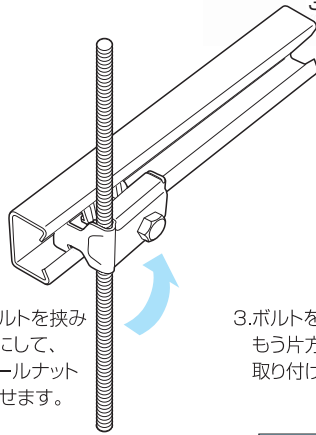


施工方法

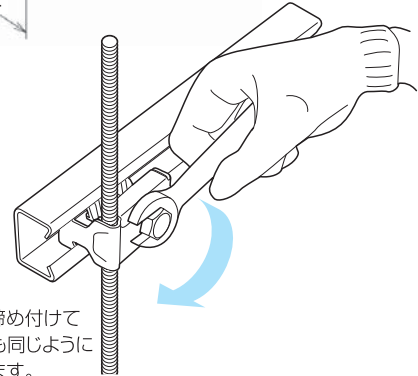
1.チャンネルレールの開口部分に本品を装着。



2.全ネジボルトを挟み込むようにして、チャンネルナットを回転させます。



3.ボルトを締め付けてもう片方も同じように取り付けます。



★ご注文品番 = M-31RK 型式コード

型式	型式コード	表面処理・材質	許容荷重N (kgf)	入数
W3-4	00003	溶融亜鉛メッキ鋼板	490 (50)	120

※注意事項

・ボルトの締め付けトルクは、7~10N・m (71~102kgf・cm)としてください。

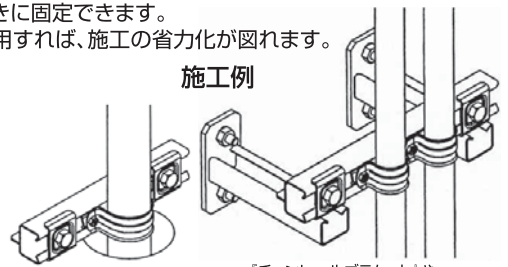
チャンネル立管支持金具

M-31HL

特長・用途

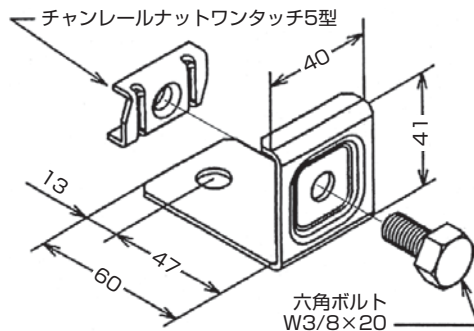
- 『チャンネルナットワンタッチ5型』を組み込んでありますので、チャンネルレールの取り付けが**ワンタッチ**です。
- スラブ面等に、配管を支持するチャンネルレールを横向きに固定できます。
- 『チャンネルクリップワンタッチ』等と組み合わせ使用すれば、施工の省力化が図れます。

施工例

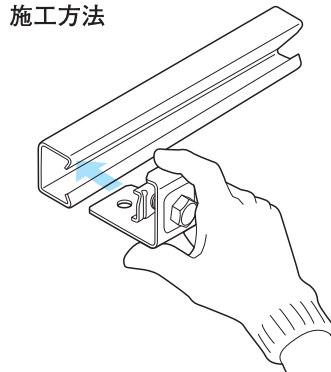


スラブ貫通部の配管支持に!

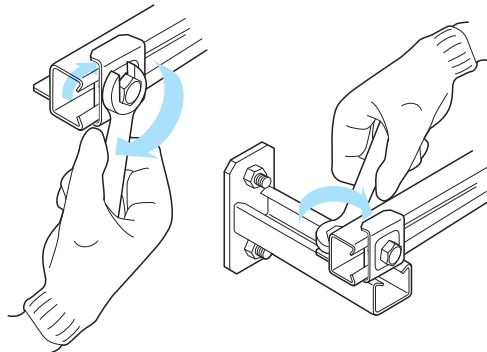
『チャンネルブラケット』や『コンパクトブラケット』と併用で壁面の立配管支持に!



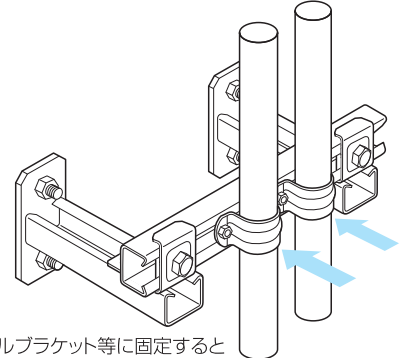
施工方法



1.チャンネルナットワンタッチ5型の部分をチャンネルレールと平行にしてレールに挿入。



2.チャンネルナットを直角にして、ボルトを締める。



3.チャンネルブラケット等に固定すると壁面の立配管支持に使用できます。

★ご注文品番 = M-31HL 型式コード

型式	型式コード	表面処理	入数
3040	03040	電気亜鉛メッキ	50

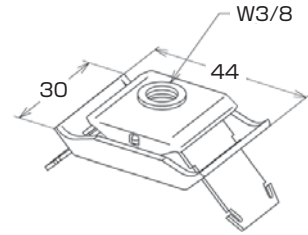


チャンネルナット ワンタッチ 1型

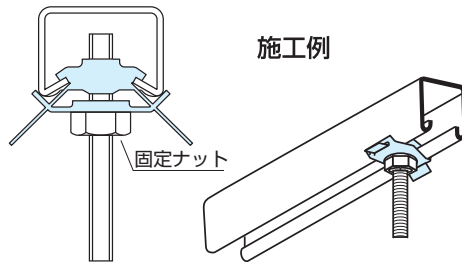
M-31NK

特長・用途

- チャンネルレールに吊りボルトを吊るための支持金具です。
- チャンネルレールの中間部よりワンタッチで取り付けできます。



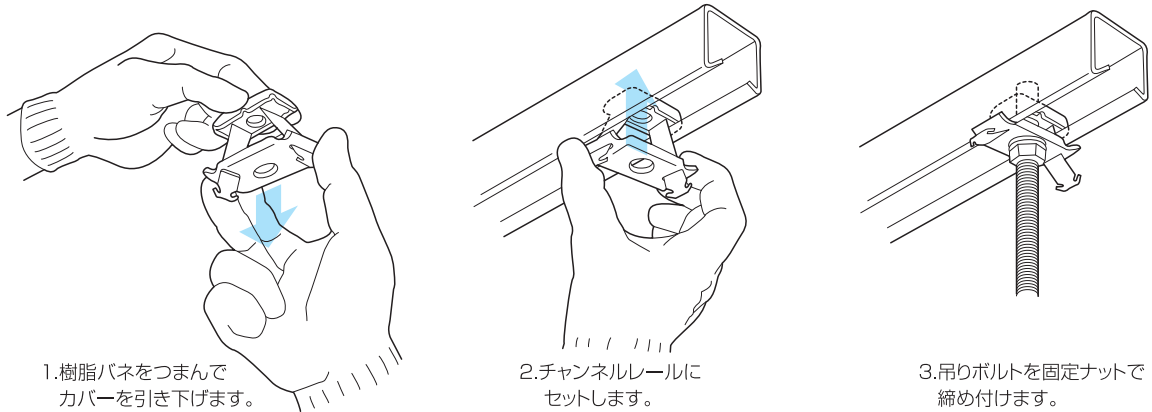
施工例



★ご注文品番 = M-31NK 型式コード

型式	型式コード	表面処理・材質	許容静荷重	入数
3/8	00003	電気亜鉛メッキ	1,470N (150kgf)	200
Z-3/8	20003	溶融亜鉛メッキ		
S-3/8	10003	ステンレス		

施工方法



1.樹脂バネをつまんでカバーを引き下げます。

2.チャンネルレールにセットします。

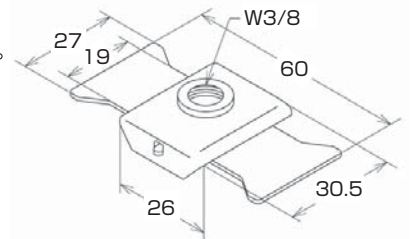
3.吊りボルトを固定ナットで締め付けます。

チャンネルナット ワンタッチ 2型 PAT

M-31P8

特長・用途

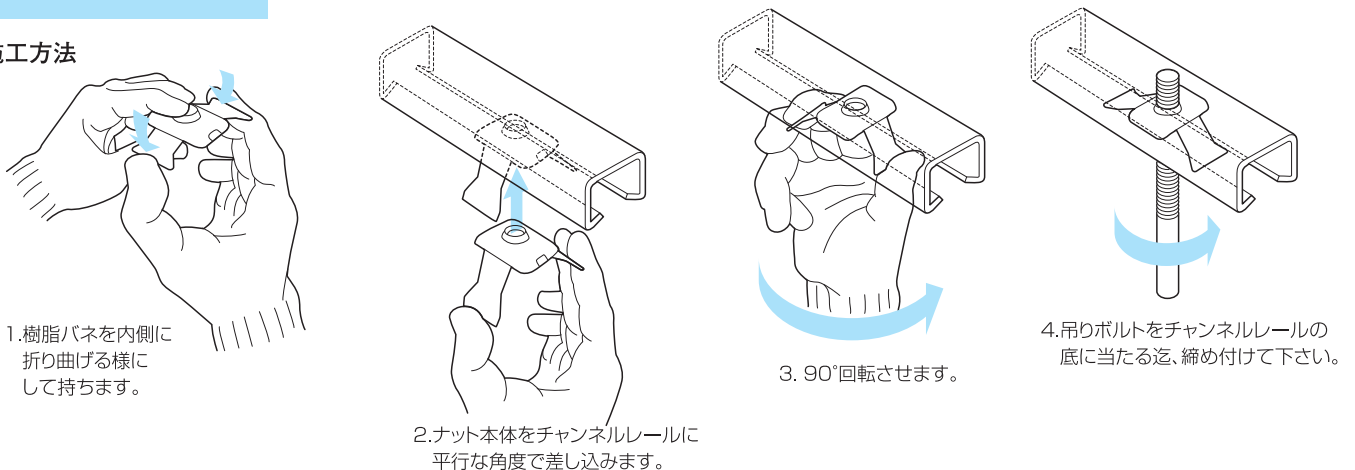
- チャンネルレールに吊りボルトを吊るための支持金具です。
- チャンネルレールの中間部よりワンタッチで取り付けできます。
- 樹脂バネのはみ出しがなくなり、取り付け後の美観性がUPしました。
- 施工方法にしたがって確実に取り付けして下さい。



★ご注文品番 = M-31P8 型式コード

型式	型式コード	表面処理・材質	許容静荷重	入数
3/8	00003	電気亜鉛メッキ	1,470N (150kgf)	200
Z-3/8	20003	溶融亜鉛メッキ		
S-3/8	10003	ステンレス		

施工方法



1.樹脂バネを内側に折り曲げる様にして持ちます。

2.ナット本体をチャンネルレールに平行な角度で差し込みます。

3. 90°回転させます。

4.吊りボルトをチャンネルレールの底に当たる迄、締め付けて下さい。



ワンタッチのマルイ

チャンネルナット ワンタッチ 3型 自在

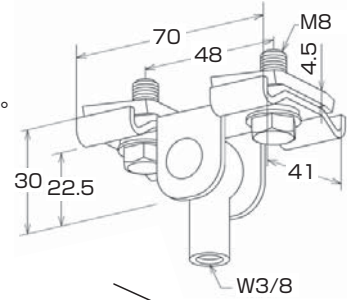
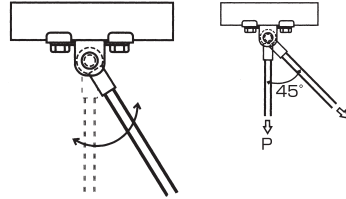
M-31Q1



特長・用途

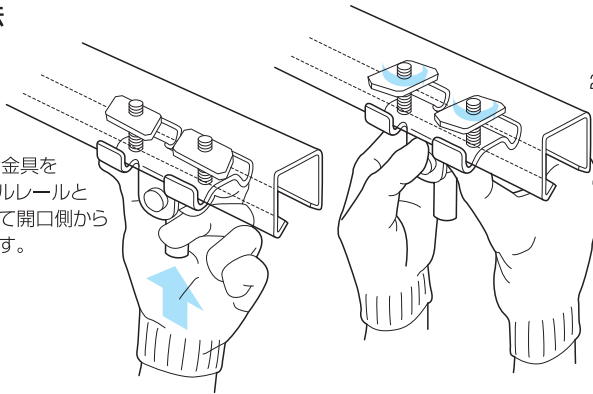
- チャンネルレールに吊りボルトを角度自在に取り付けるための支持金具です。
- チャンネルレールの中間部より**ワンタッチ**で取り付けできます。
- 吊りボルトをチャンネルレール長さ方向に任意の角度で取り付けすることができます。

施工例

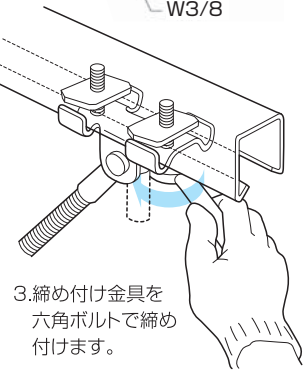


施工方法

1. 締め付け金具をチャンネルレールと平行にして開口側から挿入します。



2. 六角ボルトを締め付け方向に回転し、締め付け金具をチャンネルレールと直角な方向に回転します。



3. 締め付け金具を六角ボルトで締め付けます。

★ご注文品番 = M-31Q1 型式コード

型式	型式コード	表面処理・材質	許容荷重N(kgf)	入数
3/8	00003	電気亜鉛メッキ	角度0°:1,470 (150) 角度45°:735 (75)	30
Z-3/8	20003	溶融亜鉛メッキ		
S-3/8	10003	ステンレス		

※締め付トルク=10N・m (102kgf・cm)

チャンネルナット ワンタッチ 5型

M-31QF

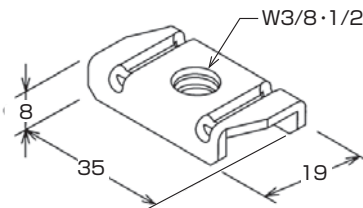


特長・用途

- チャンネルレールの開口側から**ワンタッチ**で施工可能なナットです。
- ボルトの締め付方向にだけ90°回転するので、ボルトに取付けてボルトを回すだけの**ワンタッチ**施工です。
- チャンネルレールからボルトの吊り下げや設備機器等の据付、配管架台の組立など、多種の工事に使用出来ます。
- チャンネルレールに掛かる溝により、ズレや脱落を防ぎます。

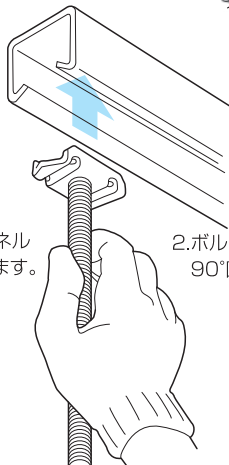
★ご注文品番 = M-31QF 型式コード

型式	型式コード	表面処理・材質	許容静荷重	入数
3/8	00003	電気亜鉛メッキ	1,470N (150kgf)	200
Z-3/8	20003	溶融亜鉛メッキ		
S-3/8	10003	ステンレス		
1/2	00004	電気亜鉛メッキ		
Z-1/2	20004	溶融亜鉛メッキ		
S-1/2	10004	ステンレス		

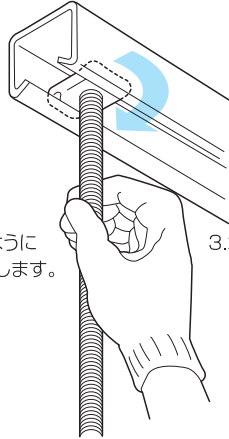


施工方法

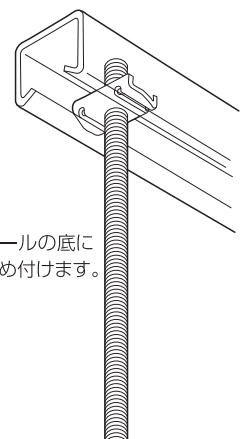
1. ボルトに取り付け、チャンネルレール開口側から挿入します。



2. ボルトを回転させ、図のように90°回転した状態で施工します。



3. ボルトをチャンネルレールの底にしっかりあたるまで締め付けます。

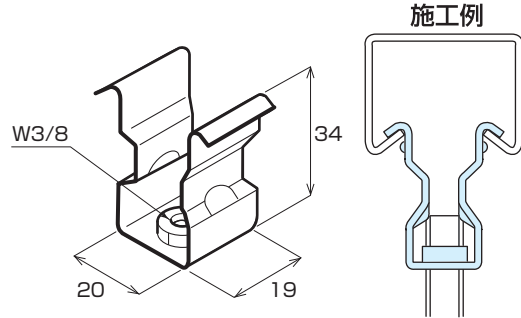




チャンネルナット ワンタッチ 6型

特長・用途

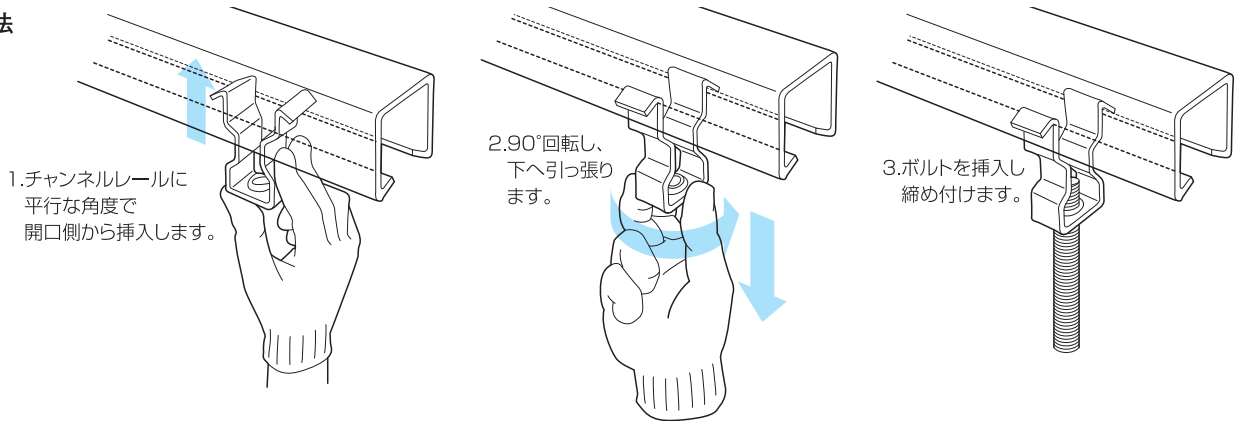
- チャンネルレールに吊りボルトを吊るための支持金具です。
- チャンネルレールの中間部よりワンタッチで取り付けできます。



★ご注文品番 = M-31RB 型式コード

型式	型式コード	表面処理・材質	許容静荷重	入数
3/8	00003	電気亜鉛メッキ	1,470N (150kgf)	200
S-3/8	10003	ステンレス		

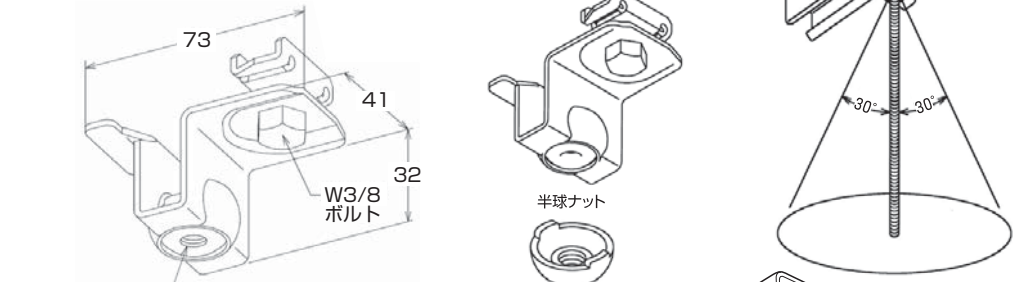
施工方法



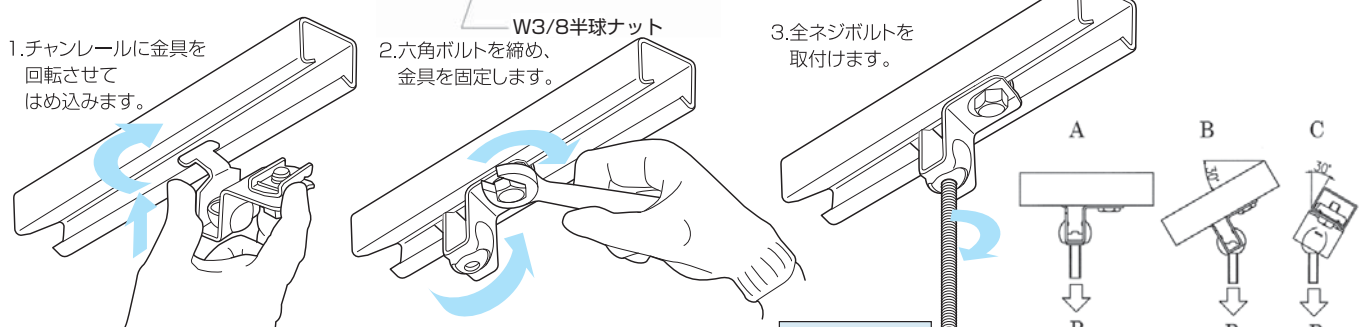
チャンネルナット ワンタッチ 7型 自在

特長・用途

- チャンネルレールに吊りボルトを角度自在に取り付けるための支持金具です。 施工例
- チャンネルレールの中間部よりワンタッチで取り付けできます。
- 吊りボルト支持方向は半球ナット使用で360°方向自在です。
- 吊りボルト支持力は安定した強度が得られます。



施工方法



★ご注文品番 = M-31RC 型式コード

※注意事項

- ・吊りボルトの緩み止めに、市販ナットの使用をお願いいたします。
- ・ボルトの締め付けトルクは9.8N・m (100kgf・cm) としてください。

型式	型式コード	使用可能 偏心角度	適応吊 ボルト	許容荷重 N (kgf)			表面処理	入数
				A	B	C		
W3/8	00003	30°	W3/8	1470 (150)	490 (50)	490 (50)	電気亜鉛メッキ	100



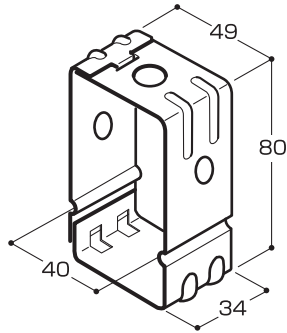
ワンタッチのマルイ

チャンネルハンガー 1型

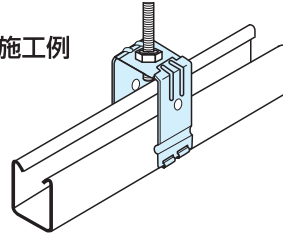
M-31PV

特長・用途

- チャンネルレールの支持です。
- 施工後、高さの微調整ができます。
- チャンネルレールの高さ30と45兼用です。



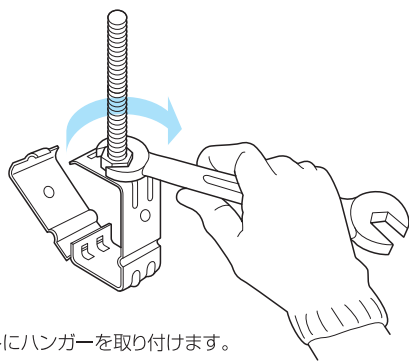
施工例



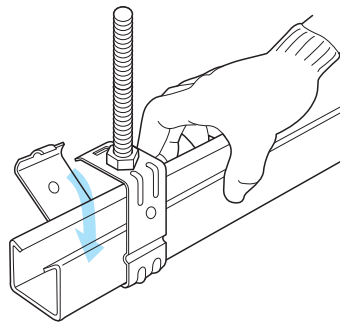
★ご注文品番 = M-31PV 型式コード

型式	型式コード	適合	表面処理・材質	許容荷重	入数
3045H	03045	N3440 N4440	電気亜鉛 メッキ	392N (40kgf)	60
Z-3045H	23045	Z-N3440 Z-N4440	溶融亜鉛 メッキ		
S-3045H	13045	S-N3440 S-N4440	ステンレス		

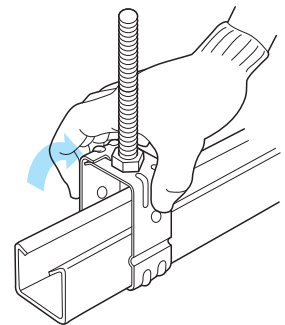
施工方法



1.吊ボルトにハンガーを取り付けます。



2.チャンネルレールを仮置きします。
35mmまで高さの微調整が可能です。



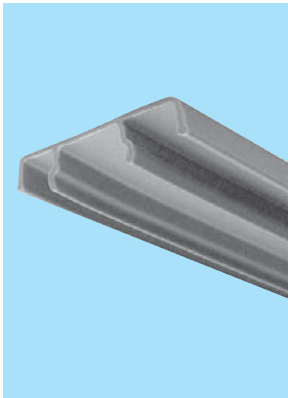
3.カバーを閉じてチャンネルレールを
固定します。

チャンネル樹脂キャップカバー

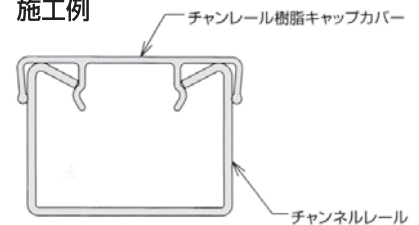
M-31QE

特長・用途

- チャンネルレール用の樹脂キャップです。
- はめ込むだけのワンタッチ施工。(固定バンドは必要ありません)
- 必要な寸法にカットして使用できます。
- 全型式のチャンネルレールに適合します。
- チャンネルレールの化粧に。
- ほこり等の侵入防止に。配管、配線の受け座に。



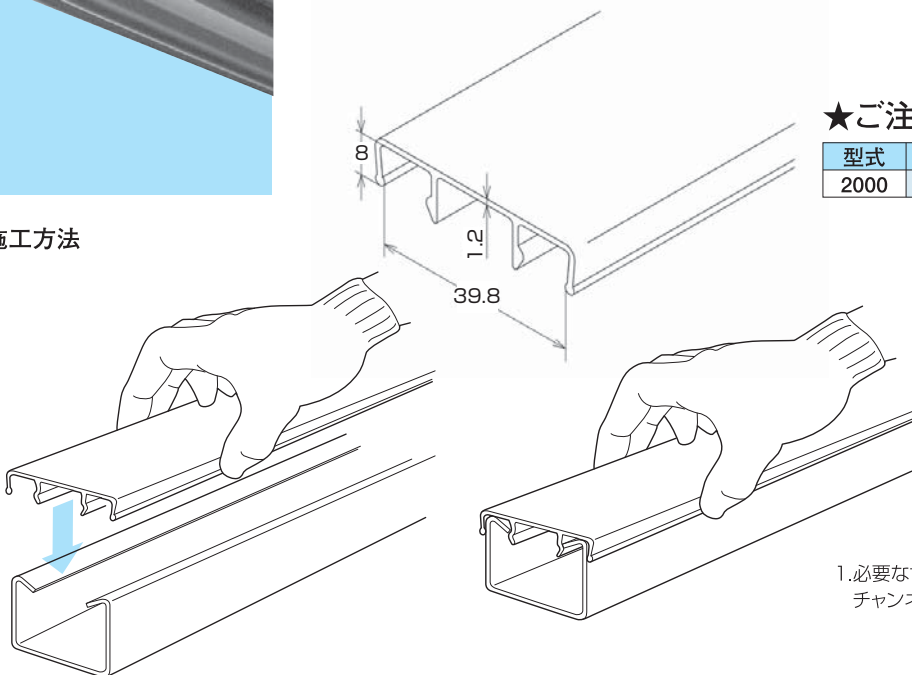
施工例



★ご注文品番 = M-31QE 型式コード

型式	型式コード	長さ	材質	色	入数
2000	02000	2m	硬質塩ビ	グレー	30

施工方法



1.必要な寸法にカットし
チャンネルレールにはめ込みます。



チャンネル化粧キャップ(スチール製)

M-31QA

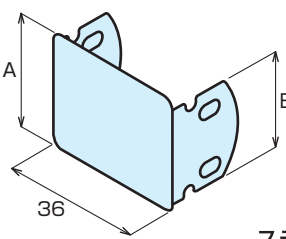
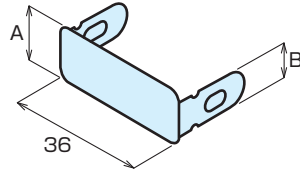


特長・用途

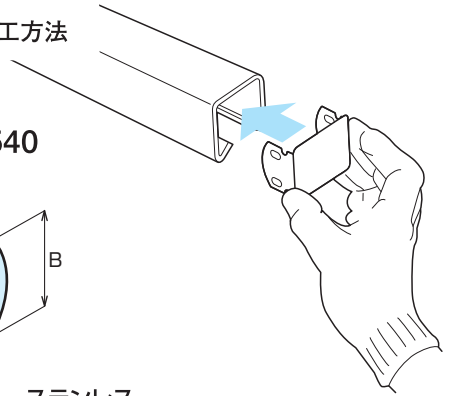
- チャンネルレールの末端部をふさぎ保護する金具です。
- 取付けがワンタッチでできます。

1540・2040

3040・4540・7540



施工方法



★ご注文品番 = M-31QA 型式コード

溶融亜鉛メッキ鋼板

ダクロタイトズド

ステンレス

型式	型式コード	A	B	入数	型式	型式コード	A	B	入数	型式	型式コード	A	B	入数
1540S	01540	14	9	400	D-1540S	31540	14	9	400	S-1540S	11540	14	9	200
2040S	02040	19	14		D-2040S	32040	19	14		S-2040S	12040	19	14	
3040S	03040	29	24		D-3040S	33040	29	24		S-3040S	13040	29	24	
4540S	04540	44	39	200	D-4540S	34540	44	39	200	S-4540S	14540	44	39	200
7540S	07540	74	69		D-7540S	37540	74	69		S-7540S	17540	74	69	

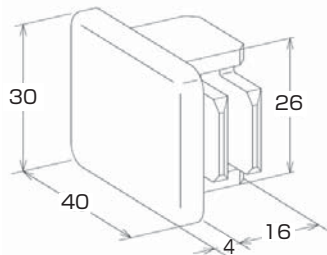
チャンネル化粧キャップ(樹脂製)

M-31NC



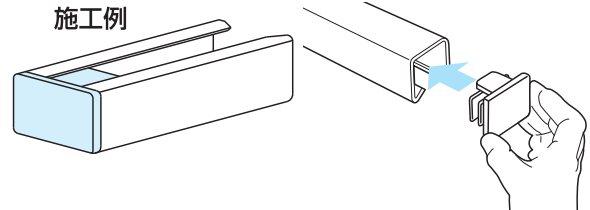
特長・用途

- チャンネルレールの端部を保護します。
- チャンネルレールの端部を化粧します。
- 取付けがワンタッチでできます。



施工例

施工方法



★ご注文品番 = M-31NC 型式コード

型式	型式コード	適用チャンネル	材質	色	入数
3040J	03040	30×40	PE	アイボリー	200

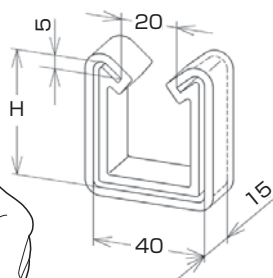
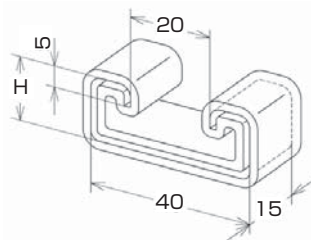
チャンネルエンドキャップ

M-31NA・31NB・31RA

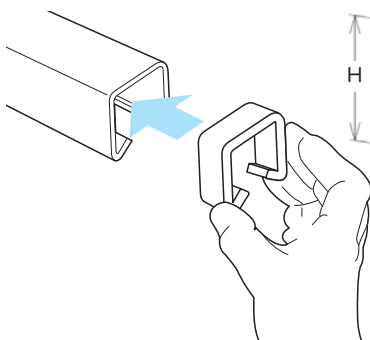


特長・用途

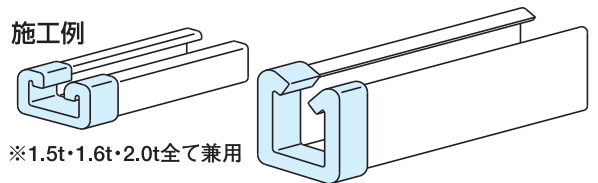
- チャンネルレールの端部を保護します。
- チャンネルレールの端部を化粧します。
- 取付けがワンタッチでできます。



施工方法



施工例



※1.5t・1.6t・2.0t全て兼用

★ご注文品番 = M-31NA 型式コード

型式	型式コード	適用チャンネル	H	材質	色	入数
1540PW	01540	15×40	15	PVC	白	200
2040PW	02040	20×40	20			
3040PW	03040	30×40	30			
4540PW	04540	45×40	45			
7540PW	07540	75×40	75			50

★ご注文品番 = M-31NB 型式コード

型式	型式コード	適用チャンネル	H	材質	色	入数
1540PB	01540	15×40	15	PVC	黒	200
2040PB	02040	20×40	20			
3040PB	03040	30×40	30			
4540PB	04540	45×40	45			
7540PB	07540	75×40	75			50

★ご注文品番 = M-31RA 型式コード

型式	型式コード	適用チャンネル	H	材質	色	入数
1540PG	01540	15×40	15	PVC	灰	10
2040PG	02040	20×40	20			
3040PG	03040	30×40	30			
4540PG	04540	45×40	45			
7540PG	07540	75×40	75			10



ワンタッチのマルイ

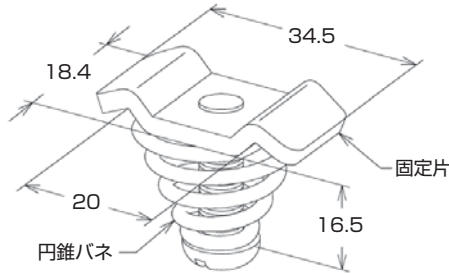
チャンネル下向器具取付金具 バネ式

M-31PP



特長・用途

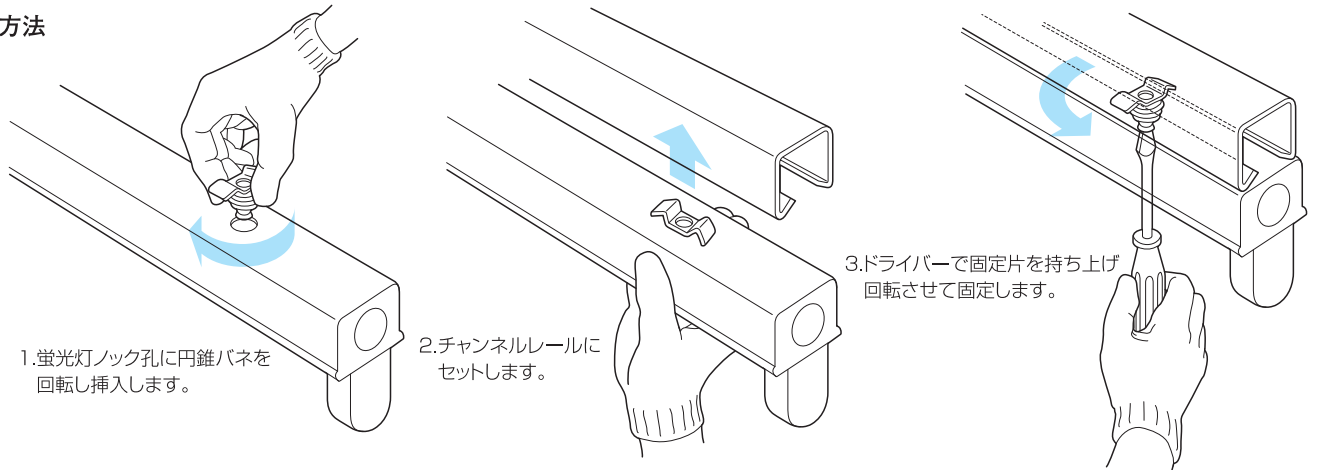
- チャンネルレール下向用の取付金具です。
- スプリング効果でチャンネルレールと蛍光灯を固定します。
- チャンネルレールに**ワンタッチ**で取り付けできます。



★ご注文品番 = M-31PP 型式コード

型式	型式コード	適合	表面処理・材質	許容静荷重	入数
バネ式	00100	N3440 N4440	電気亜鉛 メッキ	49N (5kgf)	400

施工方法



C型吊金具用 器具取付金具 ワンタッチ PAT

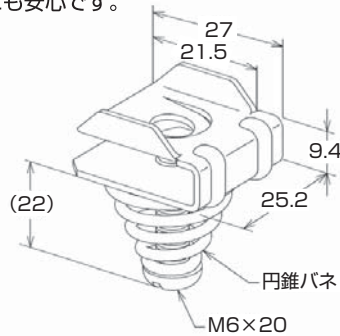
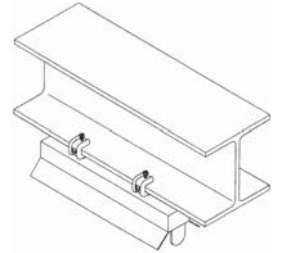
M-C000



特長・用途

- C型吊金具に取り付け、蛍光灯をH鋼などに取り付けることができます。
- C型吊金具への取り付けは、差し込むだけの**ワンタッチ**!
- 円錐バネを使用しているため、金具と蛍光灯の取り付けも簡単で、振動に強く、地震時にも安心です。

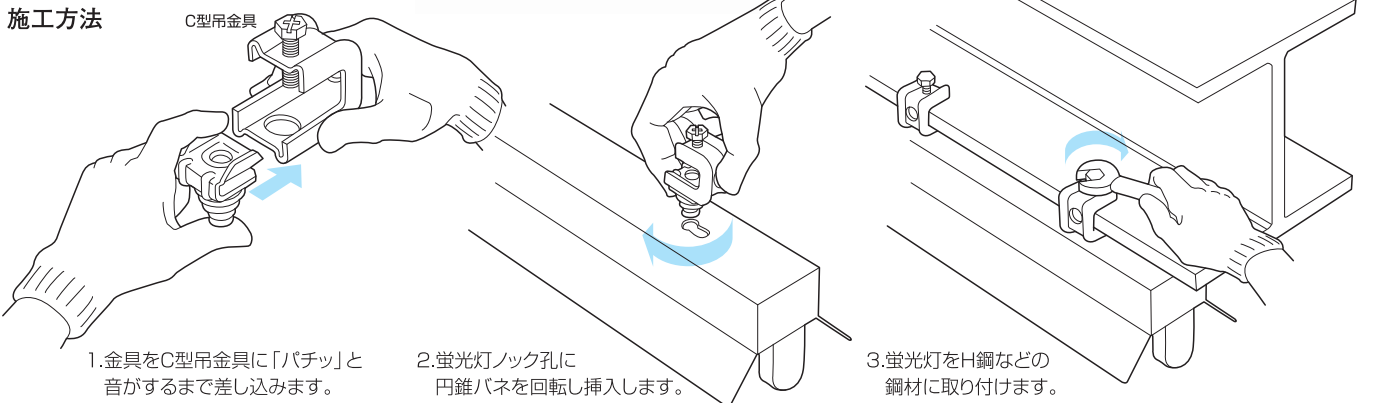
施工例



★ご注文品番 = M-C000 型式コード

型式コード	表面処理・材質	許容静荷重	入数
01300	本体: 溶融亜鉛メッキ鋼板 円錐バネ: 電気亜鉛メッキ	49N (5kgf)	200

施工方法





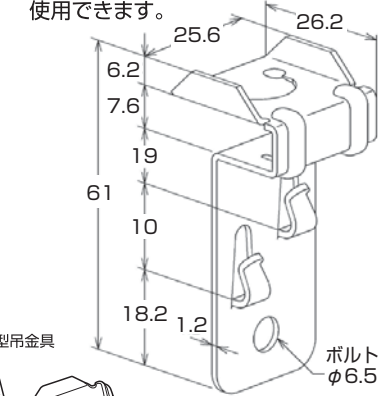
C型吊金具 チェーンフック

特長・用途

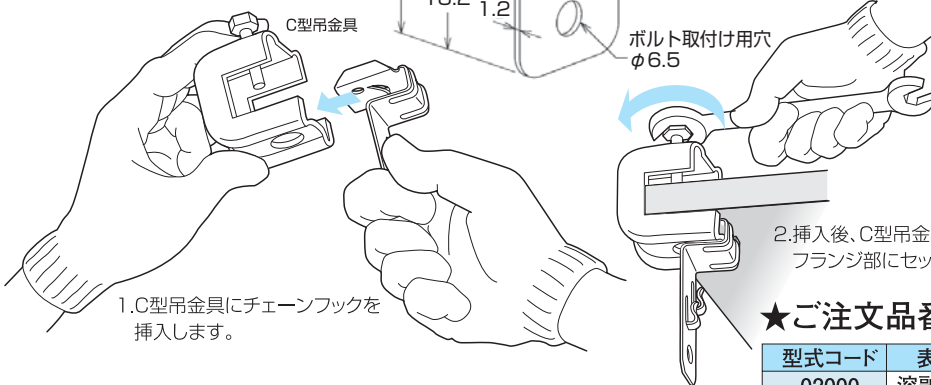
- C型吊金具より、チェーンで電気設備等を吊るための金具です。
- C型吊金具に、**ワンタッチ**でセットできます。
- チェーン掛けは、フック部に**ワンタッチ**でセットできます。
また、ボルト止めも可能です。
- フック掛けは線径2.0mm、ボルト止めは3.0mmまでのチェーンが使用できます。

※注意事項

- ・フック部に取付けるチェーンは線径2mmまでとしてください。
- ・線径1.8mm以下のチェーンを使用する場合、フック部にチェーンを取付け後に、ペンチ等でフック部を押さえてください。
- ・チェーンをボルト止めする場合は、M6mmのボルト・ナットを使用してください。
- ・形鋼に取付ける場合は、チェーンフックをC型吊金具の奥まで確実に挿入してください。



施工方法



★ご注文品番 = M-C000 型式コード

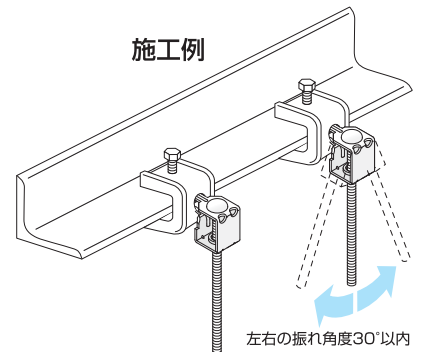
型式コード	表面処理・材質	許容荷重	入数
02000	溶融亜鉛メッキ鋼板	50N (5.1kgf)	300

C型吊金具用 自在ハンガー ワンタッチ

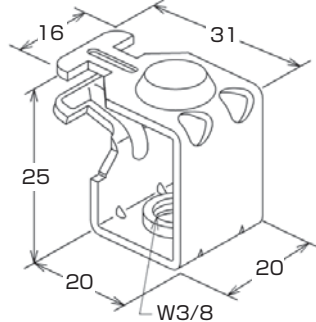
特長・用途

- C型吊金具に**ワンタッチ**で取付けできます。
- 吊りボルトの傾斜支持ができます。
- 吊りボルト傾斜角片側30度自在です。

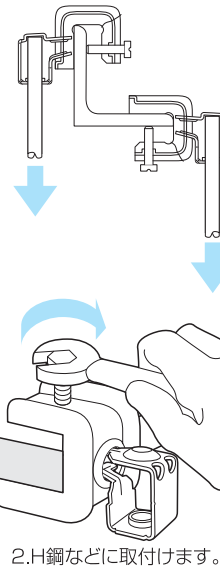
施工例



左右の振り角度30°以内



<試験状態図>



施工方法



★ご注文品番 = M-C1AA 型式コード

型式	型式コード	表面処理・材質	許容荷重N (kgf)	入数
W3/8	00003	電気亜鉛メッキ	196 (20)	200
SW3/8	10003	ステンレス		

※注意事項

- ・吊りボルトを金具に取付ける際は、金具を押し広げる状態で取付けてください。
- ・吊りボルトの振り角度は片側30°以内でご使用ください。
- ・C型吊金具の取付けの際のつかみ部の抜け方向での使用は避けてください。



ワンタッチのマルイ

C型カチコミ

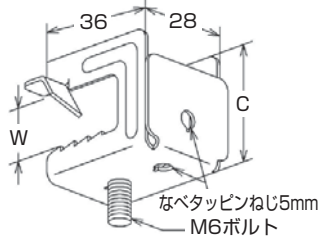
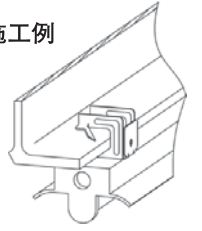
M6

M-C1B1

特長・用途

- H鋼やアングル等のフランジにハンマーで叩いてワンタッチで固定できます。
- C型カチコミM6は、照明器具等の支持に使用します。
- なべタッピンネジ部にアウトレットBOX等の支持が可能です。

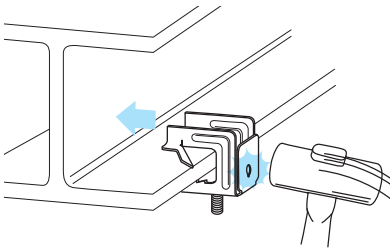
施工例



★ご注文品番 = M-C1B1 型式コード

型式	型式コード	適用フランジ厚 (mm)	W	C	許容荷重N (kgf)		材質 表面処理	入数
					A	B		
0407	00407	4~7	11	29			バネ鋼 ジオメット処理	50
0812	00812	8~12	15	33	98(10)	49(5)		
1316	01316	13~16	19	37				

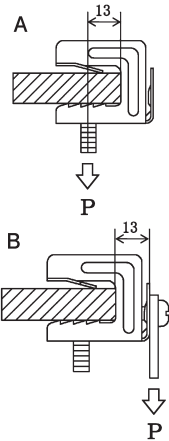
施工方法



- ①フランジにハンマー等で叩きこみます。



- ②チャンネル平ナットを使用し、照明器具等を取り付けます。



φ14

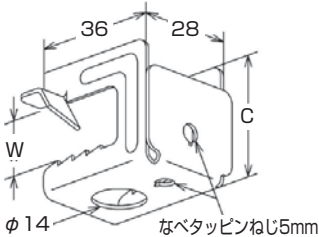
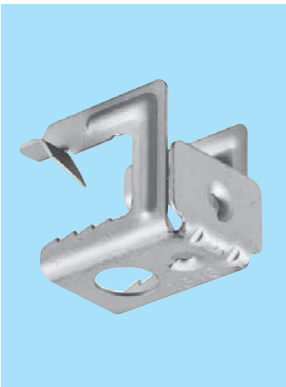
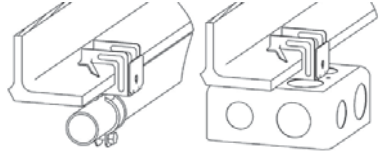
M-C1B2

特長・用途

- H鋼やアングル等のフランジにハンマーで叩いてワンタッチで固定できます。
- C型カチコミφ14はUCクリップを使用し、電線管の支持に使用します。
- なべタッピンネジ部にアウトレットBOX等の支持が可能です。

施工例 〈電線管〉

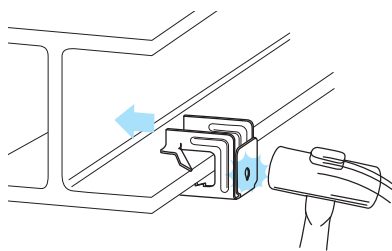
〈アウトレットBOX〉



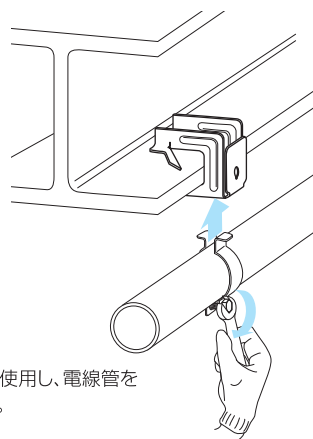
★ご注文品番 = M-C1B2 型式コード

型式	型式コード	適用フランジ厚 (mm)	W	C	許容荷重N (kgf)		材質 表面処理	入数
					A	B		
0407	00407	4~7	11	29			バネ鋼 ジオメット処理	50
0812	00812	8~12	15	33	98(10)	49(5)		
1316	01316	13~16	19	37				

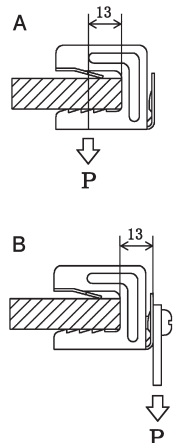
施工方法



- ①フランジにハンマー等で叩きこみます。



- ②UCクリップを使用し、電線管を取り付けます。



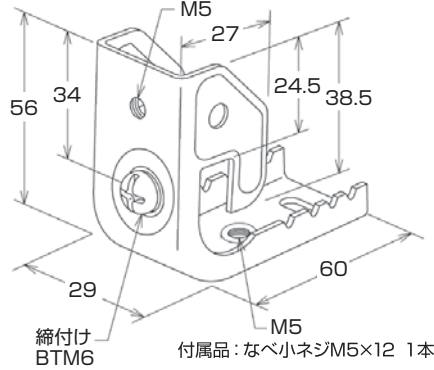


C型吊金具 LG用

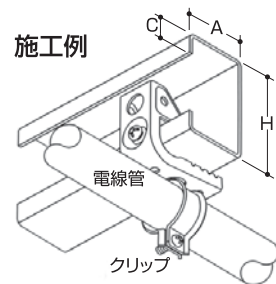
M-C1AB

特長・用途

- リップみぞ形鋼に電線管・構造鋼管（型式1520）や、アウトレットボックス（型式1520-M5）を支持固定することが出来ます。
- クリップを固定用の丸孔を使用して効率的に施工出来ます。
- 締め付けボルトの締め付けのみのワンタッチ取付けで、簡単・確実に固定できます。

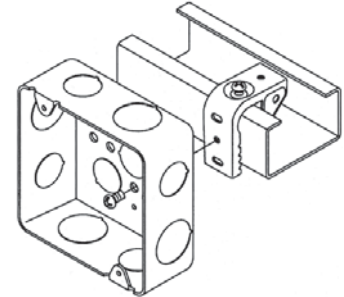


施工例

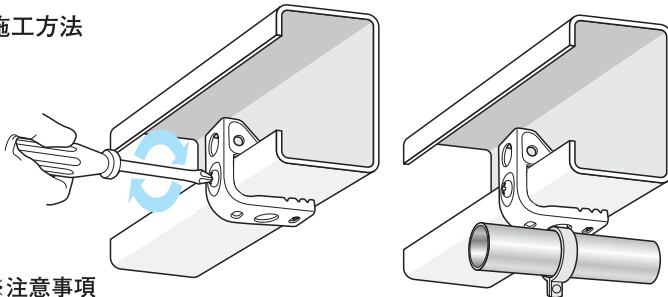


適合リップみぞ形鋼

H	A	C
75	45	15
90	45	20
100	50	20
120	60	20
125	50	20
150	75	20
200	75	20



施工方法



- ※注意事項
・正規使用用途以外の使用は避けてください。

★ご注文品番 = M-C1AB 型式コード

型式	型式コード	表面処理・材質	入数
1520	01520	電気亜鉛メッキ	100
Z1520	21520	溶融亜鉛メッキ	
S1520	11520	ステンレス	
1520-M5	31520	電気亜鉛メッキ	

チャンネルクリップ ワンタッチ

M-31QG・31QR・31QS

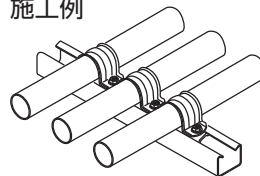
特長・用途

- チャンネルレールに配線・配管等を支持・固定するための金具です。
- チャンネルレールのどの位置からでも支持・固定ができます。
- 締め付けボルト（プラス）を締め付けるだけのワンタッチ施工で、確実に支持・固定できます。
- 固定部がチャンネルレールに納まるのでボルトの養生が必要ありません。

※適合チャンネルレール高さ:30・45・75



施工例



施工方法

1. クリップの端をチャンネルレールに挿入します。
2. 90°回転し、パイプを取り付けます。
3. ドライバー又はレンチでボルトを締め付けます。

★ご注文品番 = M-31QG・31QR・31QS 型式コード

型式・表面処理			型式コード	t	A	適合			
溶融亜鉛メッキ鋼板	溶融亜鉛メッキ	ステンレス				電線管	合成樹脂管	配管用鋼管	塩ビ管 (VP)
W16	Z-W16	S-W16	00016	1.2 (1.0)	22	16	16A	15A	16A
W19	Z-W19	S-W19	00019	1.2 (1.0)	19	19	—	—	13A
W25W22	Z-W25W22	S-W25W22	00025	1.2 (1.0)	27.2	25・22	22A	20A	20A
W31W28	Z-W31W28	S-W31W28	00031	1.2 (1.0)	34	31・28	28A	25A	25A
W36	Z-W36	S-W36	00036	1.2 (1.0)	42.6	36	36A	32A	—
W39	Z-W39	S-W39	00039	1.2 (1.0)	38	39	—	—	30A
W42	Z-W42	S-W42	00042	1.2 (1.0)	48.6	42	42A	40A	40A
W51	Z-W51	S-W51	00051	1.2 (1.0)	51	51	—	—	—
W54	Z-W54	S-W54	00054	1.6 (1.5)	60.4	54	54A	50A	50A
W63	Z-W63	S-W63	00063	1.6 (1.5)	63.4	63	—	—	—
W75W70	Z-W75W70	S-W75W70	00075	1.6 (1.5)	76.2	75・70	70A	65A	65A

※ () 寸法はステンレス製

寸法・配管適合表

※ [] 寸法は厚鋼電線管、() 内は外径寸法

型式	t	A	適合				
			電線管		合成樹脂管	配管用鋼管	塩ビ管 (VP)
			呼び	外径			
W16	1.2	22	16	21.0	16A	15A (21.7)	16A (22)
W19	1.2	19	19	19.1	—	—	13A (18)
W25W22	1.2	27.2	25 [22]	25.4 [26.5]	*22A	20A (27.2)	20A (26)
W31W28	1.2	34	31 [28]	31.8 [33.3]	*28A	25A (34.0)	25A (32)
W36	1.2	42.6	36	41.9	36A	32A (42.7)	—
W39	1.2	38	39	38.1	—	—	30A (38)
W42	1.2	48.6	42	47.8	42A	40A (48.6)	40A (48)
W51	1.2	51	51	50.8	—	—	—
W54	1.6	60.4	54	59.6	54A	50A (60.5)	50A (60)
W63	1.6	63.4	63	63.5	—	—	—
W75W70	1.6	76.2	75 [70]	76.2 [75.2]	70A	65A (76.3)	65A (76)



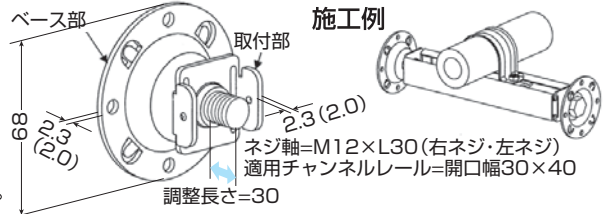
ワンタッチのマルイ

チャンネル文字ブラケット ワンタッチ

M-31R3

特長・用途

- チャンネルレールを床下配管ピットなどの壁間に固定するための固定金具です。
- チャンネルレールの端部にそれぞれ装着し、チャンネルレールを回転、伸縮させることで**ワンタッチ**で取り付けできます。
- 壁間に掛けるテンションで確実に固定できます。
- 取付けのための特別な工具や固定作業が不要です。



()はステンレス製

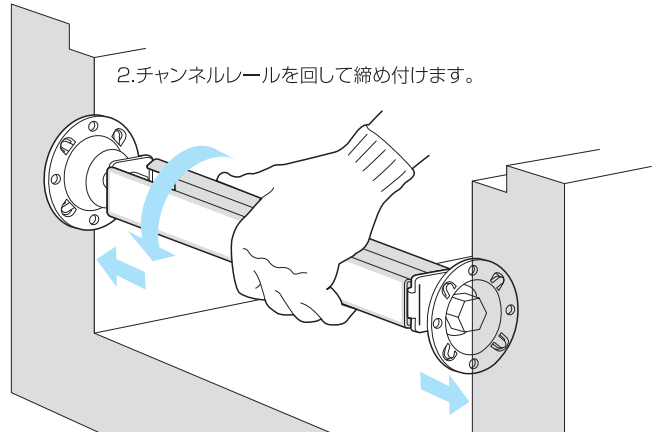
■製品強度 支持間隔240mm (チャンネルレール L=200mm) の場合

最大荷重	1mm変位時
2.4KN (245kgf)	980N (100kgf)

★ご注文品番 = M-31R3 型式コード

型式コード	製品仕様				表面処理・材質	適用チャンネルレール	入数
	ベース部	取付部	ネジ軸	調整長さ			
00001	外寸68mm・板厚2.3mm	板厚2.3mm	M12×L30	30mm	電気亜鉛メッキ ステンレス	開口幅 30mm×40mm	50 セット
00002	外寸68mm・板厚2.0mm	板厚2.0mm	(右ネジ、左ネジ)				

施工方法



ケーブルハンガー S型 PAT

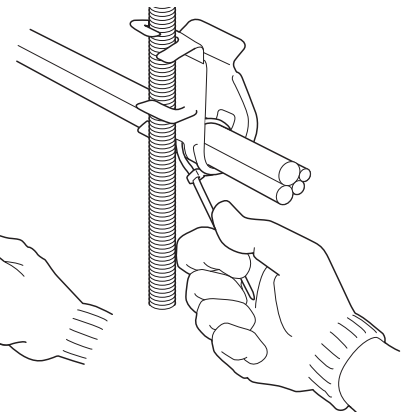
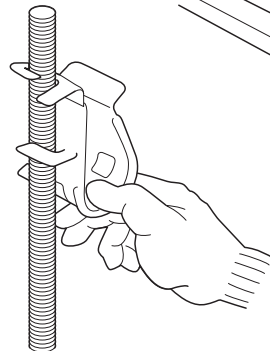
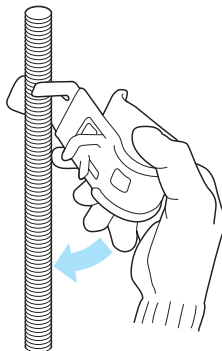
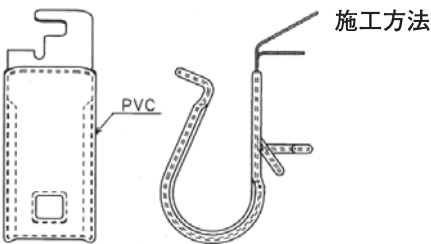
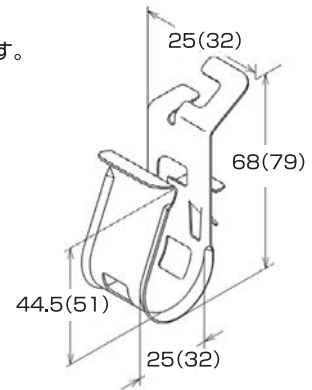
M-13FK

特長・用途

- 全ネジボルトへ**ワンタッチ**で取り付けでき、施工時間を短縮できます。
- はずれ止めストッパーにより配線施工時の落下を防ぎます。
- PVCコーティング仕様と縁を折り曲げ加工をしたジオメット仕様で配線を傷付けません。

★ご注文品番 = M-13FK 型式コード

型式	型式コード	表面処理・材質	適合吊ボルト径	入数
PVC-W3/8	00310	PVCコーティング	W3/8	200
PVC-W1/2	00410		W1/2	
G-W3/8	00320	ジオメット処理	W3/8	
G-W1/2	00420		W1/2	





ケーブルハンガー J型

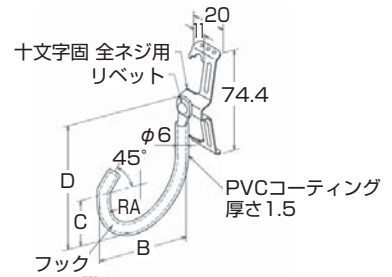
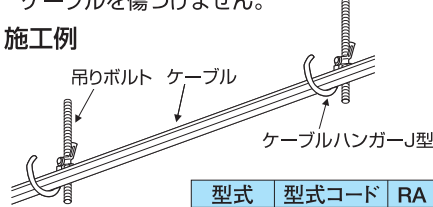
J型

M-13CH

特長・用途

- 吊りボルトにワンタッチで取り付けができるケーブル支持具です。
- スプリング効果により、振動に強く、容易に取り付けができます。
- フック部はPVCコーティング(黄色)を施していますので、ケーブルを傷つけません。

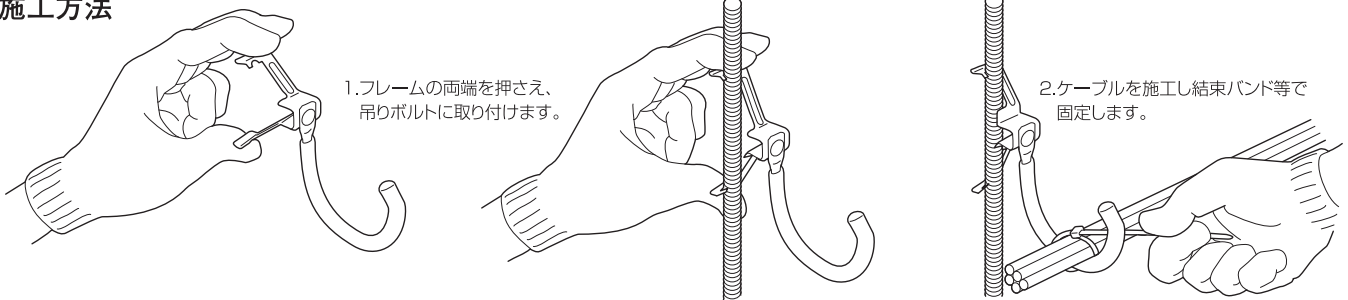
施工例



★ご注文品番 = M-13CH 型式コード

型式	型式コード	RA	B	C	D	表面処理・材質	適合吊ボルト	許容荷重N(kgf)	入数
W3/8-60	00060	30	72	36	75	フレーム:ジオメット処理	W3/8	49(5)	100
W3/8-80	00080	40	92	46	105	フック:PVCコーティング			

施工方法

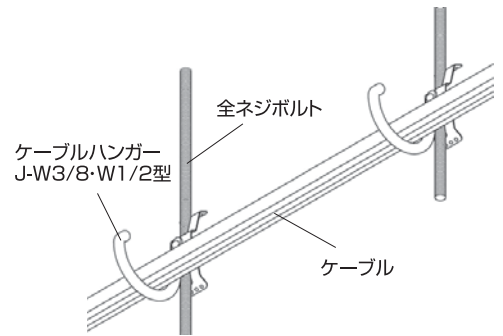


J-W3/8・W1/2型

M-13GF

特長・用途

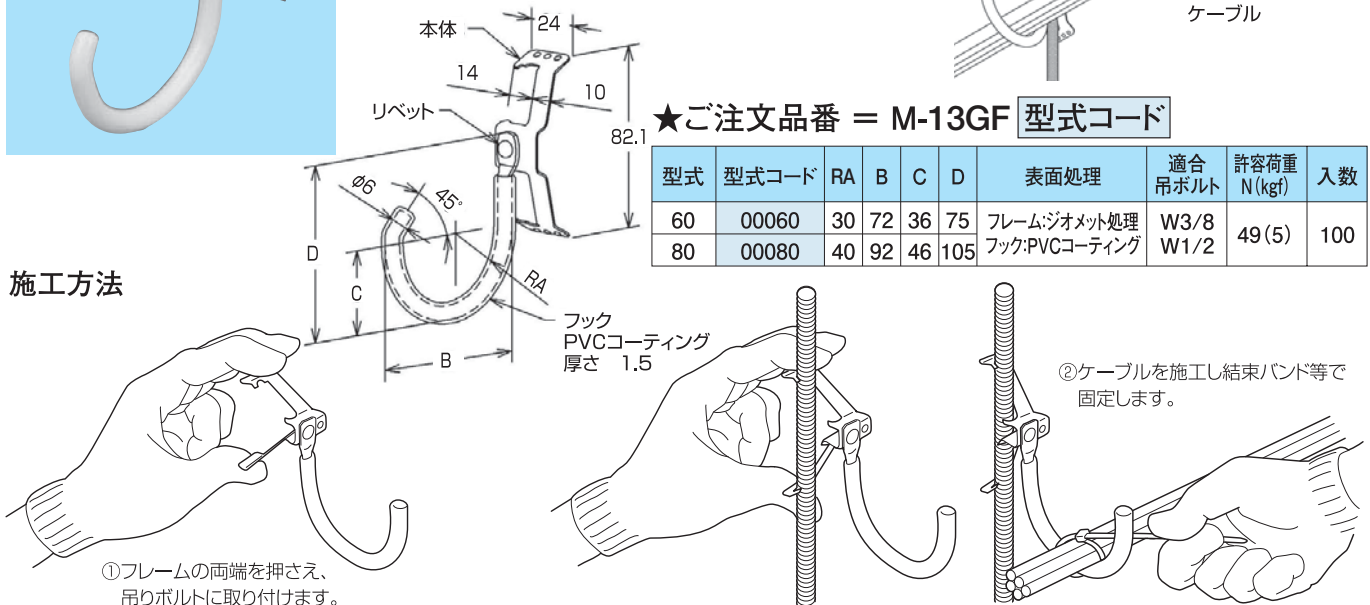
- 吊ボルトにワンタッチで取り付けができるケーブル支持具です。
- スプリング効果により、振動に強く、容易に取り付けができます。
- フック部はPVCコーティングを施していますので、ケーブルを傷つけません。
- W3/8・W1/2ボルト兼用品です。



★ご注文品番 = M-13GF 型式コード

型式	型式コード	RA	B	C	D	表面処理	適合吊ボルト	許容荷重N(kgf)	入数
60	00060	30	72	36	75	フレーム:ジオメット処理	W3/8	49(5)	100
80	00080	40	92	46	105	フック:PVCコーティング	W1/2		

施工方法





ワンタッチのマルイ

ケーブルハンガー J-BT型

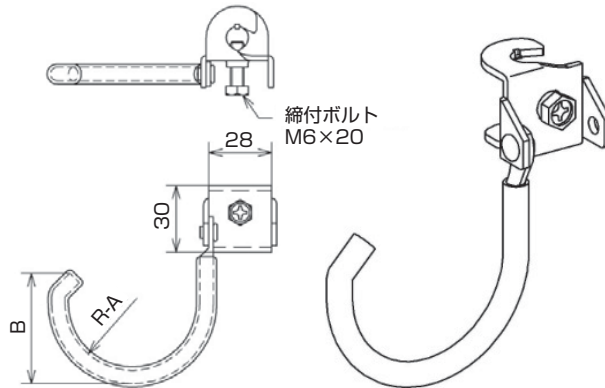
M-13CJ



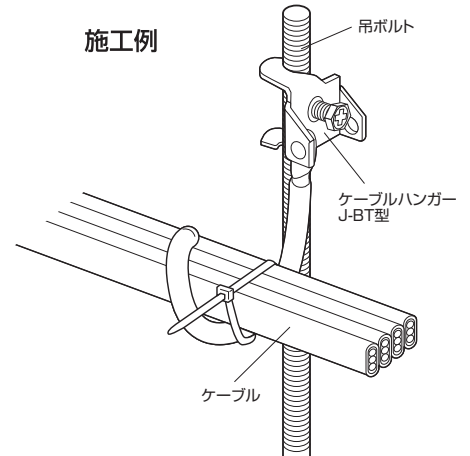
施工方法

特長・用途

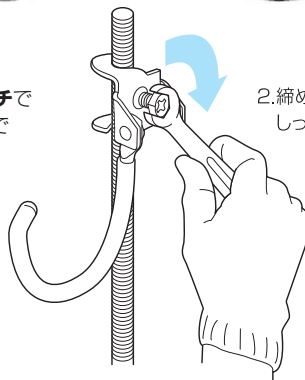
- 多数のケーブル配線を安定して支持できる吊ボルト用ケーブル支持金具です。
- 締付ボルトにより吊ボルトに簡単、確実に取り付けできます。
- ケーブルの支持部分はPVCコーティングを施していますので、絶縁・防傷効果があります。



施工例



1.吊ボルトにワンタッチで取付け、締付ボルトでしっかり固定します。



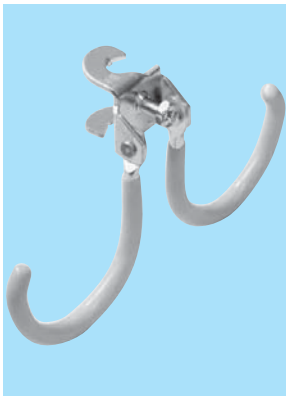
2.締め付けボルトでしっかり固定します。

★ご注文品番 = M-13CJ 型式コード

型式	型式コード	A	B	表面処理・材質	許容荷重N(kgf)	入数
W3/8-60	00060	30	50	電気亜鉛メッキ	49 (5)	100
W3/8-80	00080	40	75	PVCコーティング(黄色)		

ケーブルハンガー W型

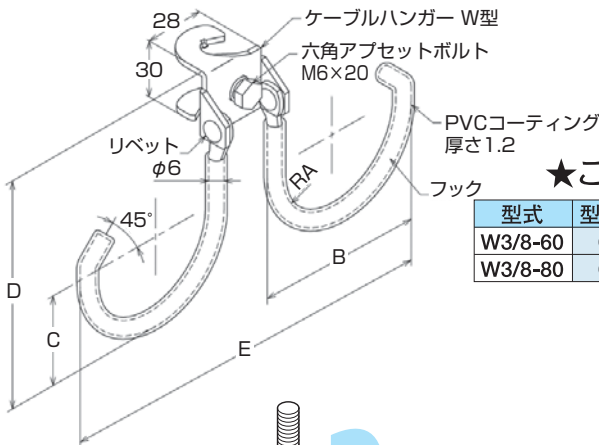
M-13FP



施工方法

特長・用途

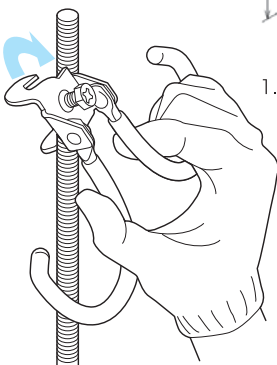
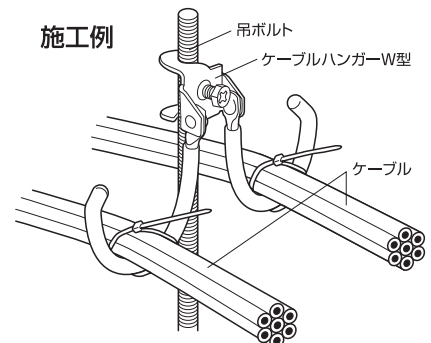
- 吊ボルトにワンタッチで取り付けができるケーブル支持具です。
- 吊ボルトから多数のケーブル配線を指示しても安定した強度が得られるW型ケーブル支持具です。
- フック部はPVCコーティング(黄色)を施していますので、ケーブルを傷つけません。



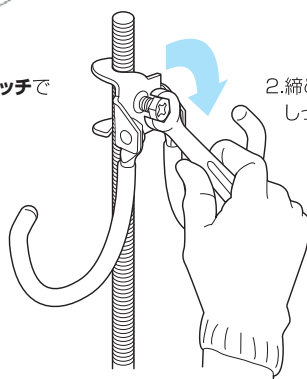
★ご注文品番 = M-13FP 型式コード

型式	型式コード	RA	B	C	D	E	許容荷重N(kgf)	入数
W3/8-60	00060	30	72	36	89	168	98 (10)	50
W3/8-80	00080	40	92	46	119	208	片側49 (5)	

施工例



1.吊ボルトにワンタッチで取り付けます。



2.締め付けボルトでしっかり固定します。



ワンタッチのマルイ

ケーブルハンガー P型

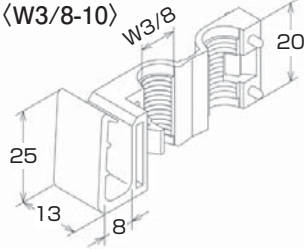
P型

M-13FM

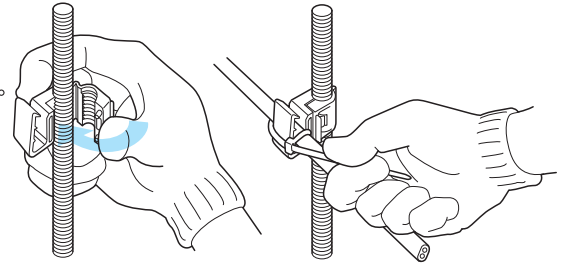
特長・用途

- 吊ボルトへのケーブル固定用支持具です。
- 吊ボルトへの取り付けが**ワンタッチ**で施工できます。
- 開閉自在部分はネジ機能付きで、高さ調整可能です。
- オール樹脂によりケーブルを傷付けません。
- 結束バンド併用使用が可能です。

〈W3/8-10〉

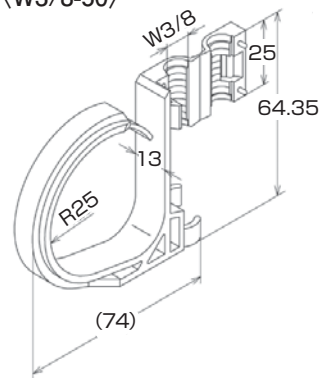


施工方法

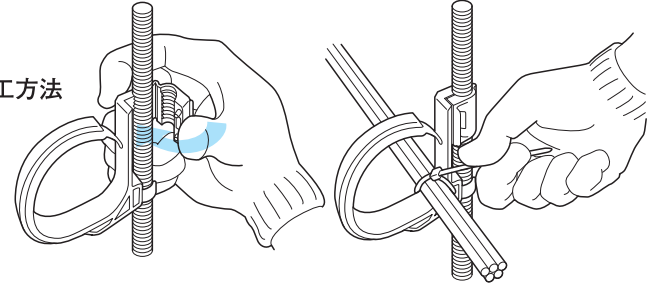


1.吊ボルトに**ワンタッチ**で取り付けます。2.ケーブルを結束バンド等で固定できます。

〈W3/8-50〉



施工方法



1.吊ボルトに**ワンタッチ**で取り付けます。2.ケーブルを結束バンド等で固定できます。

★ご注文品番 = M-13FM **型式コード**

型式	型式コード	適合吊ボルト	許容荷重 N (kgf)	入数
W3/8-10	00310	W3/8	19 (2)	200
W3/8-50	00350	W3/8	29 (3)	100

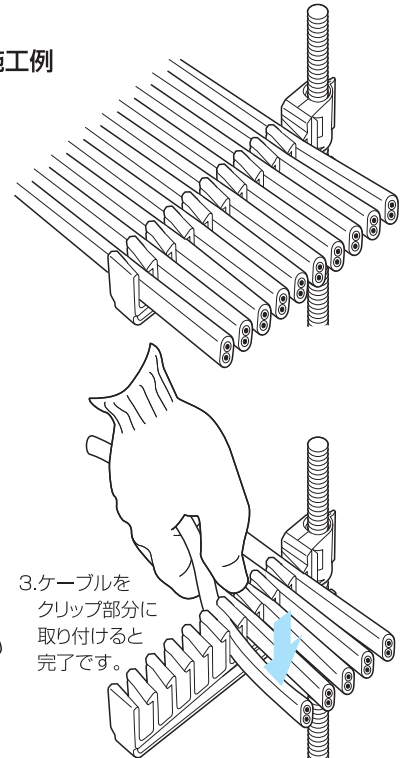
P型 3/8-F10

M-13FM

特長・用途

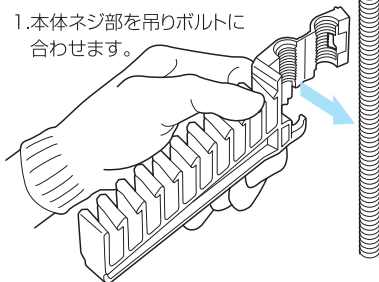
- 吊ボルトへのケーブル固定用支持具です。
- 吊ボルトへの取付けが**ワンタッチ**で施工できます。
- 10回線まで水平に整理して配線できます。
- 開閉自在部分はネジ機能付で高さ調整可能です。
- オール樹脂製によりケーブルを傷付けません。

施工例

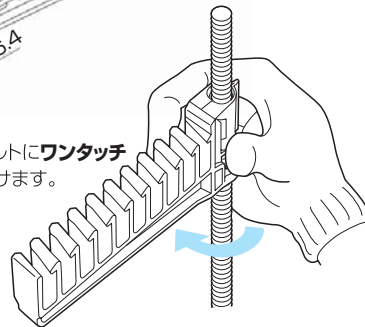


施工方法

1.本体ネジ部を吊りボルトに合わせます。



2.吊りボルトに**ワンタッチ**で取付けます。



3.ケーブルをクリップ部分に取り付けると完了です。

★ご注文品番 = M-13FM **型式コード**

型式	型式コード	適合ケーブル (VVF)	適合吊ボルト	許容荷重 N (kgf)	入数
W3/8-F10	10310	1.6・2.0×2C (3C)	W3/8	49 (5)	100



ケーブルハンガーPT型

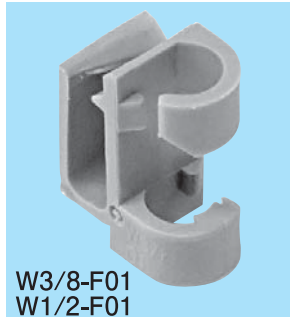
PT型

特長・用途

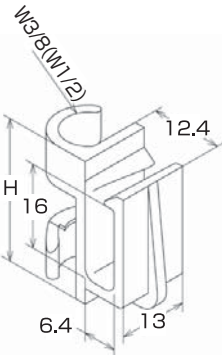
- 吊ボルトへのケーブル支持具です。
- 吊ボルトへワンタッチで施工出来ます。
- ストッパーが付いているため、吊ボルトへ堅固に取り付きます。
- 樹脂製のためケーブルを傷付けません。

★ご注文品番 = M-13G5 型式コード

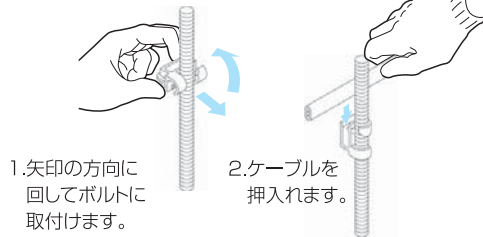
型式	型式コード	適合吊ボルト	H	A	B	C	R	材質	許容荷重 N (kgf)	入数
W3/8-F01	00301	W3/8	27.2					PP	19(2)	200
W1/2-F01	00401	W1/2	34	-	-	-				
W3/8-F03	00303		27.2							
W3/8-30	00330	W3/8	42	41	43	13	15		29(3)	120
W3/8-50	10350			65.5	63.5	18	25			
W1/2-50	00450	W1/2							100	



W3/8-F01
W1/2-F01



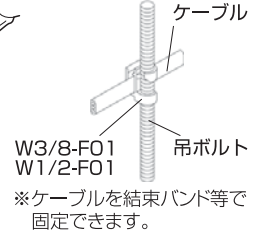
施工方法



1. 矢印の方向に回してボルトに取付けます。

2. ケーブルを押し入れます。

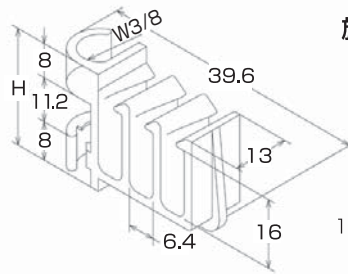
施工例



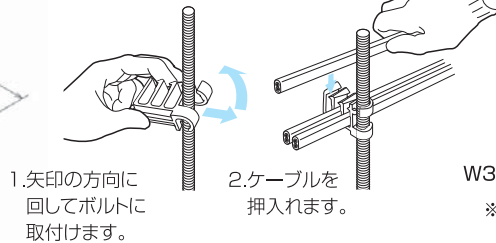
ケーブル
吊ボルト
※ケーブルを結束バンド等で固定できます。



W3/8-F03



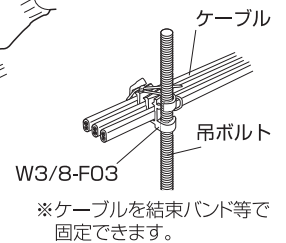
施工方法



1. 矢印の方向に回してボルトに取付けます。

2. ケーブルを押し入れます。

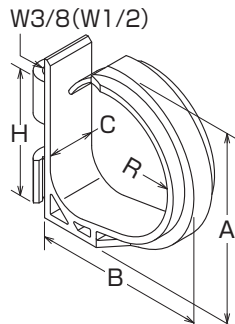
施工例



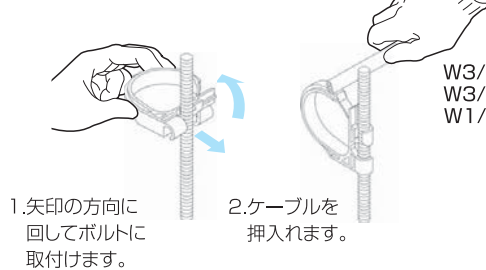
ケーブル
吊ボルト
※ケーブルを結束バンド等で固定できます。



W3/8-30
W3/8-50
W1/2-50



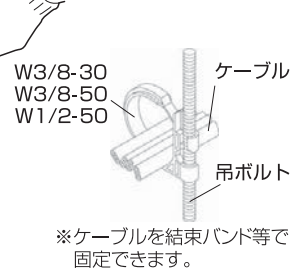
施工方法



1. 矢印の方向に回してボルトに取付けます。

2. ケーブルを押し入れます。

施工例



ケーブル
吊ボルト
※ケーブルを結束バンド等で固定できます。

PT W型

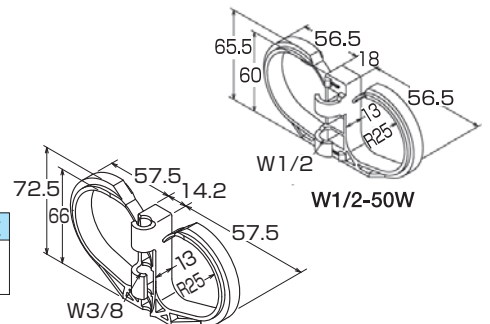
M-13G3

特長・用途

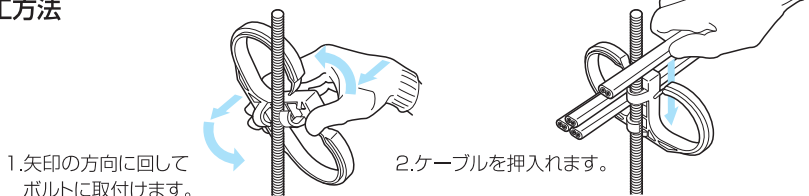
- 吊ボルトへのケーブル支持具です。
- 吊ボルトへワンタッチで施工できます。
- ストッパーが付いているため、吊ボルトへ堅固に取り付きます。
- 樹脂製ですからケーブルを傷付けません。

★ご注文品番 = M-13G3 型式コード

型式	型式コード	適合吊ボルト	許容荷重 N (kgf)	入数
W3/8-50W	30350	W3/8	49 (5)	50
W1/2-50W	40050	W1/2	片側24.5 (2.5)	



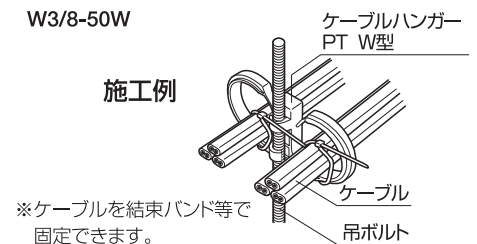
施工方法



1. 矢印の方向に回してボルトに取付けます。

2. ケーブルを押し入れます。

施工例



※ケーブルを結束バンド等で固定できます。



ワンタッチのマルイ

ケーブルハンガーJ型 LG

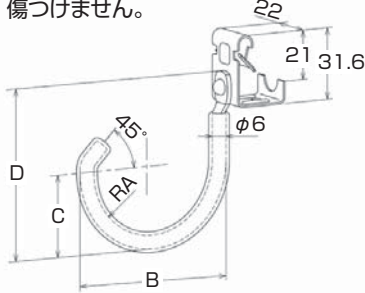
LG-V

M-13GD

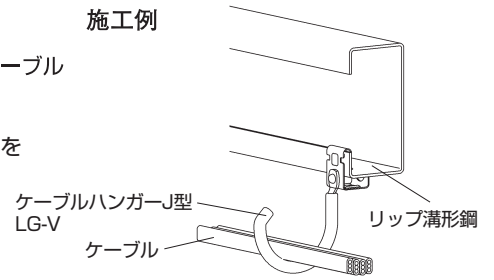


特長・用途

- 垂直方向のリップ溝形鋼にワンタッチで取り付けができるケーブル支持具です。
- スプリング効果により、振動に強い取り付けができます。
- フック部は、PVCコーティングを施していますので、ケーブルを傷つけません。



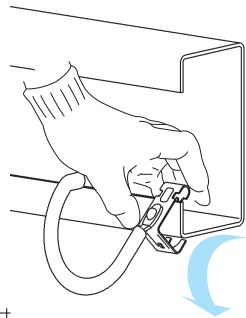
施工例



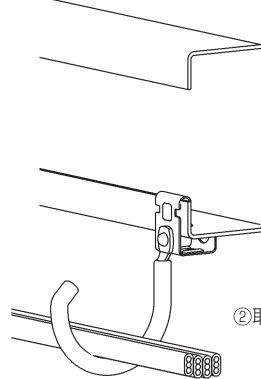
★ご注文品番 = M-13GD 型式コード

型式	型式コード	RA	B	C	D	表面処理	許容荷重 N (kgf)	入数
60	00060	30	72	36	75	固定部:ジオメット処理 フック部:PVCコーティング	49(5)	100
80	00080	40	92	46	105			

施工方法



- ①固定部をリップ溝形鋼に引っ掛け、矢印の方向へ回転させます。



- ②取り付け施工完了です。

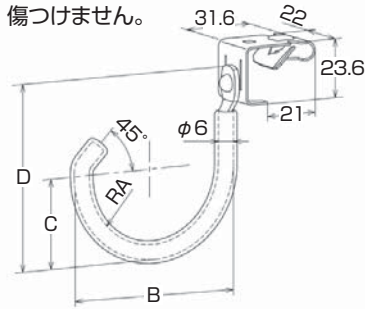
LG-H

M-13GE

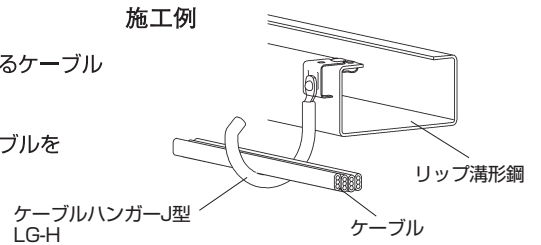


特長・用途

- 水平方向のリップ溝形鋼にワンタッチで取り付けができるケーブル支持具です。
- スプリング効果により、振動に強い取り付けができます。
- フック部は、PVCコーティングを施していますので、ケーブルを傷つけません。



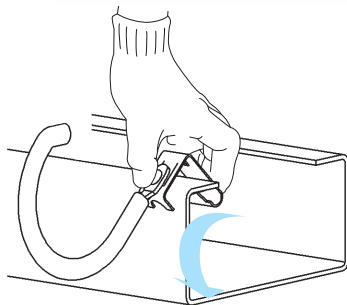
施工例



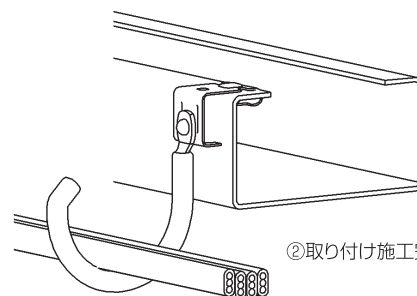
★ご注文品番 = M-13GE 型式コード

型式	型式コード	RA	B	C	D	表面処理	許容荷重 N (kgf)	入数
60	00060	30	72	36	75	固定部:ジオメット処理 フック部:PVCコーティング	49(5)	100
80	00080	40	92	46	105			

施工方法



- ①固定部をリップ溝形鋼に引っ掛け、矢印の方向へ回転させます。



- ②取り付け施工完了です。

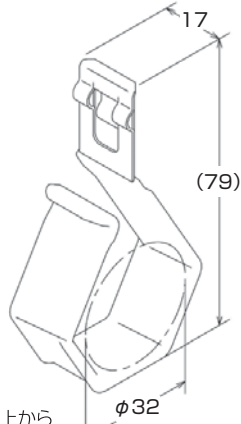


ケーブルハンガー メッセン型

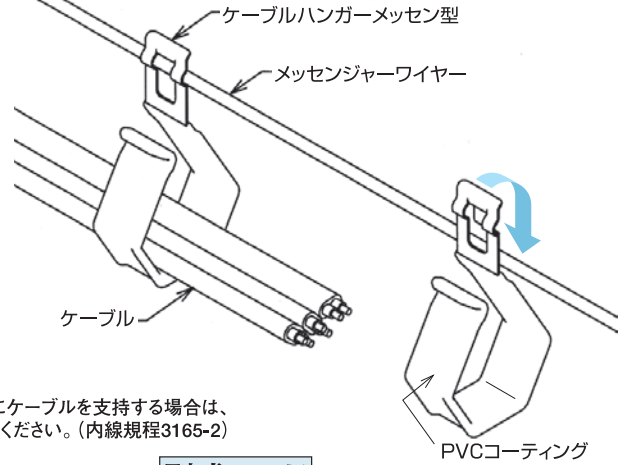
M-13G2

特長・用途

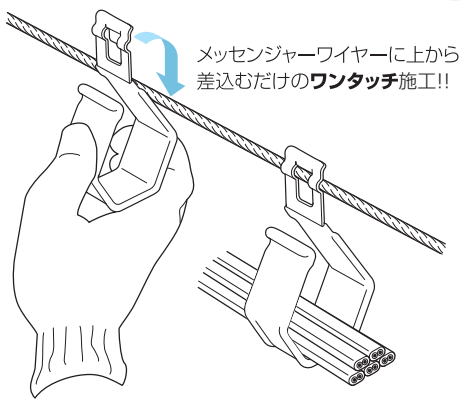
- メッセンジャーワイヤーからケーブルを支持する金具です。
- メッセンジャーワイヤーに**ワンタッチ**で取付ができます。
- ケーブルを支持する部分はPVCコーティング仕様ですからケーブルを傷付けません。



施工例



施工方法



※注意事項

- ・メッセンジャーワイヤーにケーブルを支持する場合は、間隔を50cm以下としてください。(内線規程3165-2)

★ご注文品番 = M-13G2 **型式コード**

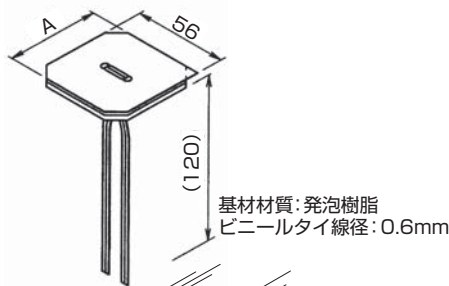
型式	型式コード	適合ワイヤー		表面処理	許容荷重	入数
		断面積	外径			
5.5・8mm ²	00008	5.5・8mm ²	3.0・3.6mm ²	ジオメット処理 PVCコーティング	29N (3kgf)	200
14mm ²	00014	14mm ²	4.8mm ²			
22mm ²	00022	22mm ²	6.0mm ²			
38mm ²	00038	38mm ²	7.8mm ²			

ケーブルハンガー 接着型

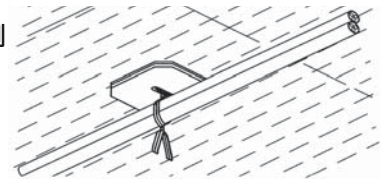
M-13FL

特長・用途

- コンクリートやデッキプレートスラブに貼り付けるだけで**ワンタッチ**で取り付けられます。
- セットしてあるビニールタイで、ケーブルを固定できます。
- 基材は柔軟性のある発泡樹脂板を使用しています。コンクリート面などの多少の凹凸は吸収できます。また、釘やビスなども簡単に貫通します。



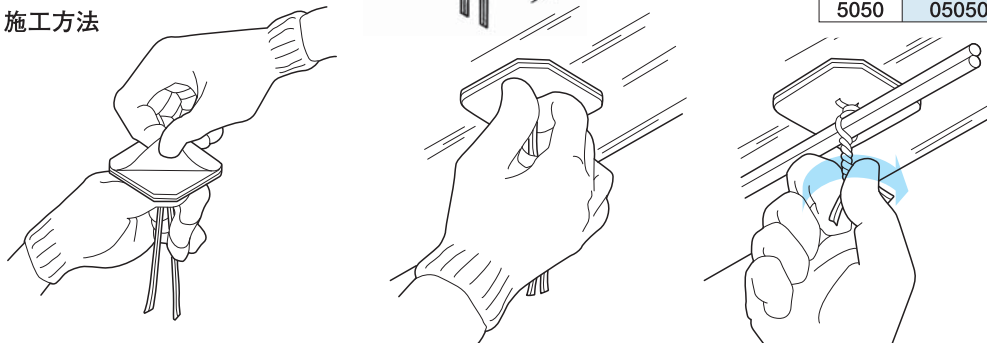
施工例



★ご注文品番 = M-13FL **型式コード**

型式	型式コード	A	色	許容荷重N (kgf)	入数
5030	05030	30	ブルー	9.8 (1)	300
5050	05050	56		19.6 (2)	500

施工方法



1. 取り付け位置の表面の汚れ・水気を十分に拭き取ります。ケーブルハンガー接着型の剥離紙を剥がし、取り付け位置に基板全体を強く押さえ付けます。

2. ビニールタイをねじってケーブルを固定し、施工完了です。ねじりは5回転以上行ってください。

※注意事項

- ・取り付け面のほこり・水気・油分等を十分に取り除いて使用して下さい。
- ・ケーブルを固定する際には、ビニールタイは5回転以上ねじって下さい。
- ・商品の性格上、恒久的な支持を保証するものではありません。必要に応じてビス止め等の処置を行って下さい。
- ・使用温度範囲は、-5℃~40℃です。
- ・内線規程（低圧配線方法）では、二重天井内のケーブル配線の支持間隔について、ケーブルを造営材の側面又は下面に沿って水平に施設する場合は2m以下にすると記載してあります。その他、詳細については内線規程JEAC (3165節)をご確認下さい。



ワンタッチのマルイ

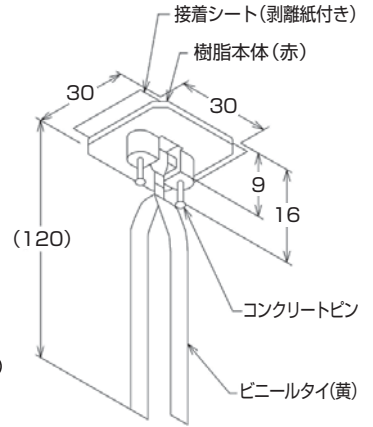
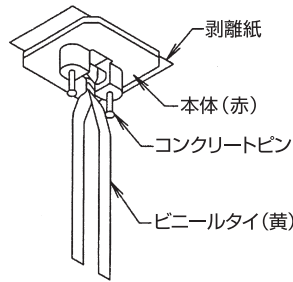
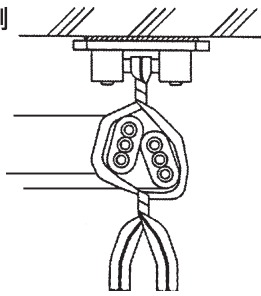
ケーブルハンガー ピン打ち型

M-13FT

特長・用途

- コンクリート壁面、天井面及び、ブロック面へのケーブル支持具です。
- ピン打ち式でしっかりワンタッチで固定できます。
- 接着シートで仮留めでき、ピン打ちが容易にできます。
- 接着剤が不要で、すぐ配線ができます。

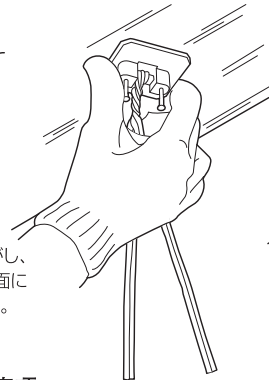
施工例



施工方法



1.剥離紙を剥がし、
コンクリート面に
仮止めします。



2.コンクリートピンを
打ち込み固定します。



3.ビニールタイをねじって
ケーブルを固定します。
ねじりは5回転以上行って
ください。

※注意事項

- ・取り付け面のほこり・水気・油分等を十分に取り除いて使用して下さい。
- ・ケーブルを固定する際にはビニールタイは5回転以上ねじって下さい。

★ご注文品番 = M-13FT 型式コード

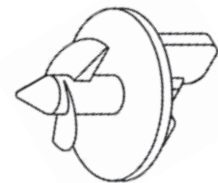
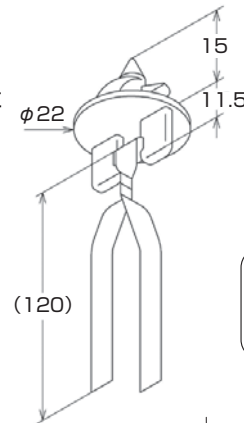
型式	型式コード	許容静荷重	入数
3030P	03030	49N (5kgf)	200

ケーブルハンガー 断熱型

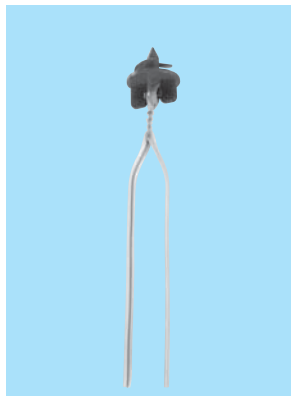
M-13GA

特長・用途

- 発泡ポリウレタン、ポリスチレンフォーム等、発泡断熱材用のケーブル支持具です。
- ネジ込み式アンカーで、ワンタッチで確実に固定できます。
- 接着剤が不要で、すぐに配線ができます。

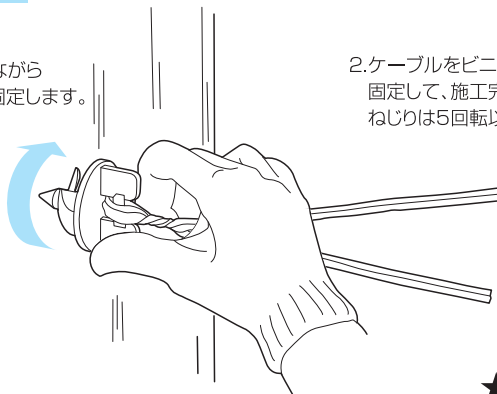


独自のネジ込み式アンカーで
・ワンタッチ施工!
・確実な固定力!

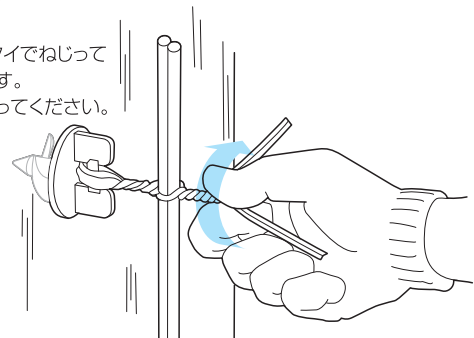


施工方法

1.発泡断熱材に押し込みながら
回転(約180°)させて固定します。



2.ケーブルをビニールタイでねじって
固定して、施工完了です。
ねじりは5回転以上行ってください。



※注意事項

- ・発泡断熱材密度20kg/m³以上でご使用ください。
- ・施工後に引っ張りますと、発泡断熱材が剥離する恐れがありますのでご注意ください。

★ご注文品番 = M-13GA 型式コード

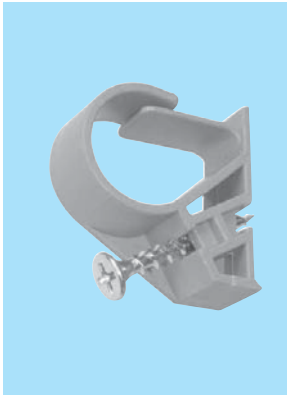
型式	型式コード	適合発泡断熱材厚さ	許容荷重 N(kgf)	入数
22S	00022	15mm以上	4.9 (0.5)	200



ケーブルハンガー 木ビス型

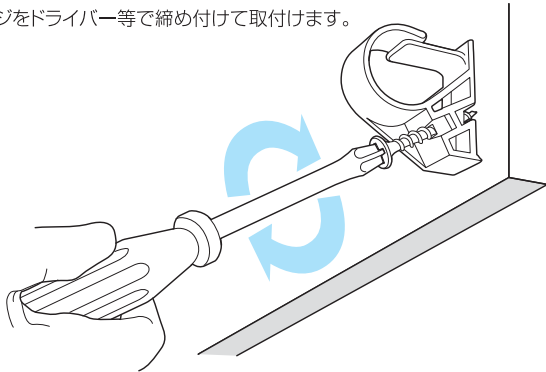
特長・用途

- 木材にビス一本で固定できるケーブル支持具です。
- 本体に木ビスを組み込んでありますので、**ワンタッチ**で施工できます。
- ケーブルの配線が容易で、外れにくい形状なので、確実にケーブルを保持できます。

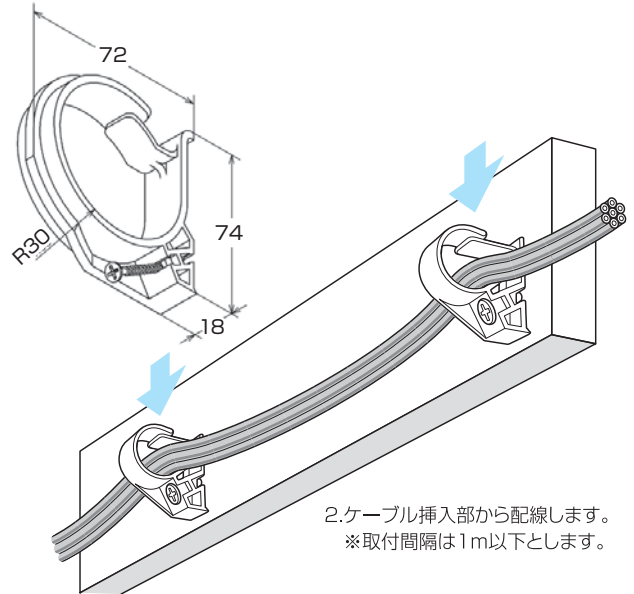


施工方法

1. 木ネジをドライバー等で締め付けて取付けます。



※注意事項
・木ビスの締め付け過ぎにご注意ください。



2. ケーブル挿入部から配線します。
※取付間隔は1m以下とします。

★ご注文品番 = M-13FS 型式コード

型式	型式コード	適応板厚	推奨ケーブル本数	許容静荷重	入数
D20	00020	20mm以上	2回線まで	29N (3kgf)	100
D35	00035	25mm以上	4回線まで		
D60	00060	25mm以上	6回線まで		

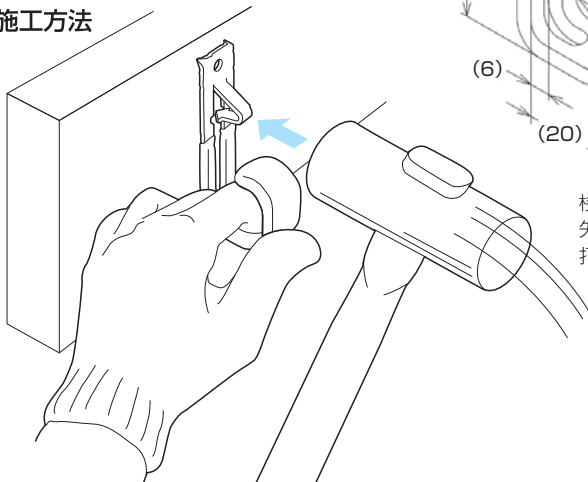
ケーブルハンガー S型 木用

特長・用途

- 独自のアンカー形状により、栈木に**ワンタッチ**（一撃）で取付けができます。
- ケーブル受部のPVC加工によりケーブルを傷つけません。
- ケーブル2～3回線を支持できます。

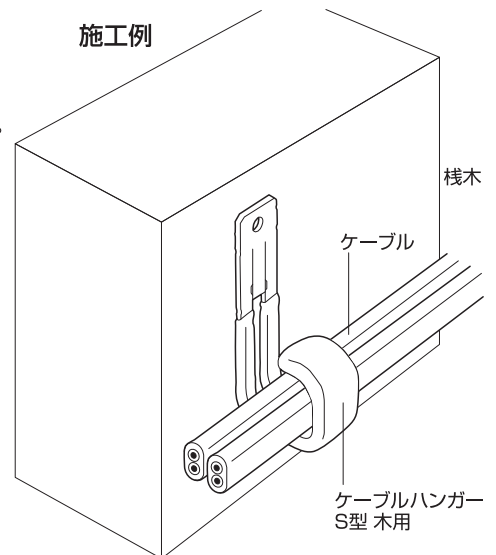


施工方法



栈木・根太・大引の側面にケーブルハンガーS型木用20裏面を当てがい、矢印の方向に打ち込むだけの**ワンタッチ**施工!!
打ち込みを確認後、ケーブルを挿入して施工完了。

施工例



★ご注文品番 = M-13G6 型式コード

型式	型式コード	材質	許容荷重	入数
20	00020	本体:SGHC ケーブル受部:PVC加工	19.6N (2kgf)	300



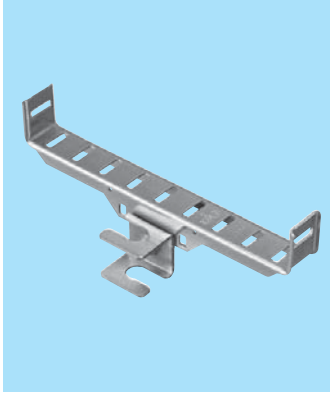
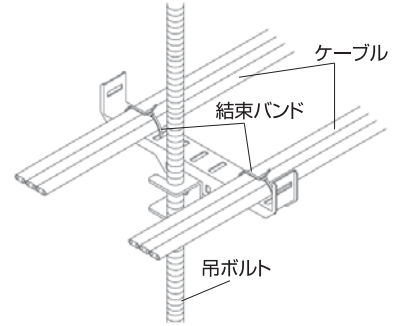
ワンタッチのマルイ

クイックラックW3/8・W1/2

M-12R2

特長・用途

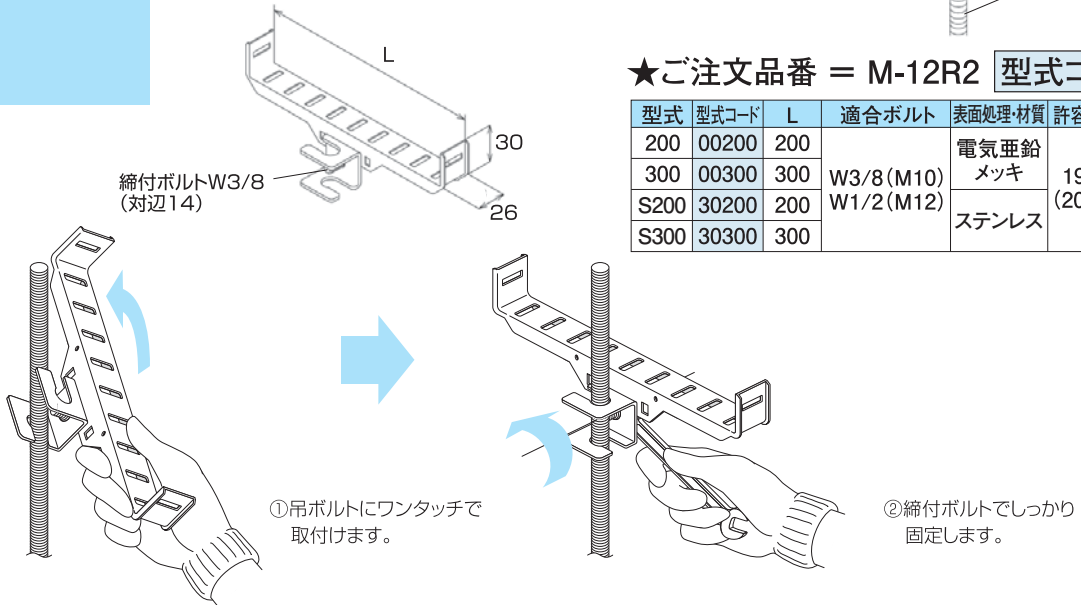
- ケーブルを安定よく、しっかりと支持できます。
- 吊ボルトの任意の位置に**ワンタッチ**で取付け、締付ボルトを締付けるだけで固定できます。
- W3/8およびW1/2の吊ボルトに、兼用して取り付けられます。
- ケーブル支持部の位置をクランプより高い位置に配置し、さらにケーブル受面および立ち上がり部の縁にも折り曲げ加工が施しており、ケーブルを傷付け難いです。
- ケーブル受面に結束バンドを通すための孔が開いており、ケーブルの固定作業に使用できます。



★ご注文品番 = M-12R2 型式コード

型式	型式コード	L	適合ボルト	表面処理・材質	許容荷重	入数
200	00200	200	W3/8 (M10) W1/2 (M12)	電気亜鉛メッキ	196N (20kgf)	30
300	00300	300				
S200	30200	200	ステンレス			
S300	30300	300				

施工方法

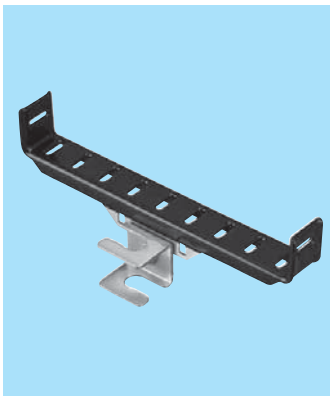
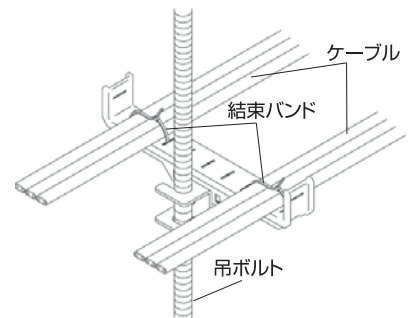


クイックラックW3/8・W1/2 PVC

M-12R3

特長・用途

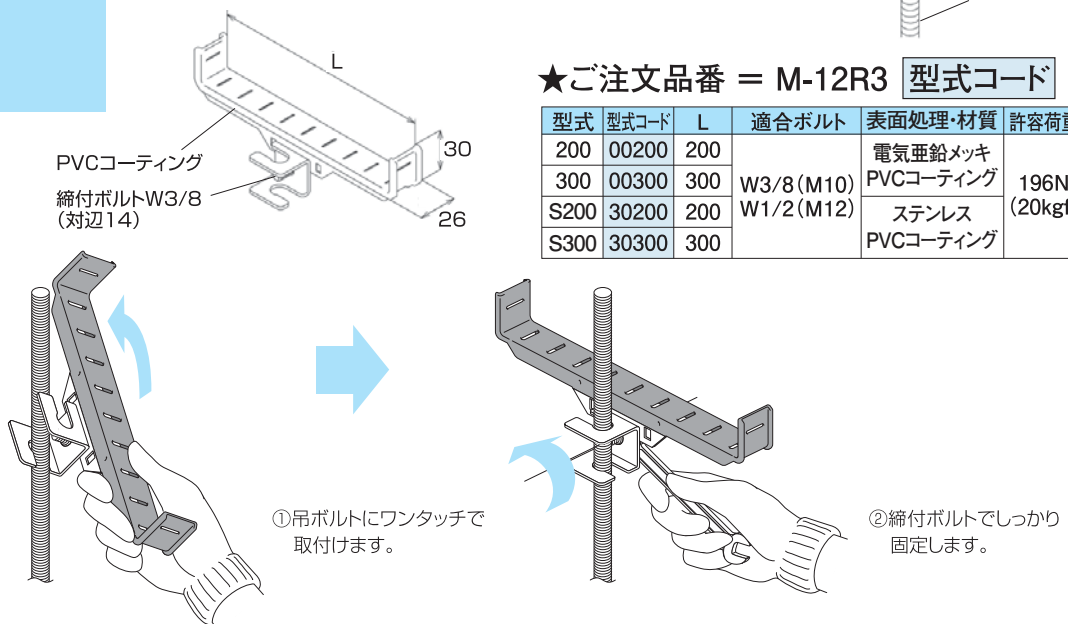
- ケーブルを安定よく、しっかりと支持できます。
- 吊ボルトの任意の位置に**ワンタッチ**で取付け、締付ボルトを締付けるだけで固定できます。
- W3/8およびW1/2の吊ボルトに、兼用して取り付けられます。
- ケーブル受け面にコーティング処理がしてあり、ケーブルを傷つけません。
- ケーブル受面に結束バンドを通すための孔が開いており、ケーブルの固定作業に使用できます。



★ご注文品番 = M-12R3 型式コード

型式	型式コード	L	適合ボルト	表面処理・材質	許容荷重	入数
200	00200	200	W3/8 (M10) W1/2 (M12)	電気亜鉛メッキ PVCコーティング	196N (20kgf)	30
300	00300	300				
S200	30200	200	ステンレス PVCコーティング			
S300	30300	300				

施工方法





コードフック P型

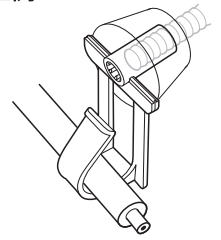
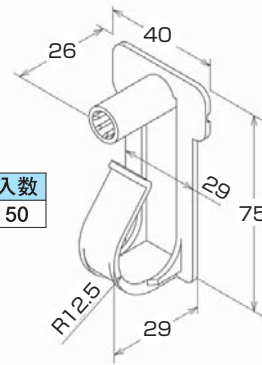
特長・用途

- Bセバ・Cセバ・ポリコーンネジ兼用の仮設ケーブル支持金具です。
- 樹脂製ですからケーブルを傷付けません。
- 差し込むだけのワンタッチ施工です。

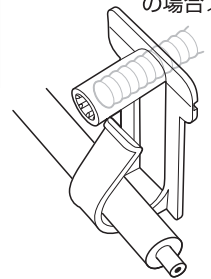
★ご注文品番 = M-14AC 型式コード

型式	型式コード	適応ネジ径	許容荷重N (kgf)	入数
B・Cネジ兼用	00100	W5/16	19.6 (2)	50

施工例 <Bセバの場合>

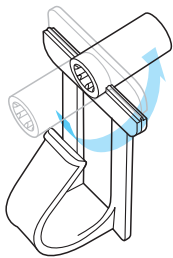


<Cセバ・ポリコーンの場合>

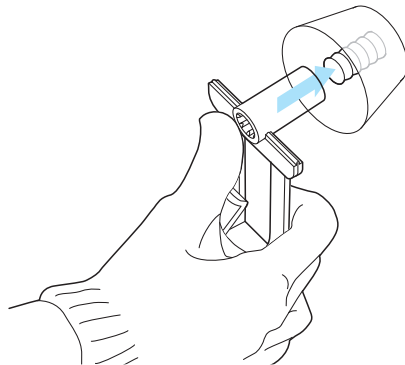


施工方法

<Bセバの場合>

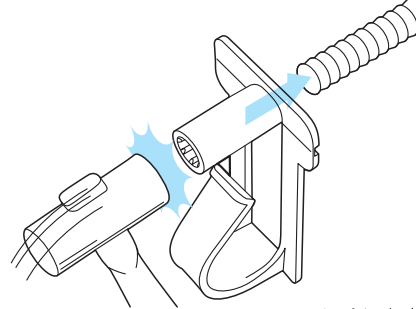


1. 固定部を180°回転します。



2. セバネジに差込み、又はハンマー等で軽くたたき込んでください。

<Cセバ・ポリコーンの場合>



1. セバネジ、ポリコーンのネジ部に差込み、又はハンマー等で軽くたたき込んでください。

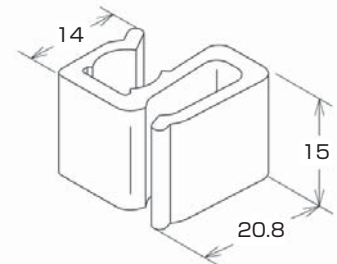
ケーブルハグ 全ネジ用

特長・用途

- ケーブルをワンタッチで支持するための樹脂製クリップです。
- 全ネジボルトに沿ったVVFケーブルの支持が行えます。
- 樹脂製ですので絶縁効果があります。

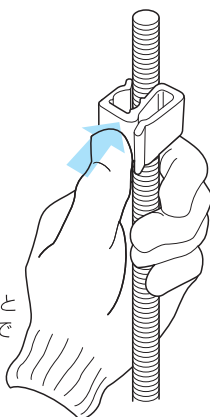
★ご注文品番 = M-13FR 型式コード

型式	型式コード	材質	適応ケーブル	本数	入数
W3/8-10T	00310	PP (ポリプロピレン)	1.6・2.0×2C (VVF) 1.6・2.0×3C (VVF) (または同等寸法品)	1本	500

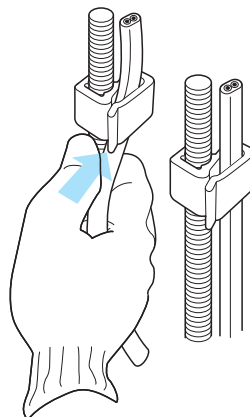


施工方法

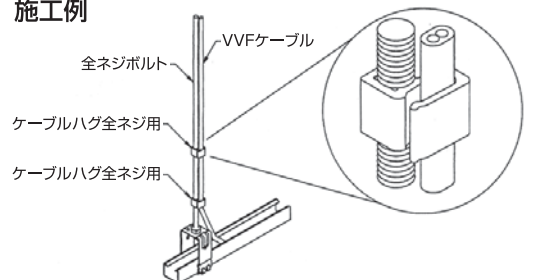
1. 全ネジボルトにクリップをカチッと手応えがあるまで確実に取り付けます。



2. 同じようにケーブルをクリップ部分に取り付けると完了です。



施工例





ワンタッチのマルイ

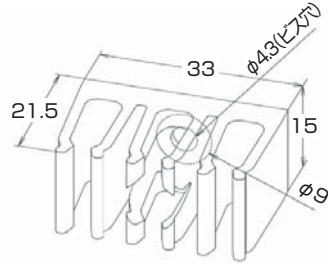
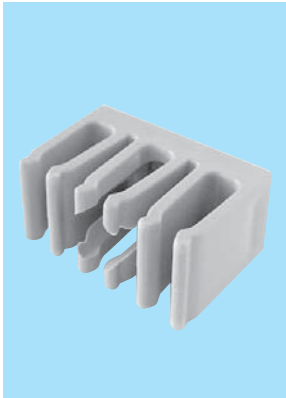
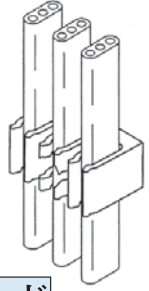
ケーブルハグ 3連C3

M-13FQ

特長・用途

- ケーブルをワンタッチで支持するための3連樹脂製クリップです。
- 商品の中心にビス穴(φ4)が開いており、任意のビスが使用できます。
- ビス頭が隠れるように、φ9×深さ3.7mmの隙間があり、中心にケーブルを挿入してもビス頭でケーブルを傷つけることもありません。

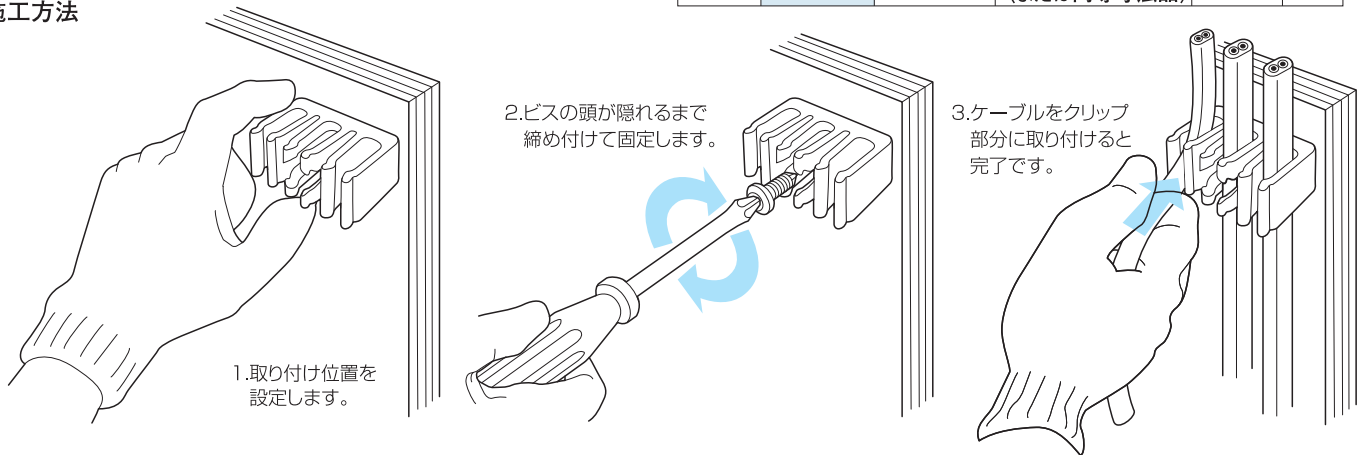
施工例



★ご注文品番 = M-13FQ 型式コード

型式	型式コード	材質	適応ケーブル	本数	入数
C3	00003	PP (ポリプロピレン)	1.6・2.0×2C (VVF) 1.6・2.0×3C (VVF) (または同等寸法品)	3本以下	100

施工方法



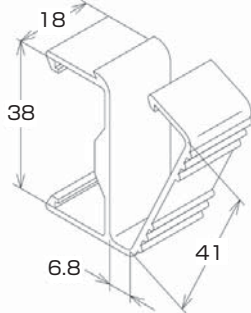
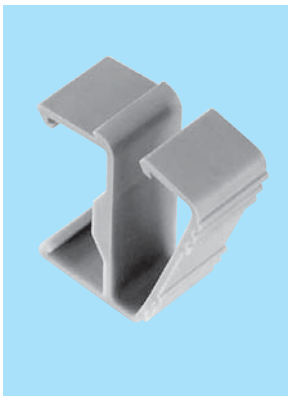
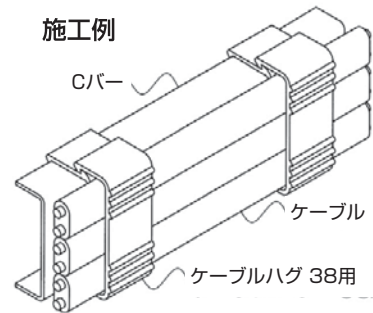
ケーブルハグ 38用

M-13FW

特長・用途

- CバーにVVFケーブルを支持する支持具です。
- Cバー背面部にVVFケーブルをワンタッチで固定できます。
- フタ付で確実な固定ができます。

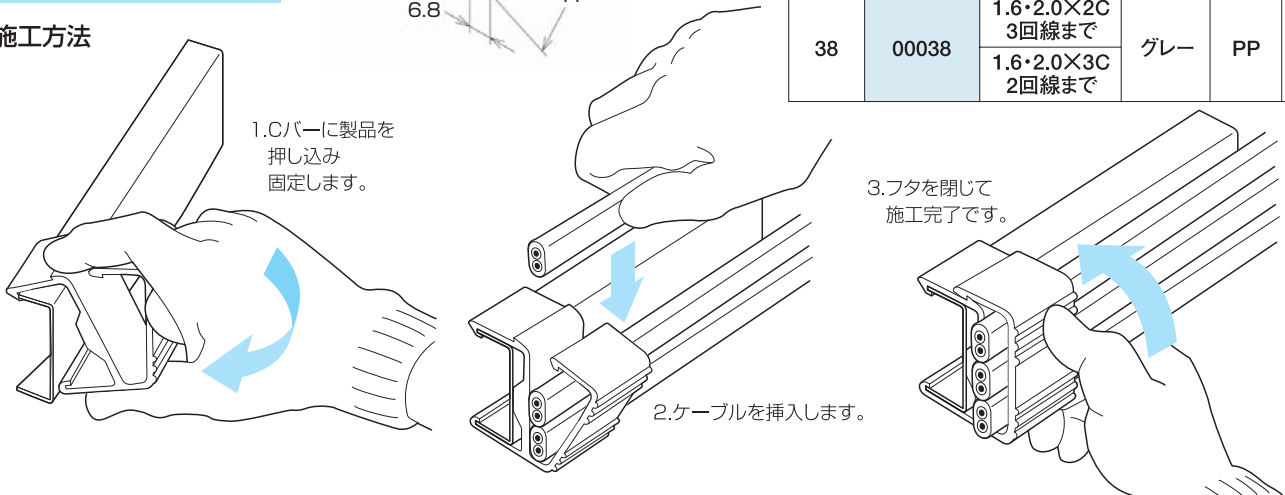
施工例



★ご注文品番 = M-13FW 型式コード

型式	型式コード	適合	色	材質	入数
38	00038	1.6・2.0×2C 3回線まで 1.6・2.0×3C 2回線まで	グレー	PP	200

施工方法



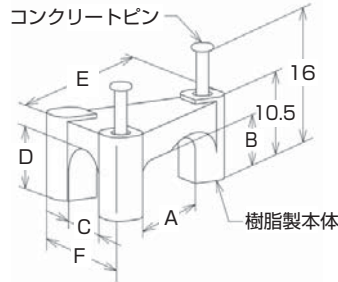
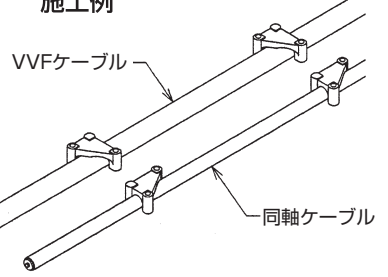


三角サドル

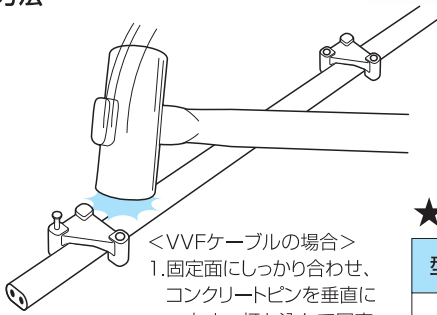
特長・用途

- コンクリート、ブロック面用のピン打ちタイプのケーブル固定具です。
- 下穴、釘、ビス不要で直接打ち込める**ワンタッチ**施工です。
- 長辺使用でVVFケーブル、短辺使用で同軸ケーブルと2種類のケーブルを固定できます。

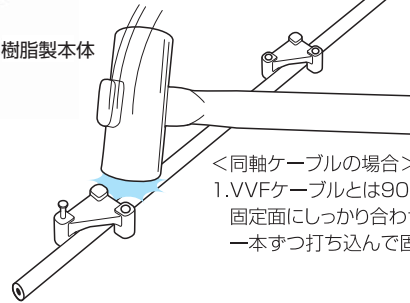
施工例



施工方法



<VVFケーブルの場合>
1. 固定面にしっかり合わせ、
コンクリートピンを垂直に
一本ずつ打ち込んで固定
してください。



<同軸ケーブルの場合>
1. VVFケーブルとは90°向きを変えて配置して、
固定面にしっかり合わせコンクリートピンを垂直に
一本ずつ打ち込んで固定してください。

★ご注文品番 = M-20AB 型式コード

型式	型式コード	適用ケーブル		A	B	C	D	E	F	入数
		VVFケーブル	同軸ケーブル							
1型	00001	1.6×2C 2.0×2C	3C-2V・TVECX TVERCX	10.3	6.5	6.2	5.8	20.3	16.2	200
2型	00002	1.6×3C 2.0×3C	5C-FV・5C-2V 5C-FB	14.0	6.3	7.4	7.3	24.0	17.4	
3型	00003	2.6×2C 2.6×3C	5C-FB	16.5	7.3	7.4	7.3	26.5	17.4	

※注意事項

- ・凸凹面、ALC面、木材等の柔らかい場所には使用しないでください。

デカタイ®・デカタイ ワンタッチ台座

M-3300・33A1

特長・用途

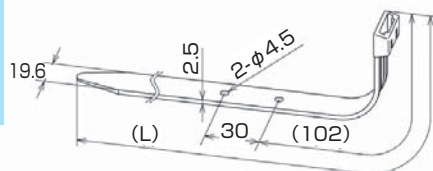
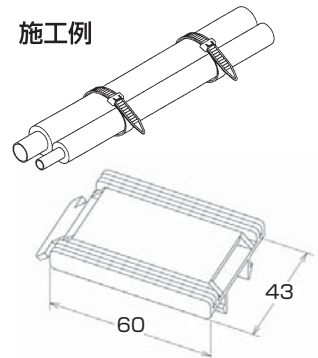
<デカタイ>

- ワンタッチ**で取付ができ、施工が簡単に行えます。
- いろいろな配管径、組合せに対応できるフリータイプです。
- 幅広(幅20mm)ですので、被覆材がつぶれることもなく結束ができます。
- 便利なリバーシブル機能付で、取外しも簡単に行えます。
- 被覆管結束のほか、様々な用途に使用できます。

<デカタイワンタッチ台座>

- デカタイに使用するチャンネル用台座です。
- チャンネルに**ワンタッチ**で固定ができ、施工がカンタン。
- 結露しにくいプラスチック製です。

施工例



■デカタイ

★ご注文品番 = M-3300 型式コード

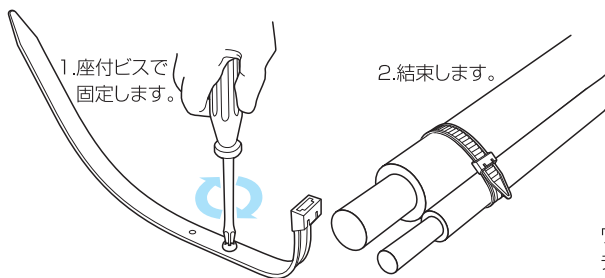
型式	型式コード	L	適応結束径	材質	色	入数
350	60350	350	φ40~φ95	PE	アイボリー	200
450	60450	450	φ40~φ125			

■デカタイ ワンタッチ台座

★ご注文品番 = M-33A1 型式コード

型式	型式コード	適応結束径	材質	色	入数
W60	00060	350:φ40~φ85	PA	アイボリー	200
		450:φ40~φ115			

施工方法



1. 座付ビスで
固定します。

2. 結束します。

ワンタッチ台座を使用し
チャンネルレールへも固定出来ます。

3. マイナドライバー等で
ツメを起こせば取り外しが
でき、再利用も可能です。



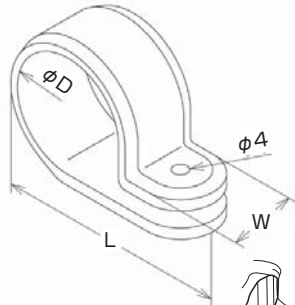
樹脂片サドル CD・PF管用

樹脂片サドル CD・PF管用 シングル

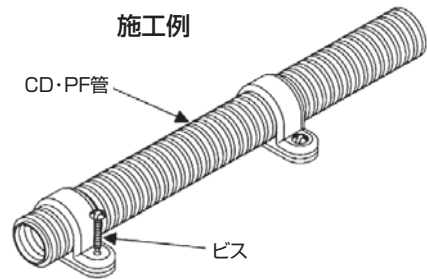
M-21D5・21D6

特長・用途

- CD管、PF管の各径専用の樹脂製片サドルバンドです。
- ビスを1本打込むだけで、**ワンタッチ**で施工できます。
- バンド内側にスベリ止め用のリブを付けているため、配管を確実に固定します。

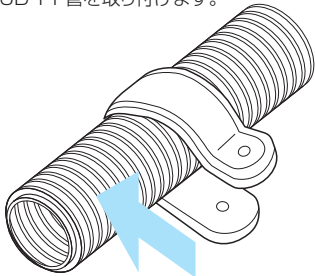


施工例

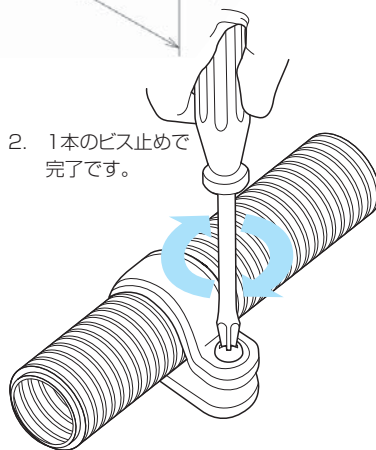


施工方法

1. CD・PF管を取り付けます。



2. 1本のビス止めで完了です。



★ご注文品番 = M-21D5 型式コード

<CD管用シングル>

型式	型式コード	D	W	L	色	材質	入数
CD-14	00014	18.8	18	40.7	グレー	PE	100
CD-16	00016	20.8	18	42.7			
CD-22	00022	27.2	20	49.1			
CD-28	00028	33.7	20	55.6			

★ご注文品番 = M-21D6 型式コード

<PF管用シングル>

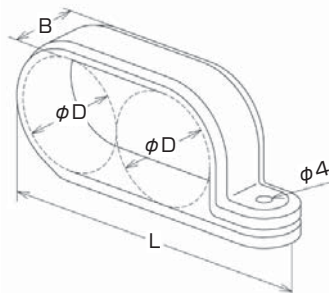
型式	型式コード	D	W	L	色	材質	入数
PF-14	00014	21.7	18	43.6	アイボリー	PE	100
PF-16	00016	23.3	20	45.2			
PF-22	00022	30.9	20	52.8			
PF-28	00028	36.6	22	58.5			

樹脂片サドル PF管用 ダブル

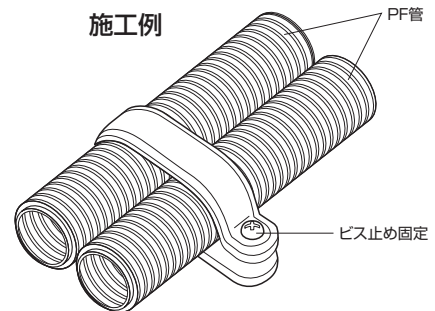
M-21HX

特長・用途

- PF管の各径専用の樹脂製片サドルバンドです。
- ビスを1本打込むだけで、**ワンタッチ**で施工できます。
- バンド内側にスベリ止め用のリブを付けているため、配管を確実に固定します。

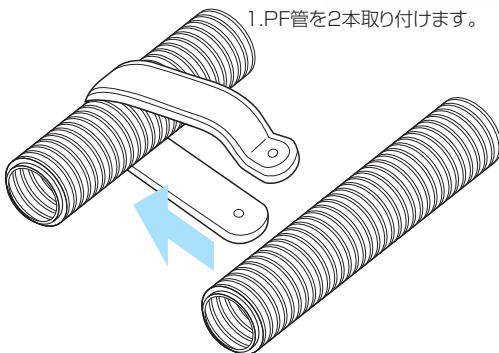


施工例

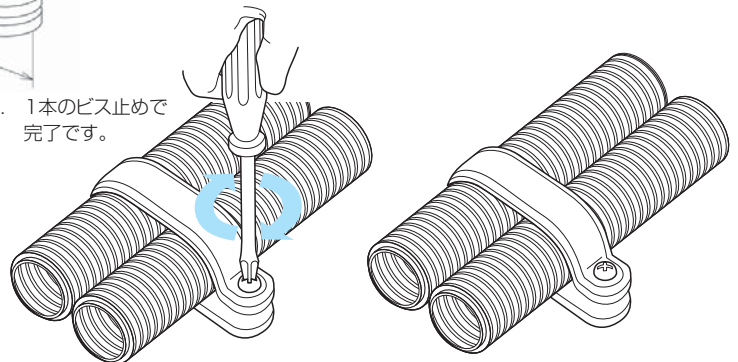


施工方法

1. PF管を2本取り付けます。



2. 1本のビス止めで完了です。



★ご注文品番 = M-21HX 型式コード

型式	型式コード	D	B	L	適用PF管呼称 (PF管外径)	色	入数
PW16	00016	22.8	16	67.8	16 (φ23)	ナチュラル	100
PW22	00022	30.3	18	82.8	22 (φ30.5)		
PW28	00028	36.3	20	94.8	28 (φ36.5)		



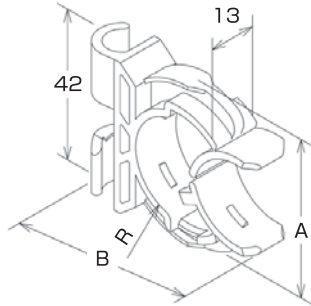
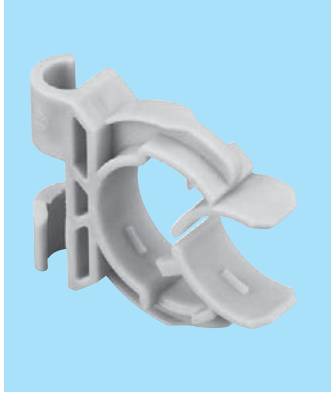
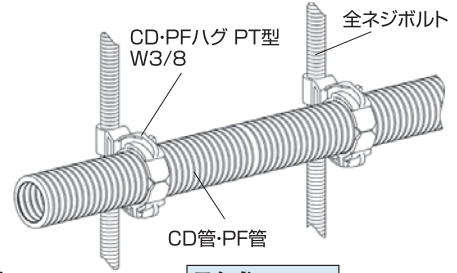
ワンタッチのマルイ

CD・PFハグ PT型W3/8 ワンタッチ

M-CD06

特長・用途

- 二重天井等の全ネジボルトへCD管PF管の支持がワンタッチでできます。
- 管を抱いた状態で取り付けでき、抜け防止のツメによりしっかりと固定できます。
- CD管とPF管に兼用することが出来ます。

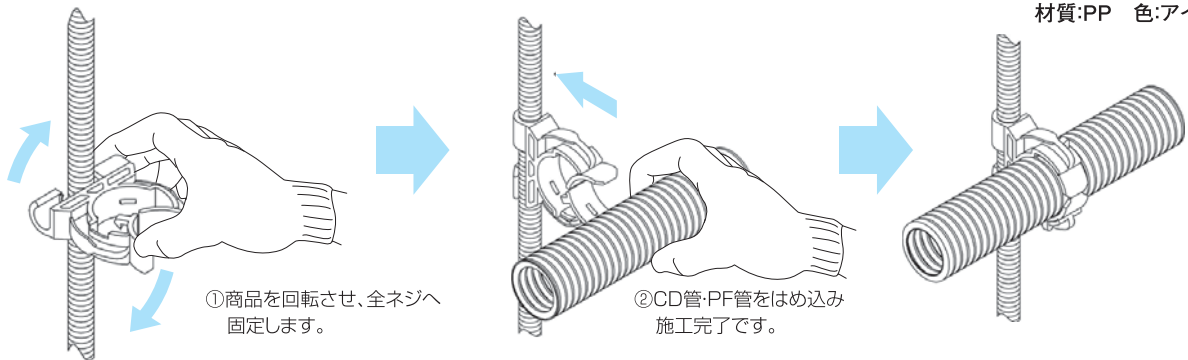


★ご注文品番 = M-CD06 型式コード

型式	型式コード	適合管	適合ボルト	R	A	B	許容荷重	入数
16	00016	CD16	W3/8	10.5	35.6	(47)	29N (3kgf)	50
		PF16						
22	00022	CD22	W3/8	13.75	44.5	(55)	29N (3kgf)	50
		PF22						
28	00028	CD28	W3/8	17	52	(64)	29N (3kgf)	
		PF28						

材質:PP 色:アイボリー

施工方法

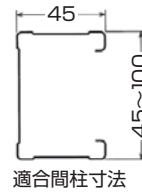
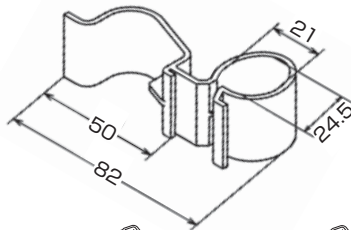


PF管支持具軽量間柱用 ワンタッチ

M-PF02

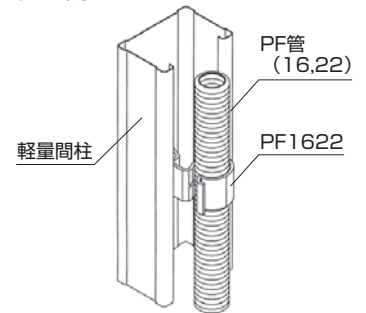
特長・用途

- 軽量間柱にPF管を支持する樹脂製の支持具です。
- 柱開口部へ押し込むだけで、ワンタッチで取付けできます。
- PF管16,22を兼用できます。

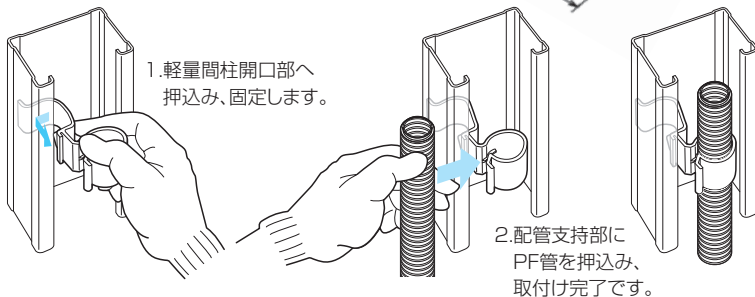


適合間柱寸法

施工例



施工方法



★ご注文品番 = M-PF02 型式コード

型式	型式コード	適合PF管		材質	色	入数
		呼び	外径			
PF1622	01622	16	23.0	ABS樹脂	グレー	200
		22	30.5			



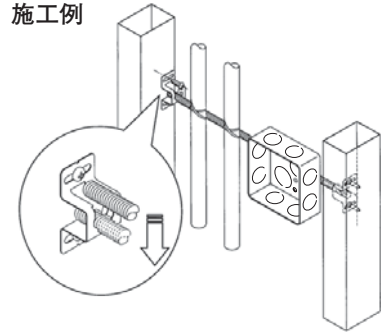
間仕切金物 全ネジ用

M-60T9

特長・用途

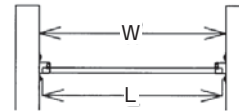
- 軽量間柱に全ネジボルトを固定するための金具です。
- 金具をビスで固定し、全ネジボルトを押し込み、固定するだけのワンタッチ固定。

施工例



全ネジボルト寸法L(参考)

$$L=W-10\text{mm}$$

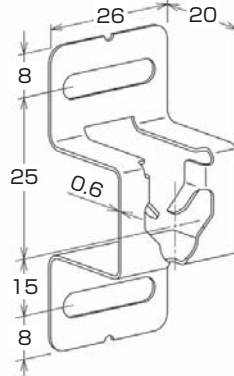
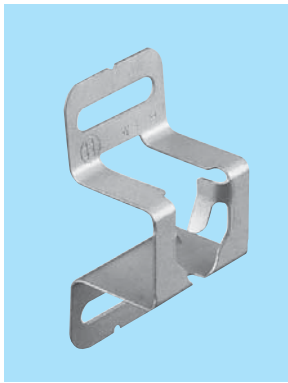


★ご注文品番 = M-60T9 型式コード

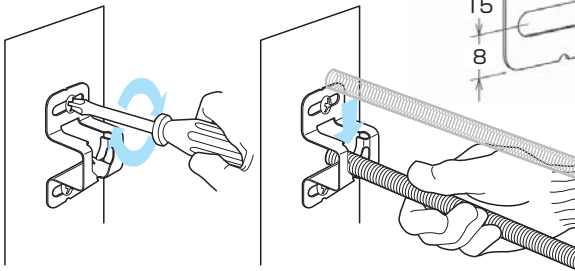
型式(適合)	型式コード	材質	入数
W3/8	00003	バネ材	200

※注意事項

・必要に応じてナットを併用して下さい。



施工方法

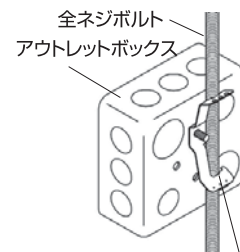


アウトレットBOX B-W3/8・1/2型(ボルト用)

M-00AV

特長・用途

- 全ネジボルトにアウトレットボックスを支持する金物です。
- 全ネジボルトにワンタッチで取り付けができます。
- スプリングの特性を利用し、振動に対し強い支持ができます。
- W3/8・W1/2ボルト兼用品です。



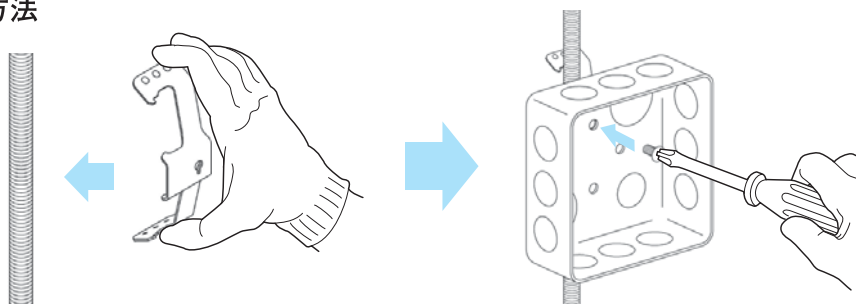
アウトレットBOX B-W3・4型

★ご注文品番 = M-00AV 型式コード

型式	型式コード	ボックス穴部の板厚	適合吊ボルト	表面処理	許容荷重 N(kgf)	入数
0090	00090	0~9.0 (鉄・樹脂製ボックス)	W3/8 W1/2	ジオメット処理	98(10)	100

※ボックス取り付け用にタッピンネジ M5×14が1本付属します。

施工方法



①吊ボルトに取り付けます。

②付属のネジでアウトレットBOXを取り付けます。



ワンタッチのマルイ

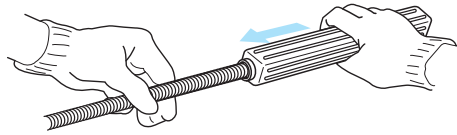
さや管かんたんスリーブ

M-20AA

特長・用途

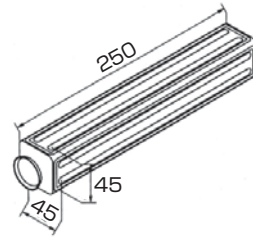
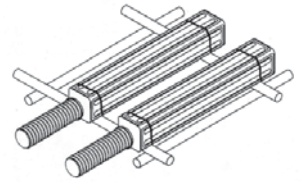
- さや管ヘッダー工法など、コンクリートスラブ内に埋設するさや管をスラブ上に引き出す場合のスリーブとして使用します。
- さや管をさや管かんたんスリーブに差し込むだけのワンタッチ取り付けです。

施工方法



さや管に
さや管かんたんスリーブを差し込むだけ。

施工例



★ご注文品番 = M-20AA 型式コード

型式	型式コード	適用サイズ	材質	色	入数
22	00022	22 (外径27.5)	PE	白	100

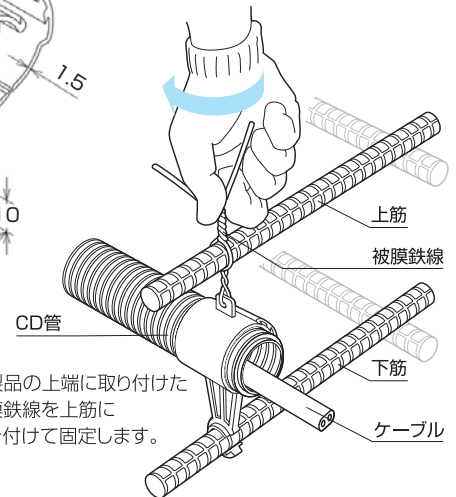
CD・PFスペーサー[®]

M-CD02

特長・用途

- スラブ・柱などの鉄筋とCD管・PF管との間隔 (片側30mm) を保持することができます。
- ワンタッチでCD管・PF管の取付け固定ができます。
- 鉄筋周辺部のコンクリート未充填を防ぐことができます。
- CD管・PF管の兼用ができます。

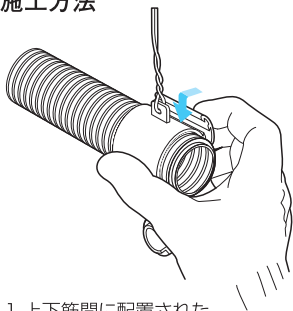
施工例



同様にして本製品をCD管に適宜間隔で取付けることでCD管と上筋及び下筋との間隔を確保します。

- 2.本製品のフック部分を下筋に掛止します。

施工方法



- 1.上下筋間に配置されたCD管の適所に本製品をワンタッチで取付けて固定します。

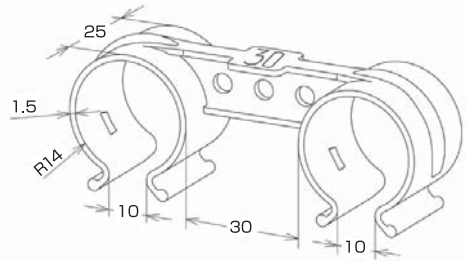
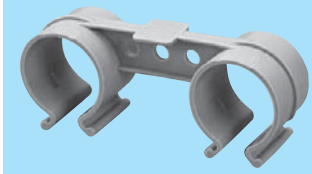
★ご注文品番 = M-CD02 型式コード

型式	型式コード	φ	H	材質	色	適用		入数
						管サイズ	鉄筋径	
22	00022	28	79.5	PP	グレー (本体) ライトグリーン (被膜鉄線)	CD22 (φ27.5) PF22 (φ30.5)	D10 ・ D13	100
28	00028	34.5	86			CD28 (φ34.0) PF28 (φ36.5)		

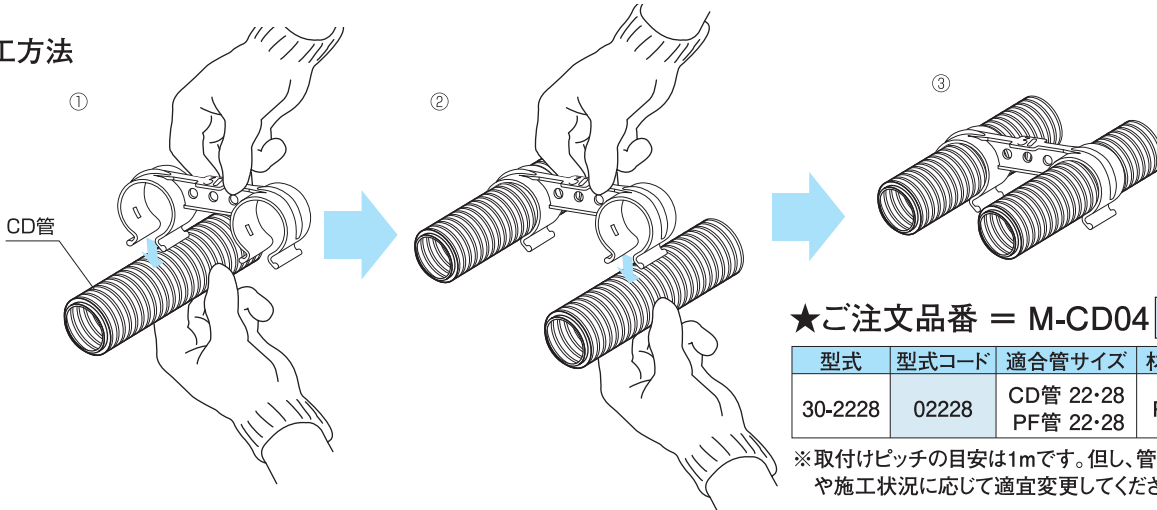


特長・用途

- 配筋内に並行するCD管・PF管の固定がワンタッチで出来ます。
- 並列する2本の管の間隔(30mm)を確保することができるためコンクリート未充填を防ぐことができます。
- 本体の上面に間隔を示す「30」の表示がありますので、視覚的に確認ができて管理がしやすくなります。
- CD管・PF管に兼用することができます。
- 既存の「CD・PFスパーサー」と併用すれば、管同士の間隔のみならず、上下配筋との適切な間隔を保持できます。



施工方法



★ご注文品番 = M-CD04 型式コード

型式	型式コード	適合管サイズ	材質	色	入数
30-2228	02228	CD管 22・28 PF管 22・28	PP	グレー	100

※取付けピッチの目安は1mです。但し、管のネジレ等の状態や施工状況に応じて適宜変更してください。

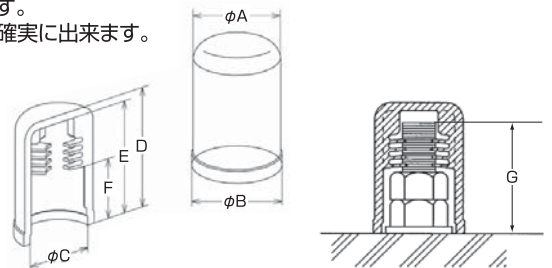
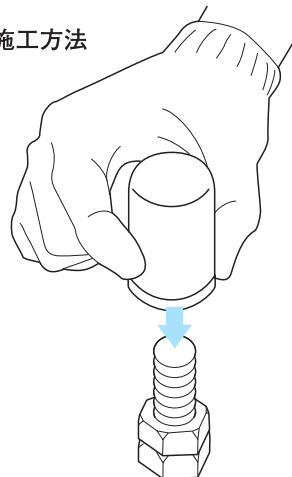
ボルトカバー ワンタッチ

M-54E2

特長・用途

- 機械設備・電気設備等のアンカーボルトを保護します。
- アンカーボルトへの挿入取付け作業がワンタッチで確実に出来ます。
- Mネジ・Wネジ兼用でコンパクトな形状です。

施工方法



★ご注文品番 = M-54E2 型式コード

型式	型式コード	適合ネジ径	φA	φB	φC	D	E	F	G	色	材質	入数
M10	00010	M10・W3/8	28	29	23	43	40	19	24~39	グレー	耐候性 PP	250
M12	00012	M12・W1/2	32	33	27	48	45	24	32~44			200
M16	00016	M16・W5/8	38	40	33	59	55	30	38~54			100
M20	00020	M20・W3/4	47	54	47	66	62	37	49~61			4
M22	00022	M22・W7/8	50	59	52	70	66	41	53~65			4
M24	00024	M24・W1	56	66	59	83	79	46	60~78	4		

※基板からのアンカーボルトの出の長さはGの範囲としてください。



ワンタッチのマルイ

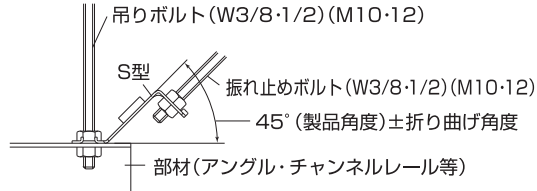
振れ止め金具チョウチョ[®] 後付け

特長・用途

- アングル・チャンネルレール等、部材の種類を問わず使用できます。○吊りバンドの振れ止めにも最適です。
 - 製品角度45度から施工条件に合わせ角度調整できます。○既存の吊りボルトに後付けできます。
 - 上からの作業でも、斜材部の穴から振れ止めボルト挿入長さが確認できます。(上段穴下部20mm、下段穴下部50mm)
 - ZAM[®]※鋼板製は、めっき付着量(両面3点平均最小付着量)290g/m²以上のものを使用しています。また、環境に配慮したクロムフリー仕様です。
- ※1)「ZAM」は、日新製鋼株式会社の登録商標です。
 ※2)「ZAM」は、日新製鋼株式会社が開発した溶融亜鉛-アルミニウム-マグネシウム合金めっき鋼板の商品名です。

S型

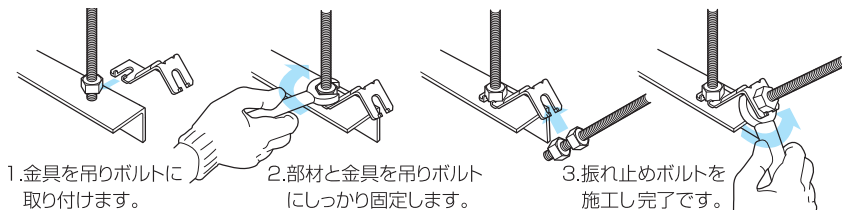
M-52C6



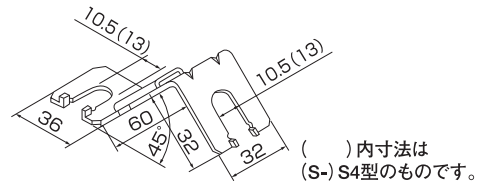
★ご注文品番 = M-52C6 型式コード

型式	型式コード	表面処理・材質	板厚	入数
S3型	00031	電気亜鉛メッキ	2.0mm	50
S4型	00041			
S-S3型	10031	ステンレス		
S-S4型	10041			
Z-S3型	20031	溶融亜鉛メッキ		
Z-S4型	20041			
ZA-S3型	30031	ZAM [®] ※鋼板		
ZA-S4型	30041			

施工方法

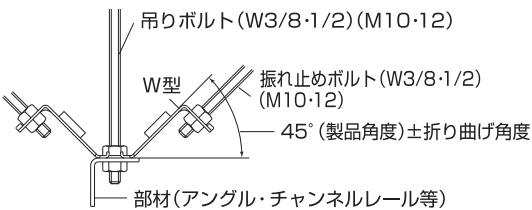
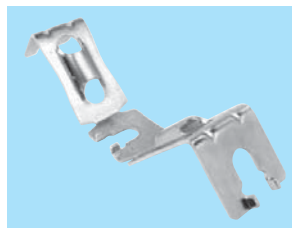


1. 金具を吊りボルトに取り付けます。「割込みナット」を使用すると便利です。
2. 部材と金具を吊りボルトにしっかり固定します。
3. 振れ止めボルトを施工し完了です。



W型

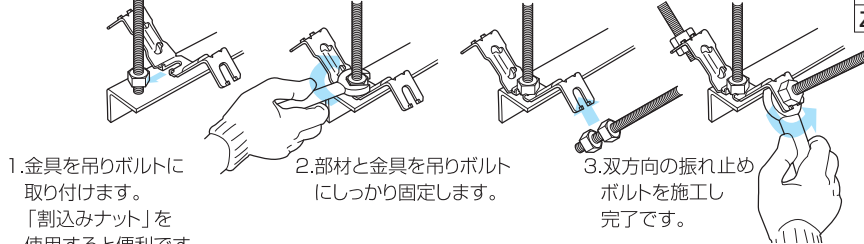
M-52C6



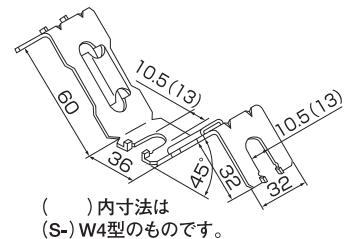
★ご注文品番 = M-52C6 型式コード

型式	型式コード	表面処理・材質	板厚	入数
W3型	00032	電気亜鉛メッキ	2.0mm	50
W4型	00042			
S-W3型	10032	ステンレス		
S-W4型	10042			
Z-W3型	20032	溶融亜鉛メッキ		
Z-W4型	20042			
ZA-W3型	30032	ZAM [®] ※鋼板		
ZA-W4型	30042			

施工方法

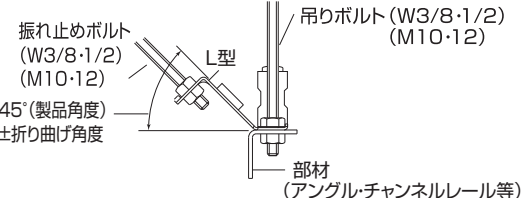


1. 金具を吊りボルトに取り付けます。「割込みナット」を使用すると便利です。
2. 部材と金具を吊りボルトにしっかり固定します。
3. 双方方向の振れ止めボルトを施工し完了です。



L型

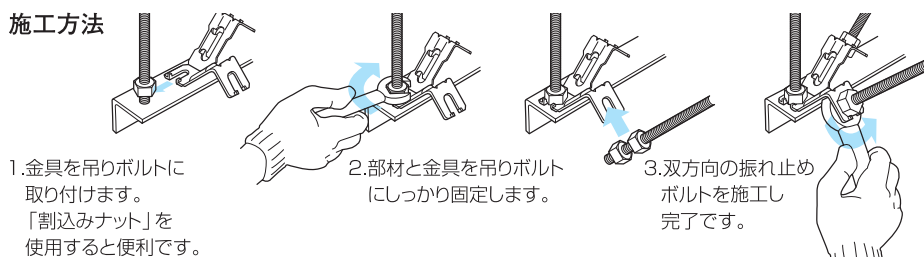
M-52C6



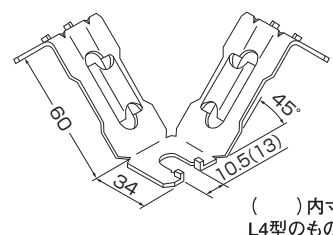
★ご注文品番 = M-52C6 型式コード

型式	型式コード	表面処理・材質	板厚	入数
L3型	00033	電気亜鉛メッキ	2.0mm	100
L4型	00043			

施工方法



1. 金具を吊りボルトに取り付けます。「割込みナット」を使用すると便利です。
2. 部材と金具を吊りボルトにしっかり固定します。
3. 双方方向の振れ止めボルトを施工し完了です。



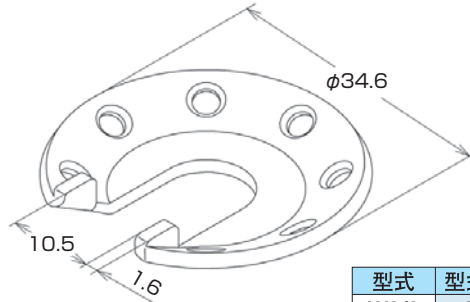
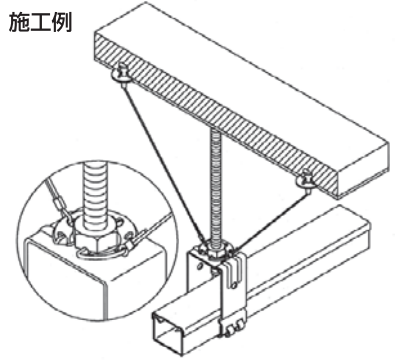


振れ止めUFO®

特長・用途

- ワイヤーを利用した吊ボルトの振れ止めに使用する金具です。
- チャンネルレール、空調機、配管等の振れ止めに最適です。
- 全周に立ち上げがあり、後付けタイプの為、施工性に優れています。
- 吊ボルト中間部にも施工ができます。

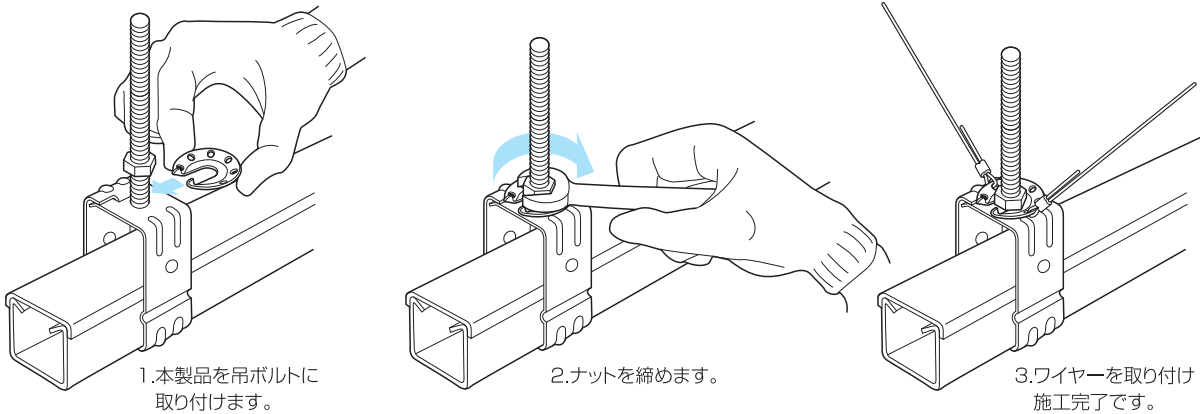
施工例



★ご注文品番 = M-52C8 型式コード

型式	型式コード	適合吊ボルト	適合ワイヤー	表面処理	入数
W3/8	00003	W3/8	φ1.0~φ2.0	電気亜鉛メッキ	100

施工手順



1.本製品を吊ボルトに取り付けます。

2.ナットを締めます。

3.ワイヤーを取り付け
施工完了です。

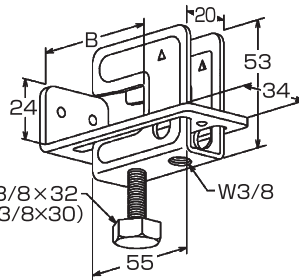
ビームクランプ 脱落防止型 (ダツボウ®) PAT

M-51ZD・51A7

特長・用途

- 脱落防止機能付きの形鋼用吊金具です。
- 手間のない脱落防止機能付きの吊金具で作業の省力化が図れます。
- 締め付けボルトを絞め付けるだけのワンタッチ施工。
- 吊金具本体と脱落防止金具を同時にセットできます。
- 地震等の横揺れによる吊金具の脱落を防ぎます。
- 溝形鋼、山形鋼からW3/8吊りボルトが支持できます。
- フランジにテーパのついた溝形鋼に取り付けでき、垂直にボルトが支持できます。

施工例



※ステン時は()内のボルトを使用。

W3/8×32
(W3/8×30)

W3/8

★ご注文品番 = M-51ZD・51A7 型式コード

型式		型式コード	B	適合溝形鋼	適合山形鋼	許容静荷重	入数
電気亜鉛メッキ	ステンレス						
W3/8-40	S-3/8-40	03040	41	75×40	40×40	1,470N (150kgf)	50(10)
W3/8-50	S-3/8-50	03050	51	100×50	50×50		50(10)
W3/8-65	S-3/8-65	03065	66	125×65	65×65		50(10)
W3/8-75	S-3/8-75	03075	76	150×75	75×75		50(10)

施工方法

() の入数はステンレス製

- ※注意事項
●六角ボルトの締め付けトルクは
4.9N・m(50kgf・cm) 前後で使用して下さい。



1.形鋼に脱落防止部を開いた状態で取り付けます。

2.締め付けボルトを締め込み固定します。

3.吊ボルトを取り付けます。



ワンタッチのマルイ

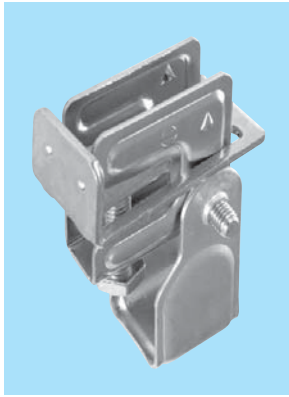
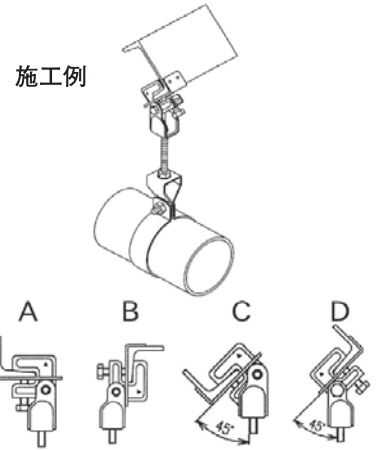
ビームクランプ 脱落防止 A型(ダツボウA)

M-51ZP・51A8

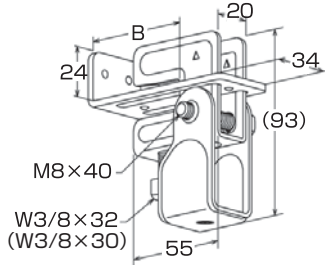
特長・用途

- 脱落防止機能を一体化した形鋼用吊金具です。
- 溝形鋼、山形鋼から吊りボルトがとれます。
- 締付ボルトを締め付けるだけのワンタッチ施工。
吊金具本体と脱落防止金具を同時にセットできます。
- フランジにテーパのついた溝形鋼へも取付け可能です。
- 形鋼傾斜時の斜め吊りに最適です。

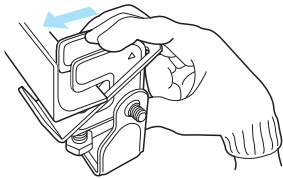
施工例



※ステン時は()内のボルトを使用。

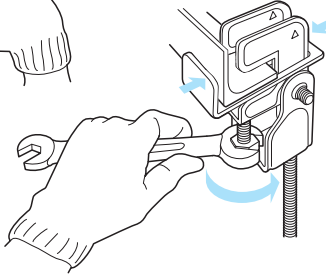


施工方法



1. 形鋼に脱落防止部を開いた状態で取付けます。

2. 締付けボルトを締め込み固定し、吊りボルトを取付けます。



	A	B	C	D
許容静荷重N (kgf)	1470 (150)	1470 (150)	1470 (150)	1470 (150)

★ご注文品番 = M-51ZP・51A8 (電気亜鉛メッキ) (ステンレス) 型式コード

型式		型式コード	タップ径	B	適合溝形鋼	適合山形鋼	入数
電気亜鉛メッキ	ステンレス						
W3/8-40	S-3/8-40	30040	W3/8	41	75×40	t $\frac{3}{5}$ ×40×40	50(10)
W1/2-40	—	40040	W1/2				50
W3/8-50	S-3/8-50	30050	W3/8	51	100×50	t $\frac{4}{5}$ ×50×50	50(10)
W1/2-50	—	40050	W1/2				50
W3/8-65	S-3/8-65	30065	W3/8	66	125×65	t $\frac{5}{6}$ ×65×65	50(10)
W1/2-65	—	40065	W1/2				50
W3/8-75	S-3/8-75	30075	W3/8	76	150×75	t $\frac{5}{6}$ ×75×75	50(10)
W1/2-75	—	40075	W1/2				50

() の入数はステンレス製

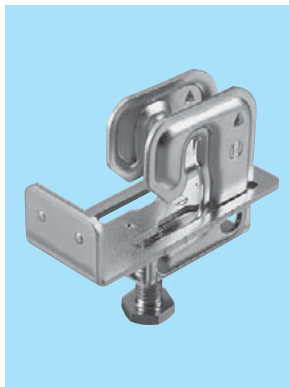
LGクランプ 脱落防止型 (LGダツボウ)

M-LA02・LA04

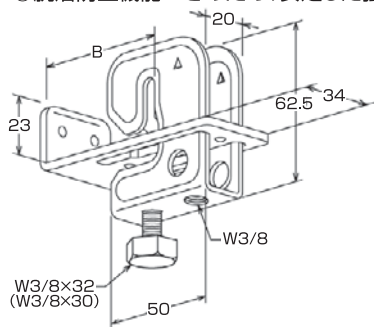
特長・用途

- 脱落防止機能付リップ溝形鋼用吊金具です。
- 一体式脱落防止機能付きの吊金具で、大幅な省力化が図れます。
- 締付ボルトを締め付けるだけのワンタッチ施工。吊金具本体と脱落防止金具を同時にセットできます。
- 脱落防止機能つきのため、安定した強度が得られます。

★ご注文品番 = M-LA02・LA04 (電気亜鉛メッキ) (ステンレス) 型式コード



※ステン時は()内のボルトを使用。



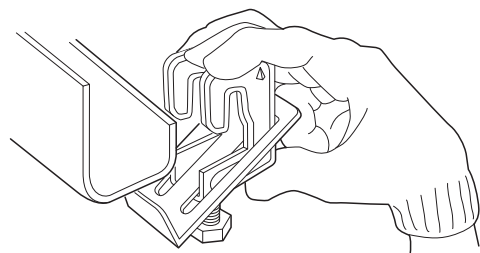
型式		型式コード	B	適合リップ溝形鋼	許容静荷重	入数
電気亜鉛メッキ	ステンレス					
W3/8-30	S-3/8-30	30030	30	60×30×10	980N (100kgf)	50(10)
W3/8-45	S-3/8-45	30045	45	75×45×15		50(10)
W3/8-50	S-3/8-50	30050	50	100×50×20 125×50×20 150×50×20	980N (100kgf)	50(10)

() の入数はステンレス製

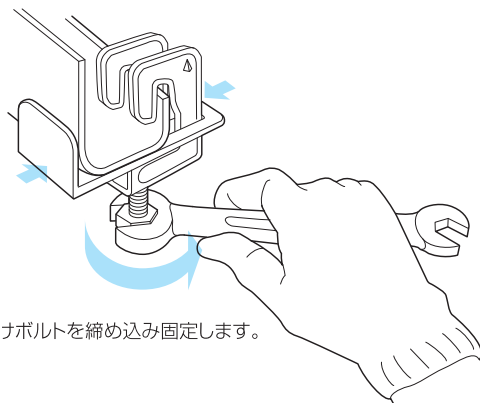
注意事項

- ・六角ボルトの締めトルクは、4.9N・m (50kgf・cm) 前後で使用して下さい。
- ・変形したリップ溝形鋼に対しては、取付け難い場合があります。

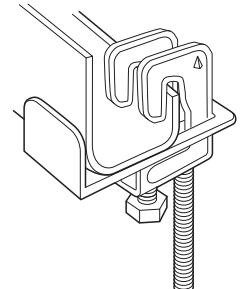
施工方法



1. リップ溝形鋼開口側から脱落防止部を開いた状態で取付けます。



2. 締め付けボルトを締め込み固定します。



3. 吊ボルトW3/8を取付けます。吊ボルト用の廻り止めナットを締付けて作業は完了です。(予め吊ボルトに着けておく作業が簡単です)



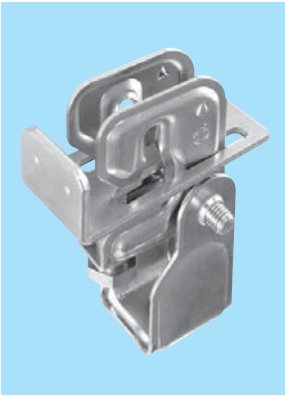
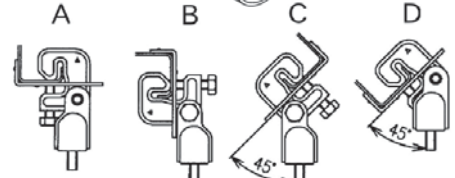
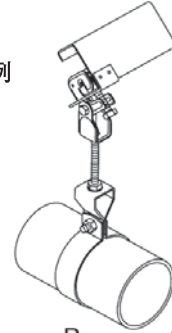
LGクランプ 脱落防止 A型 (LGダツボウA)

M-LA03・LA05

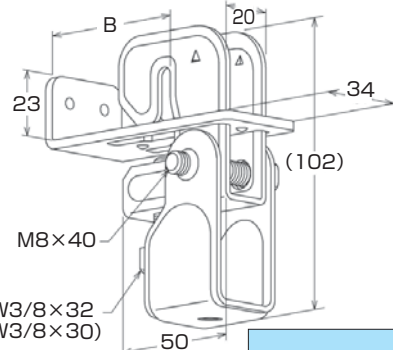
特長・用途

- 脱落防止機能を一体化した形鋼用吊金具です。
- リップ溝形鋼から吊りボルトがとれます。
- 締め付けボルトを締め付けるだけのワンタッチ施工。
吊金具本体と脱落防止金具を同時にセットできます。
- 形鋼傾斜時の斜め吊りに最適です。

施工例



※ステン時は()内のボルトを使用。



2. 締め付けボルトを締め込み固定し、吊りボルトを取付けます。

	A	B	C	D
許容静荷重N (kgf)	588 (60)	588 (60)	588 (60)	392 (40)

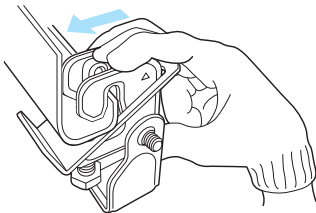
(電気亜鉛メッキ) (ステンレス)

★ご注文品番 = M-LA03・LA05 型式コード

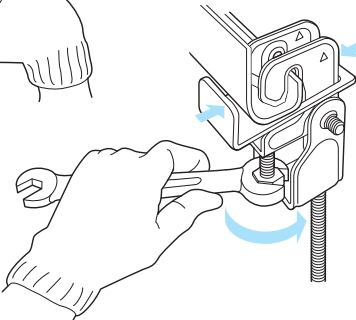
型式	型式コード	タップ径	B	適合リップ溝形鋼	入数
電気亜鉛メッキ	ステンレス				
W3/8-30	S-3/8×30	30030	W3/8	60×30×10	50 (10)
W1/2-30	—	40030	W1/2		
W3/8-45	S-3/8×45	30045	W3/8	75×45×15	50 (10)
W1/2-45	—	40045	W1/2		
W3/8-50	S-3/8×50	30050	W3/8	100×50×20 125×50×20 150×50×20	50 (10)
W1/2-50	—	40050	W1/2		

()の入数はステンレス製

施工方法



1. 形鋼に脱落防止部を開いた状態で取付けます。



ビームクランプ カチコミ®

M-51ZN

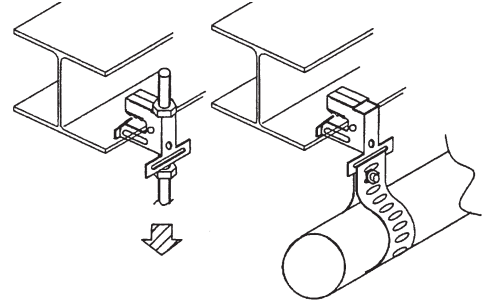
特長・用途

- 鋼材へハンマー一本でワンタッチで取付けできます。
- 吊ボルト・各種バンド・結束バンド等が取付けできます。
- パネ鋼材使用で任意の位置に確実に取付けができます。
- 鋼材の適用フランジ厚さは3mm~7mmです。

施工例

・各種吊下げ用吊ボルトの取付

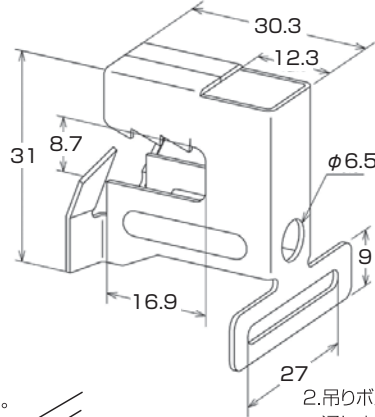
・ダクト・パイプ等の吊下げ用各種バンドの取付



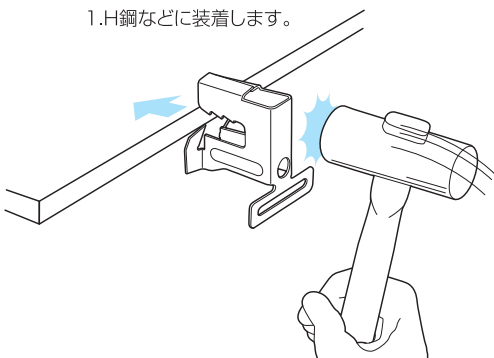
★ご注文品番 = M-51ZN 型式コード

型式	型式コード	適用フランジ	許容荷重N (kgf)	入数
0307	00307	3mm~7mm	245 (25)	200

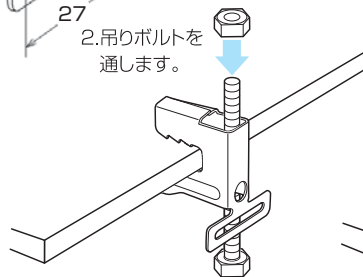
施工方法



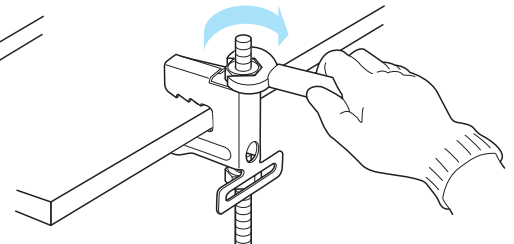
1. H鋼などに装着します。



2. 吊りボルトを通します。



3. ナットを締め付けます。



※注意事項

- ・鋼材への取付けは、くわえ部の奥まで入れてご使用ください。
- ・斜め吊りは避けてください。
- ・取付け後の移動はパネ材の支持力低下の要因となりますので避けてください。



ワンタッチのマルイ

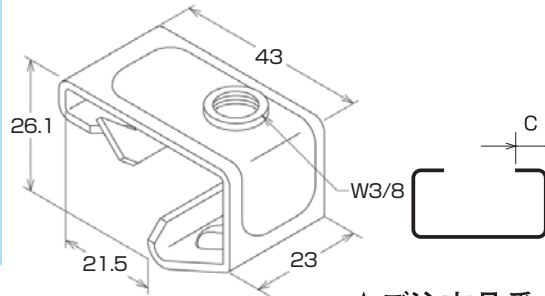
LG胴縁吊金具

M-LB02

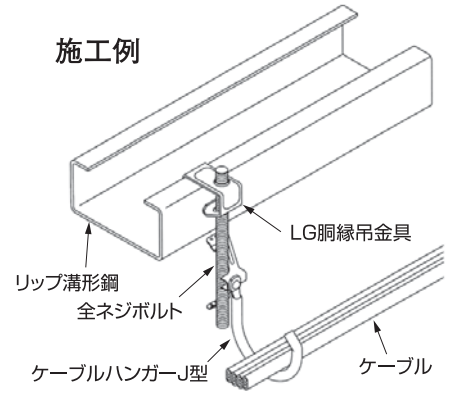


特長・用途

- 開口部が上向きになった、胴縁等のリップ溝形鋼から垂直に全ネジボルトが支持できます。
- リップ溝形鋼にワンタッチで取付けられます。



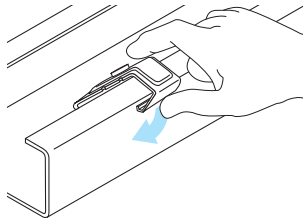
施工例



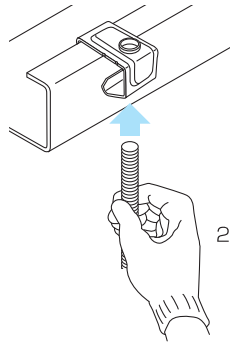
★ご注文品番 = M-LB02 型式コード

施工方法

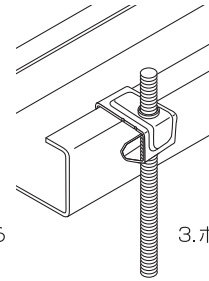
型式	型式コード	適合リップ溝形鋼		表面処理・材質	許容荷重 N (kgf)	入数
		C寸法	板厚			
W3/8	00003	20	1.6~3.2	溶融亜鉛メッキ鋼板	980 (100)	200



1.リップ溝形鋼の爪に引っ掛け、回転させて取付けます。



2.LG胴縁吊金具の下面からボルトを挿入します。



3.ボルトをネジ込みます。

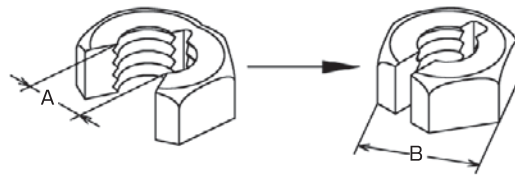
割込みナット

M-90N1



特長・用途

- ボルトの途中からナット取り付けできるため作業の省力化が図れます。
- 開口部の締め付け用工具はプライヤー等で簡単に締め付けセットできます。
- ナットの入れ忘れの時すぐ対応できます。

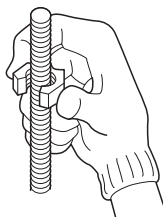


- ※注意事項
- ナットの開口部は工具で確実に締め付けてください。
[締め付けトルク 14.7N・m (150kgf・cm) 以内]
 - ナット部材に固定する時のスパナ差し込み方向に注意してください。
 - ナットの転用はしないでください。
 - 使用目的以外の使用は責任を負いかねますのでご注意ください。
 - ご不明な点は弊社営業所までお問い合わせください。

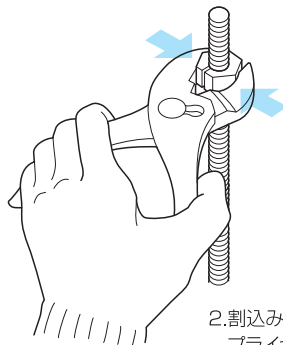
★ご注文品番 = M-90N1 型式コード

型式	型式コード	材質	A	B	許容静荷重N (kgf)	入数
W3/8	00003	SWRM	9.5	17	980 (100)	500 (100/箱×5)
W1/2	00004		13	21	1960 (200)	250 (50/箱×5)

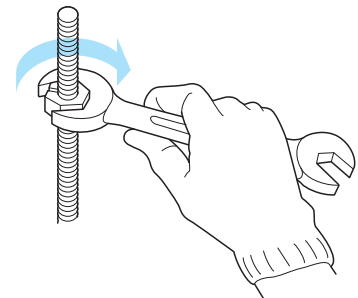
施工方法



1.割込みナットをボルト部材に挿入。



2.割込みナットの開口部をプライヤー等で締め付けボルトに装着します。



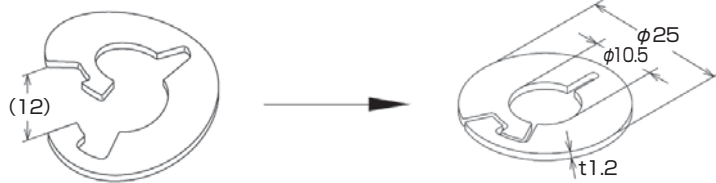
3.割込みナットを部材にスパナ等で締め付け固定します。



割込みワッシャー

特長・用途

- ボルトの途中からワッシャーが取り付けできます。
- 割込みナットと併用して使用すれば、改修工事や増設工事等で作業の省力化が図れます。
- 手で簡単に曲げられ、工具は必要ありません。またナットを締付け後は、外れる心配もありません。



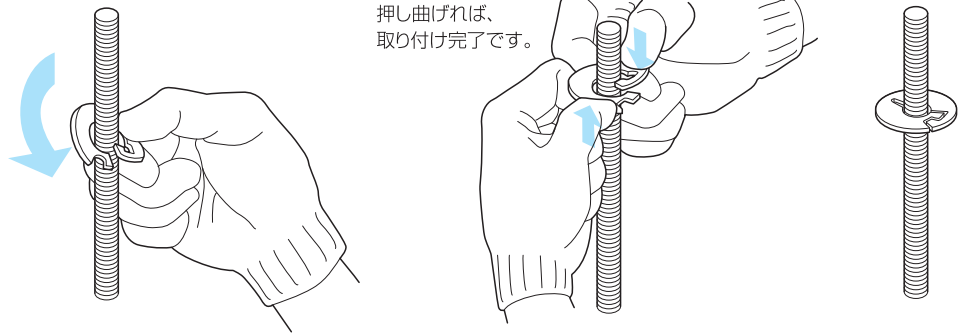
★ご注文品番 = M-90N2 型式コード

型式	型式コード	表面処理・材質	入数
W3/8	00003	電気亜鉛メッキ鋼板	1000 (100/袋×10)

施工方法

1. 割込みワッシャーの開口部から、ボルトに挿入します。

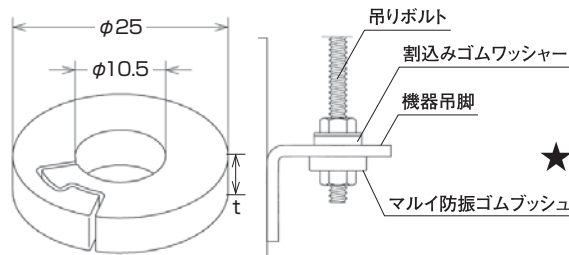
2. 開口端部が水平になるまで、指先で軽く押し曲げれば、取り付け完了です。



割込みゴムワッシャー

特長・用途

- ボルトの途中から簡単に取付けることができます。
- マルイ防振ゴムブッシュ・割込みワッシャーなどとセットで使用すれば、さらに便利です。



★ご注文品番 = M-90N3 型式コード

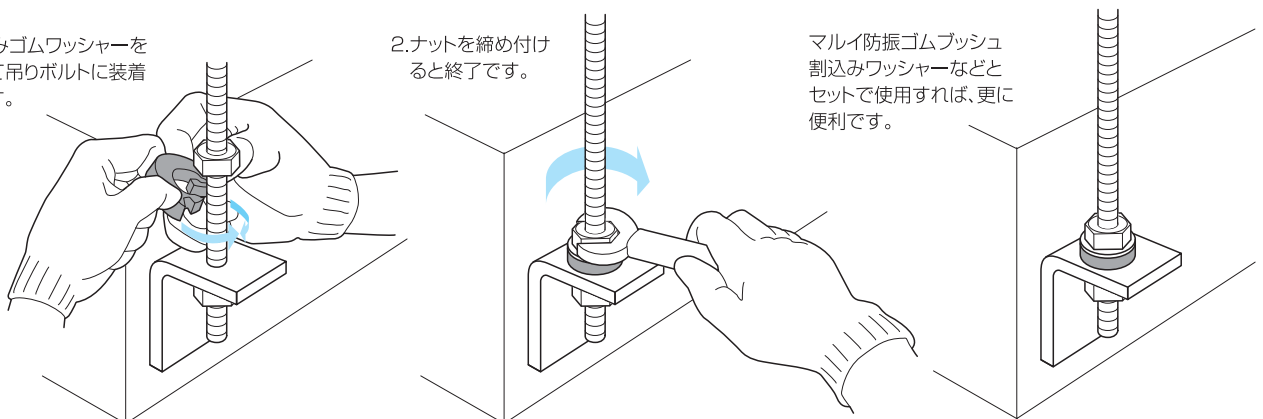
型式	型式コード	t (mm)	材質	入数
251003	25103	3	合成ゴム (EPDM)	200
251005	25105	5		

施工方法

1. 割込みゴムワッシャーを捻って吊りボルトに装着します。

2. ナットを締め付けると終了です。

マルイ防振ゴムブッシュ・割込みワッシャーなどとセットで使用すれば、更に便利です。

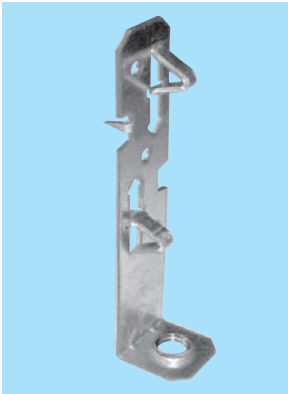




ワンタッチのマルイ

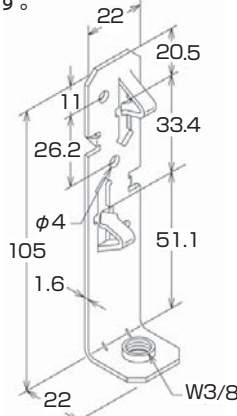
ナット付吊足 ワンタッチ

M-4000

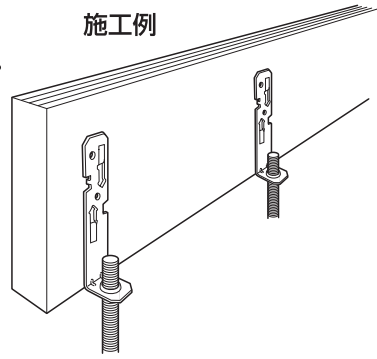


特長・用途

- 木材から吊ボルトを介して配管・軽天設備を支持します。
- 釘を使用せず木材に取り付けることができます。
- 独自のアンカー形状により、栈木に**ワンタッチ**で取り付けができます。



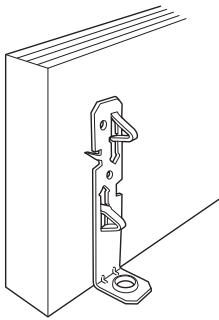
施工例



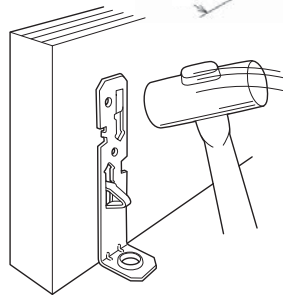
★ご注文品番 = M-4000 型式コード

型式	型式コード	材質	許容荷重	入数
W3/8	00030	SGHC	98N (10kgf)	400

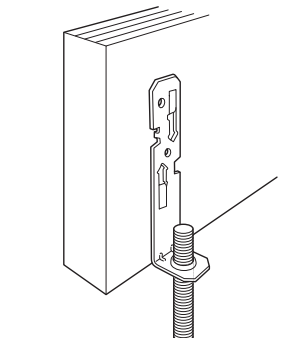
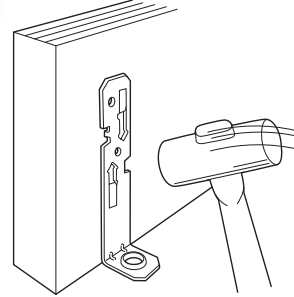
施工方法



1.木材面にナット付吊足ワンタッチの取付け方向及び位置を確認する。



2.アンカー部分を金槌で打ち込む。



3.アンカー部分が確実に取付いたことを確認し吊ボルトを装着する。

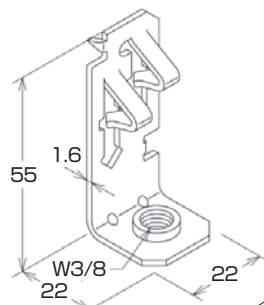
ナット付吊足 ワンタッチ ミニ

M-40AD

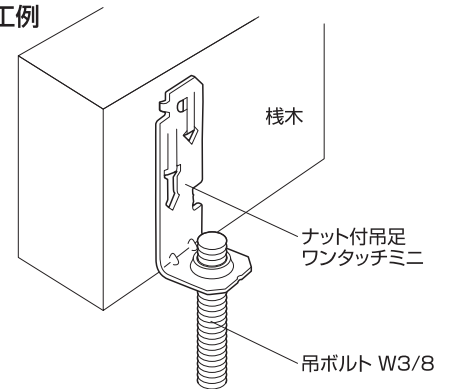


特長・用途

- 独自のアンカー形状により、栈木に**ワンタッチ**で取り付けができます。
- 高さ60mmの栈木から吊ボルト (W3/8) を介して配管・軽天設備が支持できます。
- 釘を使用せず栈木に取り付ける事ができます。



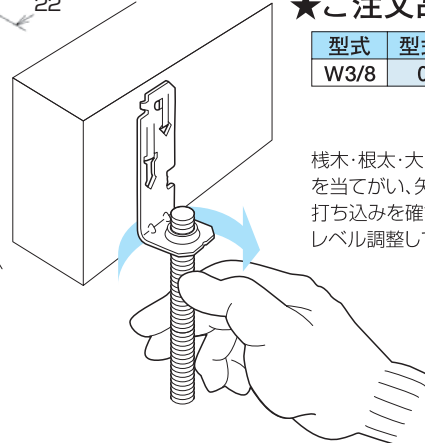
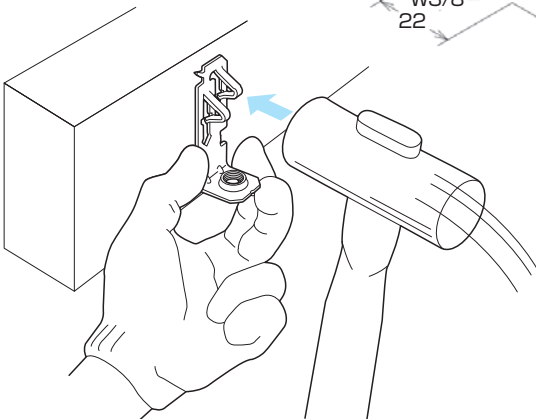
施工例



★ご注文品番 = M-40AD 型式コード

型式	型式コード	材質	許容荷重	入数
W3/8	00003	SGHC	98N (10kgf)	500

施工方法



栈木・根太・大引の側面にナット付吊足ワンタッチミニの裏面を当てがい、矢印の方向に打ち込むだけの**ワンタッチ**施工!! 打ち込みを確認後、吊ボルトをねじ込み、レベル調整して施工完了。

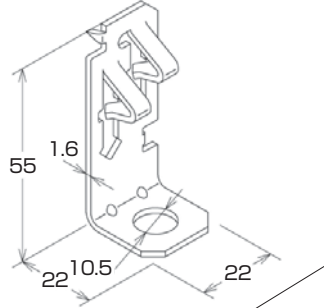
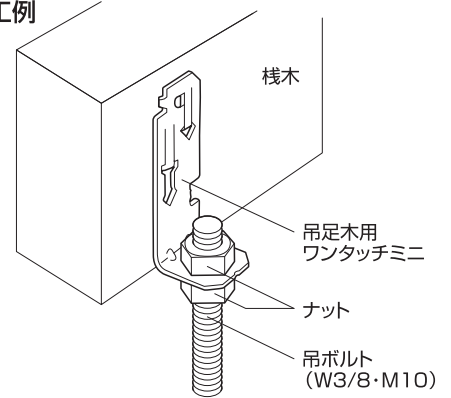


吊足木用 ワンタッチ ミニ

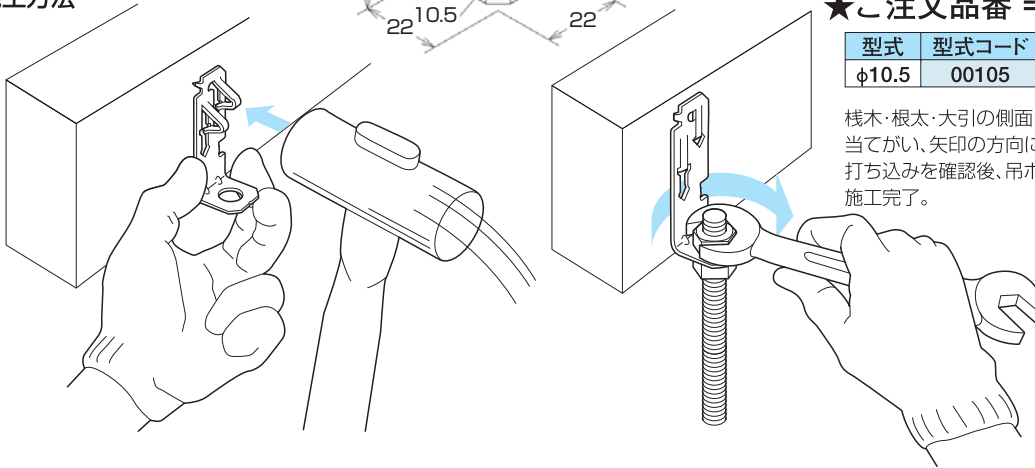
特長・用途

- 独自のアンカー形状により、栈木に**ワンタッチ**で取付けができます。
- 高さ60mmの栈木から吊ボルト (W3/8・M10) を介して配管・軽天設備が支持できます。
- 釘を使用せず栈木に取付ける事ができます。

施工例



施工方法



★ご注文品番 = M-32AB 型式コード

型式	型式コード	材質	許容荷重	入数
φ10.5	00105	SGHC	98N (10kgf)	500

栈木・根太・大引の側面に吊足木用ワンタッチミニの裏面を当てがい、矢印の方向に打ち込むだけの**ワンタッチ**施工!!
打ち込みを確認後、吊ボルトを差し込み、ナットで固定して施工完了。

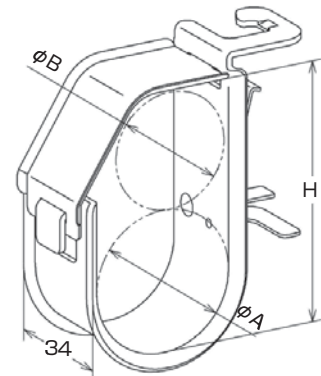
クイックハンガー® ワンタッチ

特長・用途

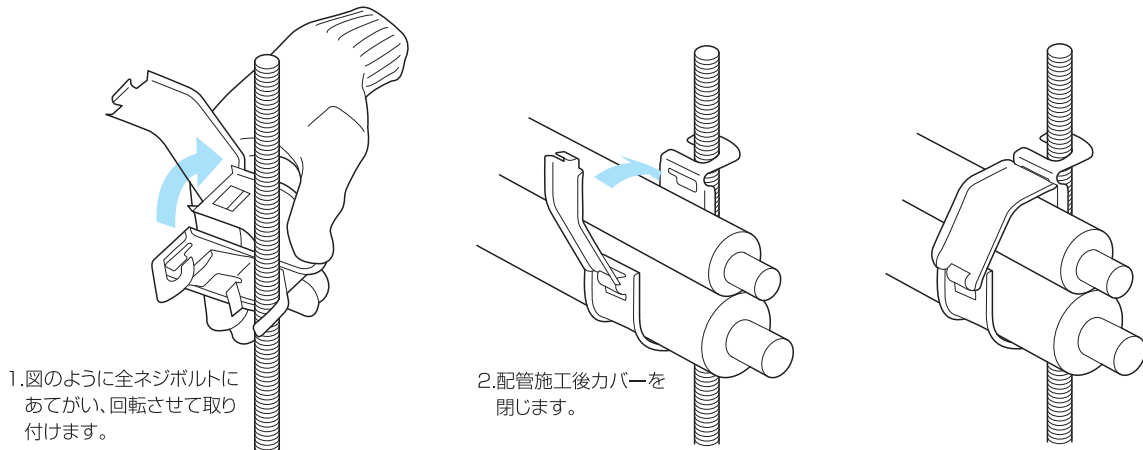
- ワンタッチ**で取り付け!高さ調整も簡単です。
- 配管施工時の被覆材の破れを防止します。
- 開閉式のカバーで、配管施工時に冷媒管の仮置きができます。

★ご注文品番 = M-12H4 型式コード

型式	型式コード	最大適合管径		H	許容静荷重	入数
		φA	φB			
3239	03239	39	32	72	198N (20kgf)	150
3848	03848	48	38	86		100
3560	03560	60	35	95		50
3570	03570	70	35	105		
4575	04575	75	45	115		



施工方法



1. 図のように全ネジボルトにあてがい、回転させて取り付けます。

2. 配管施工後カバーを閉じます。



ワンタッチのマルイ

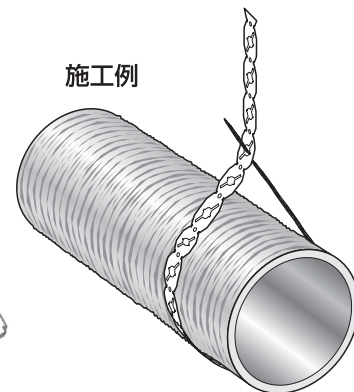
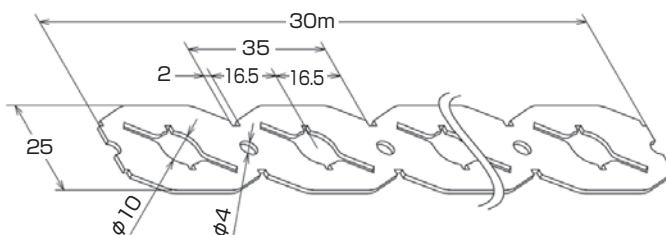
樹脂マルチバンド ワンタッチ

M-21K2



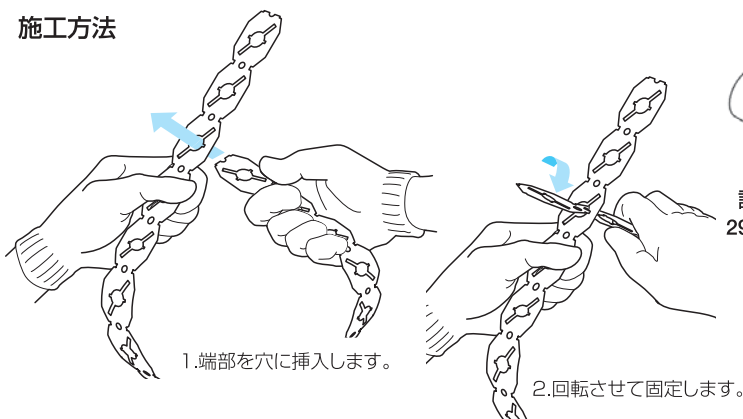
特長・用途

- フレキダクト等、軽量配管の支持に使用する吊バンドです。
- 必要な長さに切断して使用できます。
- 端部を穴に差し込み、回すだけのワンタッチ固定。

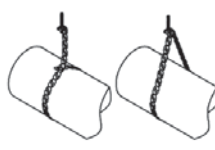


施工例

施工方法

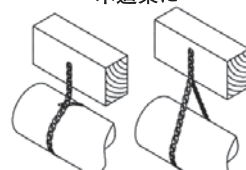


吊ボルトに



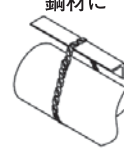
許容荷重 29N (3kgf) 78N (8kgf)

木造梁に



許容荷重 29N (3kgf) 78N (8kgf)

アングル等の鋼材に



許容荷重 78N (8kgf)

★ご注文品番 = M-21K2 型式コード

型式	型式コード	厚さ	材質	入数
2535	02535	1mm	PP	5

※注意事項

・屋外では使用しないでください。

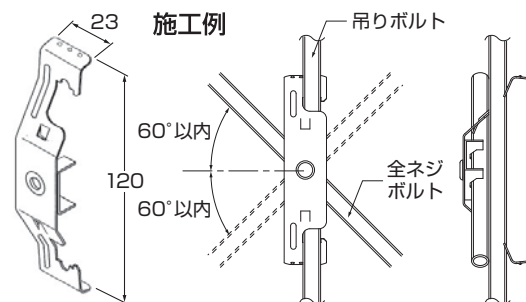
十字固® 振れ止め用

M-21ND



特長・用途

- 全ネジを任意の角度に支持します。
- 工具を使わずワンタッチで施工ができます。
- スプリングの特性を利用し、振動に対し強い支持ができます。
- 商品の両端に突起を設け、取り付け時に滑りにくく取り付け易くなっています。



施工例

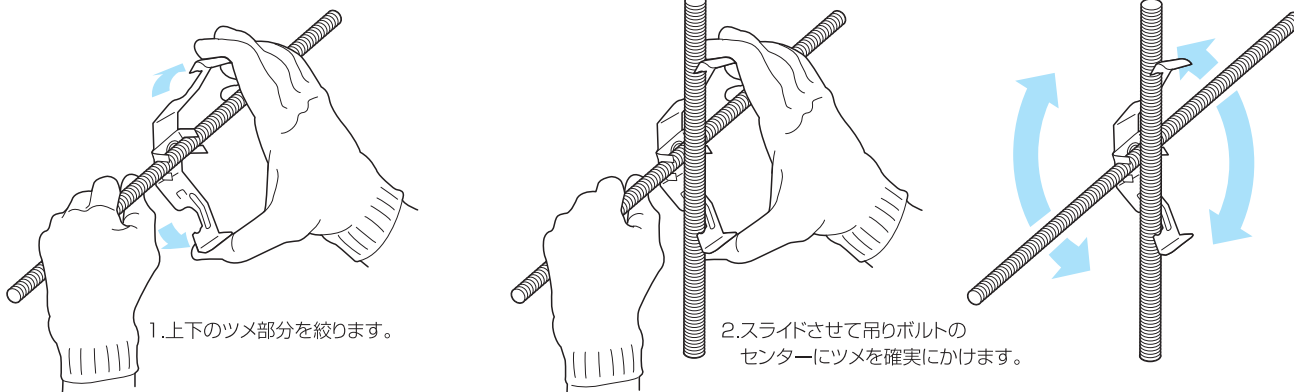
吊りボルト

全ネジボルト

★ご注文品番 = M-21ND 型式コード

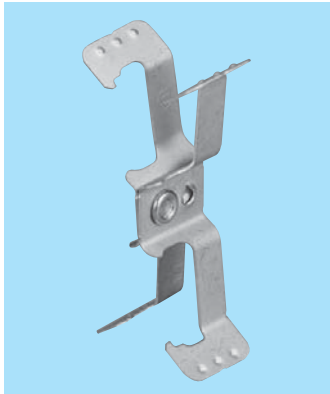
型式	型式コード	適合材		入数 (50袋×10)
		吊りボルト	全ネジボルト	
W3/8・W1/2	00034	W3/8 (φ9) W1/2 (φ12)	W3/8 (φ9)	500

施工方法



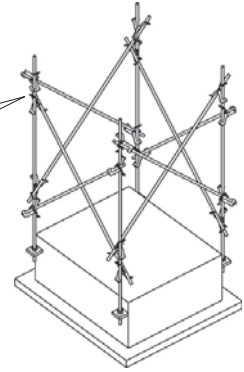
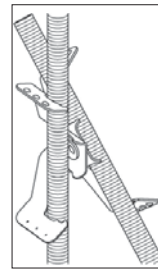
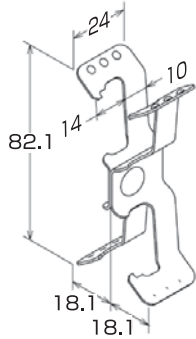


十文字固 振れ止め用X型



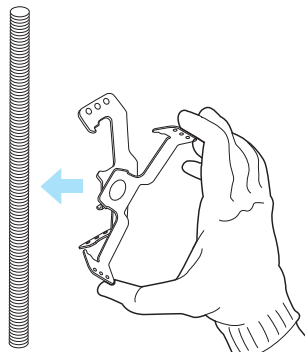
特長・用途

- 全ネジボルトを任意の角度に支持します。
- 吊ボルト・振れ止めボルトを別々に、**ワンタッチ**で取り付けが出来るので施工が容易です。
- W3/8・W1/2ボルト兼用品です。



★ご注文品番 = M-21NE 型式コード

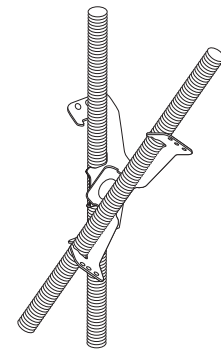
型式	型式コード	適合吊ボルト	表面処理	入数
W3/8・W1/2	00034	W3/8 W1/2	ジオメット 処理	50



①吊ボルトに取り付けます。



②振れ止めボルトを取り付けます。



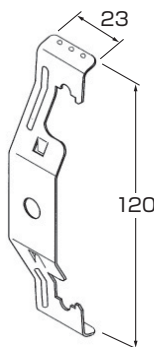
③施工完了です。

十文字固 Cバー用

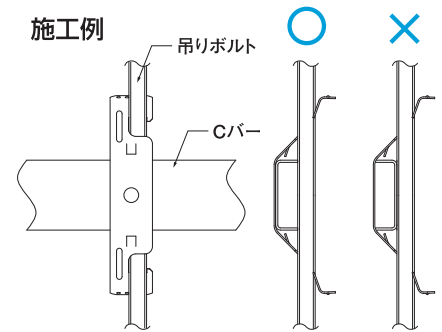


特長・用途

- Cバーを吊りボルトと交差方向に支持します。
- 工具を使わず**ワンタッチ**で施工ができます。
- スプリングの特性を利用し、振動に対し強い支持ができます。
- 商品の両端に突起を設け、取り付け時に滑りにくく取り付け易くなっています。



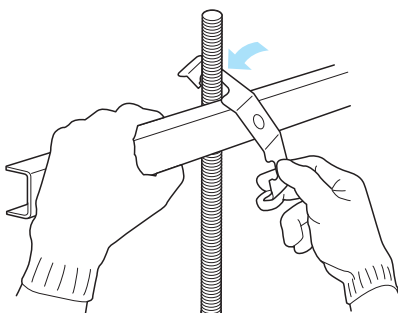
施工例



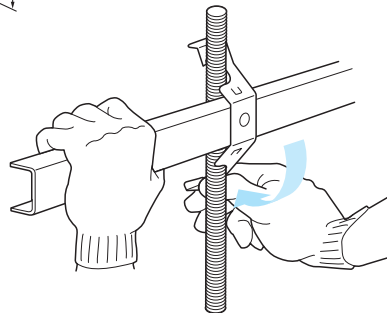
★ご注文品番 = M-21NB 型式コード

型式	型式コード	適合材		許容静荷重	入数
		吊りボルト	Cバー		
W3/8・W1/2	00034	W3/8 (φ9) W1/2 (φ12)	38×12	245N (25kgf)	200 (50袋×4)

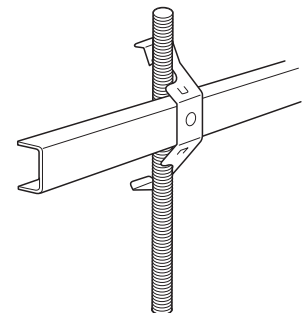
施工方法



1.片方のツメ部分を吊りボルトに掛けます。



2.もう一方のツメを掛けます。





ワンタッチのマルイ

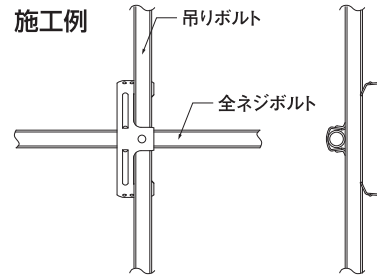
十字固 全ネジ用

M-21NA

特長・用途

- 全ネジを吊りボルトと交差方向に支持します。
- 工具を使わずワンタッチで施工ができます。
- スプリングの特性を利用し、振動に対し強い支持ができます。
- 商品の両端に突起を設け、取り付け時に滑りにくく取り付け易くなっています。

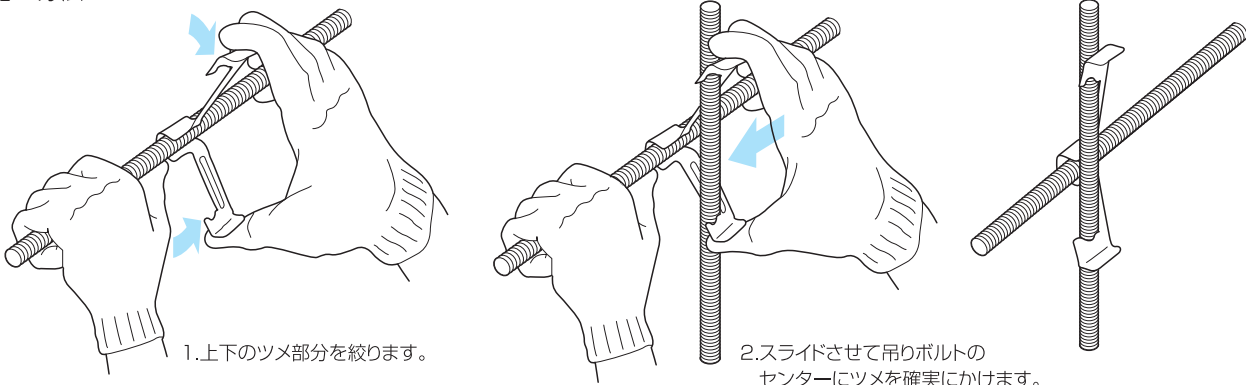
施工例



★ご注文品番 = M-21NA 型式コード

型式	型式コード	適合材		許容荷重N (kgf)	入数
		吊りボルト	全ネジボルト		
W3/8	00003	W3/8 (φ9)	W3/8 (φ9)	98 (10)	50

施工方法



1.上下のツメ部分を絞ります。

2.スライドさせて吊りボルトのセンターにツメを確実にかけます。

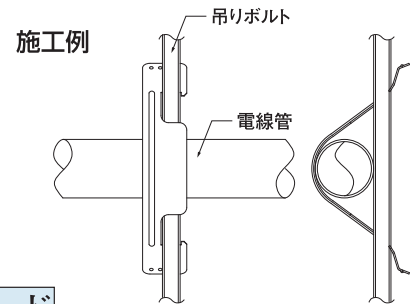
十字固 電線管用

M-21NC

特長・用途

- 電線管を吊りボルトと交差方向に支持します。
- 工具を使わずワンタッチで施工ができます。
- スプリングの特性を利用し、振動に対し強い支持ができます。
- 商品の両端に突起を設け、取り付け時に滑りにくく取り付け易くなっています。

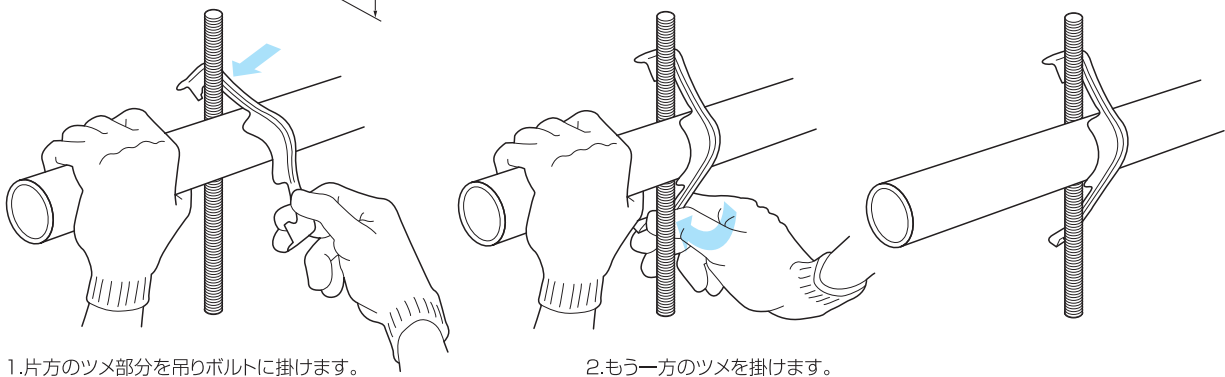
施工例



★ご注文品番 = M-21NC 型式コード

型式	型式コード	寸法		吊りボルト	適合材		許容荷重N (kgf)	入数
		A	B		鋼製電線管	SGP管		
1619	01619	20	96.6	W3/8 (φ9)	16・19	10	196 (20)	50
2225	02225	24	113		22・25	15・20		200
2831	02831	24	138		28・31	20・25		(50袋×4)

施工方法



1.片方のツメ部分を吊りボルトに掛けます。

2.もう一方のツメを掛けます。

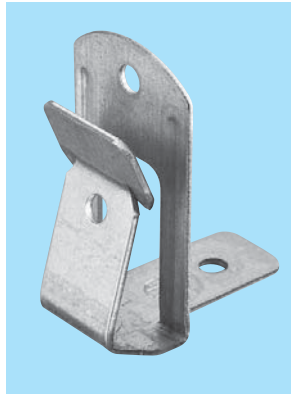


ボイドキャッチ® ワンタッチ

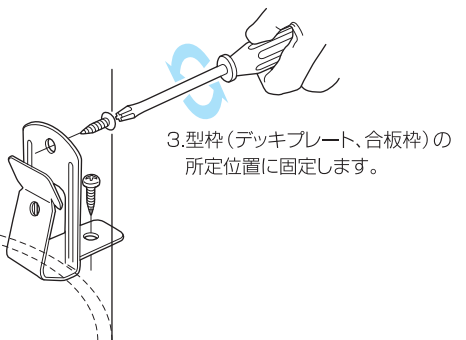
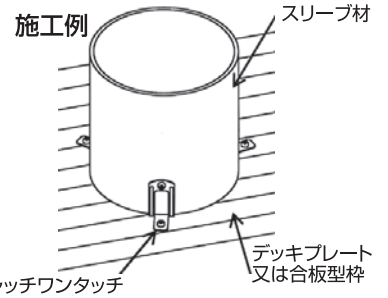
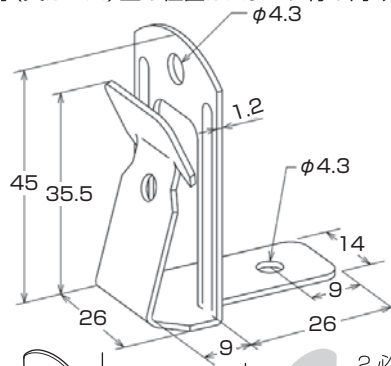
M-54F1

特長・用途

- スリーブ材を合板型枠やデッキプレートに取付けるための金具です。
- 本製品の突起部がスリーブ材をしっかりと挟み込むので、差し込むだけの**ワンタッチ**で取り付けできます。
- 紙管だけでなく、スパイラル管や塩ビ管にも使用できます。
- 釘(又はビス)止め位置はスリーブ材の内・外側どちらも可能です。



施工方法



1.スリーブ材に本製品を差し込み取付けます。

2.必要に応じてスリーブ材に対してビスで固定します。

3.型枠(デッキプレート、合板枠)の所定位置に固定します。

★ご注文品番 = M-54F1 型式コード

型式コード	表面処理・材質	入数
00400	溶融亜鉛メッキ鋼板	300

化粧キャップ ワンタッチ

M-1300

特長・用途

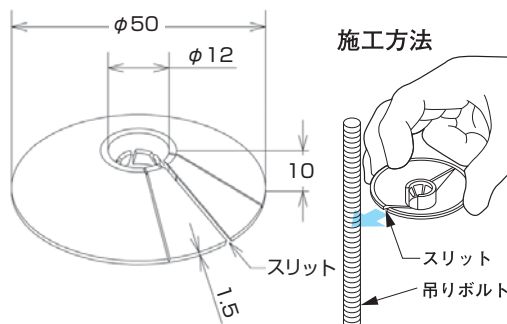
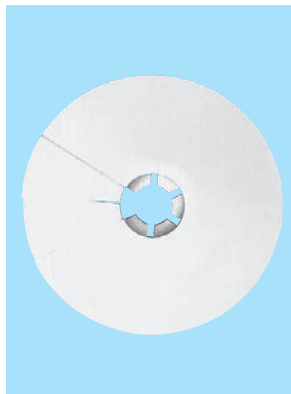
- 吊りボルトの中間部より取付けできる!
- 打放しスラブや天井ボードからでている吊りボルトの貫通孔を美的にカバー!
- 施工後でも吊りボルトに取付けOK!
- 樹脂製一体品であるために取付け**ワンタッチ**!
- 適用ボルト径はW3/8です。
- 色:アイボリー

※注意事項

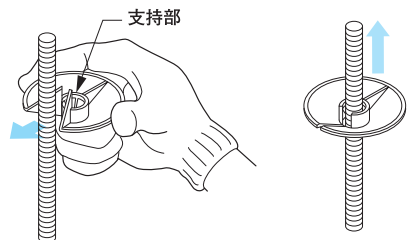
- ・スリット及び支持部を必要以上広げると吊りボルトへの取付けの支持力が弱くなるので注意してください。
- ・火気には近づけないでください。
- ・本商品の正規の使用目的、用途、方法以外に使用された場合は責任を負いかねますのでご了承下さい。

★ご注文品番 = M-1300 型式コード

型式	型式コード	入数
3/8	00300	100



施工方法





ワンタッチのマルイ

化粧キャップ ワンタッチ 2型

M-13Z9

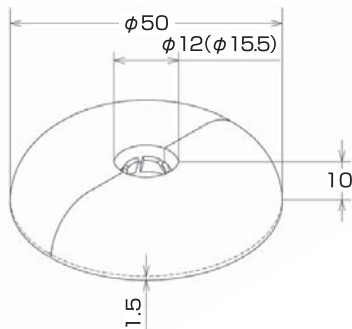


特長・用途

- 吊りボルトの中間部より取り付けできます。
- 打放しスラブや天井ボードから出ている吊りボルトの貫通孔を美的にカバーします。
- 施工後でも吊りボルトに取り付けできます。
- 吊りボルトを挟み込むように接合するだけのワンタッチで取り付けできます。
- 中央の複数の突出バネが吊りボルトのネジ谷に食い込んでしっかりと固定することができます。

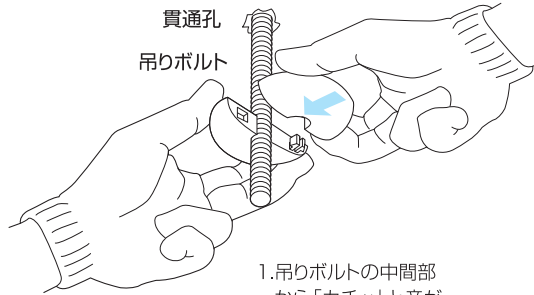
★ご注文品番 = M-13Z9 型式コード

型式	型式コード	色	入数
W3/8	00301	アイボリー	100
W1/2	00401		
W3/8	00302	ホワイト	
W1/2	00402		
W3/8	00303	グレー	
W1/2	00403		

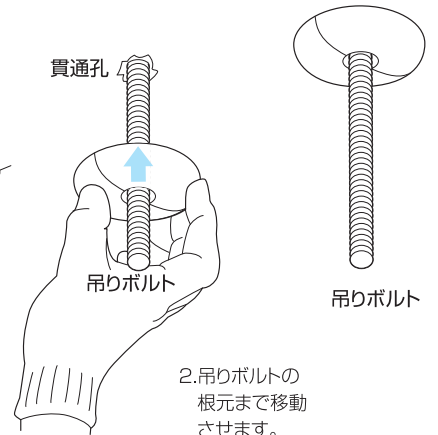


() 内寸法はW1/2のものです。

施工方法



1.吊りボルトの中間部から「カチッ」と音がするまで挟みます。



2.吊りボルトの根元まで移動させます。

化粧キャップ ワンタッチ 電線管用

M-13BA



特長・用途

- 電線管用の樹脂製の化粧キャップです。
- 電線管を天井板等に貫通させる場合に貫通孔周縁を覆い隠して美観性を向上させます。
- 半円状一對の本体を電線管の両側からはめ合わせるワンタッチ取り付けです。
- 2本の爪でしっかりと固定できます。

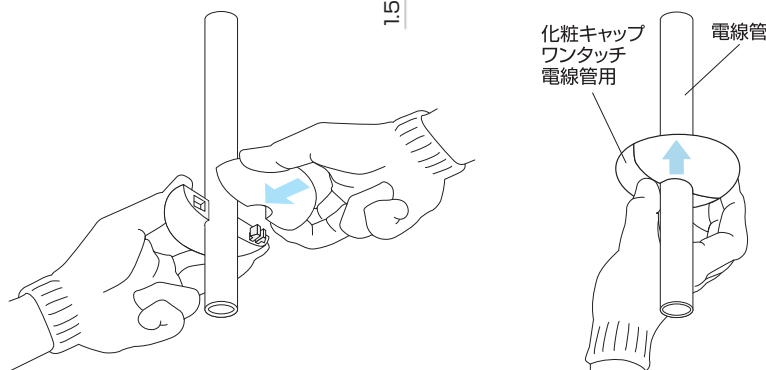
※注意事項

- ・本製品を一度はめ合わせて取り付けした後、取り外して再使用することはできませんのでご注意ください。
- ・電線管への取り付けが固い場合は、中央の爪を押し曲げて調整してご使用ください。
- ・必要に応じてビス等で補強固定してください。

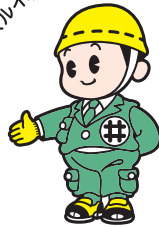
★ご注文品番 = M-13BA 型式コード

サイズ	型式コード	管径	D1	D2	D3	材質	色	入数
19	00019	19.1	58.5	22.5	15.5	PE	アイボリー	50
25	00025	25.4	64.8	28.8	21.8			
31	00031	31.8	71.2	35.2	28.2			
39	00039	38.1	87.5	41.5	34.5			10
51	00051	50.8	110.2	54.2	47.2			
63	00063	63.5	122.9	66.9	59.9			
75	00075	76.2	135.6	79.6	72.6			

施工方法



マルイ紡やは安心のマークです。



ワンタッチのマルイ



- 商品の使用に当たっては、注意事項をご確認の上、正しくご利用ください。また、本商品の正規の使用目的、用途、方法以外に使用された場合には責任を負いかねますのでご了承ください。
- カタログ記載の規格・仕様は製品改良のため予告なく変更することがありますので、ご了承ください。

丸井産業株式会社

本社 〒733-8616広島市西区商工センター1-1-46

TEL.082-270-0101 FAX.082-507-0101

<https://www.marui-sangyo.jp/>

E-mail:info@marui0101.co.jp

☎営業所

札幌	011 786 0101	東京	03 5626 0101	名古屋	052 712 0101	大阪	06 4394 0101	高知	088 866 0101
青森	017 753 0101	西東京	03 3301 0101	小牧	0568 73 0101	大阪彩都	072 647 0101	広島	082 501 0101
秋田	018 863 0101	南東京	03 3799 0101	河内	0566 77 0101	大阪北	072 820 0101	山口東	0834 25 0101
盛岡	019 637 0101	北東京	03 5647 0101	岡松	054 283 0101	大阪南	072 250 0101	山口西	083 283 0101
仙台	022 788 0101	八王子	042 646 0101	三河	053 464 0101	阪和	073 477 0101	北九州	093 603 0101
山形	023 624 0101	多摩	042 369 0101	重松	059 226 0101	池田	072 777 0101	福岡	092 474 0101
新潟	025 286 0101	埼玉	048 685 0101	長野	026 259 0101	神戸	078 578 0101	佐賀	0952 26 0101
長岡	0258 21 0101	千葉	049 262 0101	岐阜	058 246 0101	姫路	079 235 0101	佐世保	0956 34 0101
福島	024 545 0101	船橋	043 232 0101	山形	076 422 0101	岡山	086 243 0101	長崎	095 848 0101
郡山	024 961 0101	横浜	047 431 0101	金沢	076 260 0101	福山	084 926 0101	大分	097 556 0101
栃木	028 656 0101	君津	0439 55 0101	福井	0776 23 0101	南日本	0859 35 0101	熊本	096 389 0101
群馬	027 346 0101	横浜	045 474 0101	滋賀	077 582 0101	高松	087 886 0101	宮崎	0985 51 0101
茨城	0298 24 0101	南横浜	045 813 0101	京都	075 778 0101	徳島	088 625 0101	鹿児島	099 253 0101
水戸	029 248 0101	川崎	044 799 0101	奈良	0744 32 0101	松山	089 952 0101	沖縄	098 898 0101
山梨	055 275 0101	厚木	046 228 0101						

FAX営業所

札幌	011 783 0101	東京	03 5628 0101	名古屋	052 711 0101	大阪	06 6554 0101	高知	088 861 0101
青森	017 728 0101	西東京	03 5382 0101	小牧	0568 72 0101	大阪彩都	072 853 0101	広島	082 279 0101
秋田	018 864 0101	南東京	03 3790 0101	河内	0566 72 0101	大阪北	072 824 0101	山口東	0834 26 0101
盛岡	019 638 0101	北東京	03 5838 0101	岡松	054 288 0101	大阪南	072 258 0101	山口西	083 255 0101
仙台	022 782 0101	八王子	042 697 0101	三河	053 466 0101	阪和	073 475 0101	北九州	093 602 0101
山形	023 625 0101	多摩	042 362 0101	重松	059 227 0101	池田	072 770 0101	福岡	092 483 0101
新潟	025 287 0101	埼玉	048 687 0101	長野	026 235 0101	神戸	078 512 0101	佐賀	0952 63 0101
長岡	0258 46 0101	千葉	049 264 0101	岐阜	058 247 0101	姫路	079 234 0101	佐世保	0956 25 0101
福島	024 546 0101	船橋	043 234 0101	山形	076 493 0101	岡山	086 245 0101	長崎	095 843 0101
郡山	024 941 0101	横浜	047 495 0101	金沢	076 263 0101	福山	084 928 0101	大分	097 553 0101
栃木	028 664 0101	君津	0439 54 0101	福井	0776 26 0101	南日本	0859 23 0101	熊本	096 349 0101
群馬	027 353 0101	横浜	045 476 0101	滋賀	077 583 0101	高松	087 868 0101	宮崎	0985 50 0101
茨城	0298 26 0101	南横浜	045 814 0101	京都	075 612 0101	徳島	088 655 0101	鹿児島	099 286 0101
水戸	029 247 0101	川崎	044 754 0101	奈良	0744 33 0101	松山	089 965 0101	沖縄	098 890 0101
山梨	055 251 0101	厚木	046 229 0101						