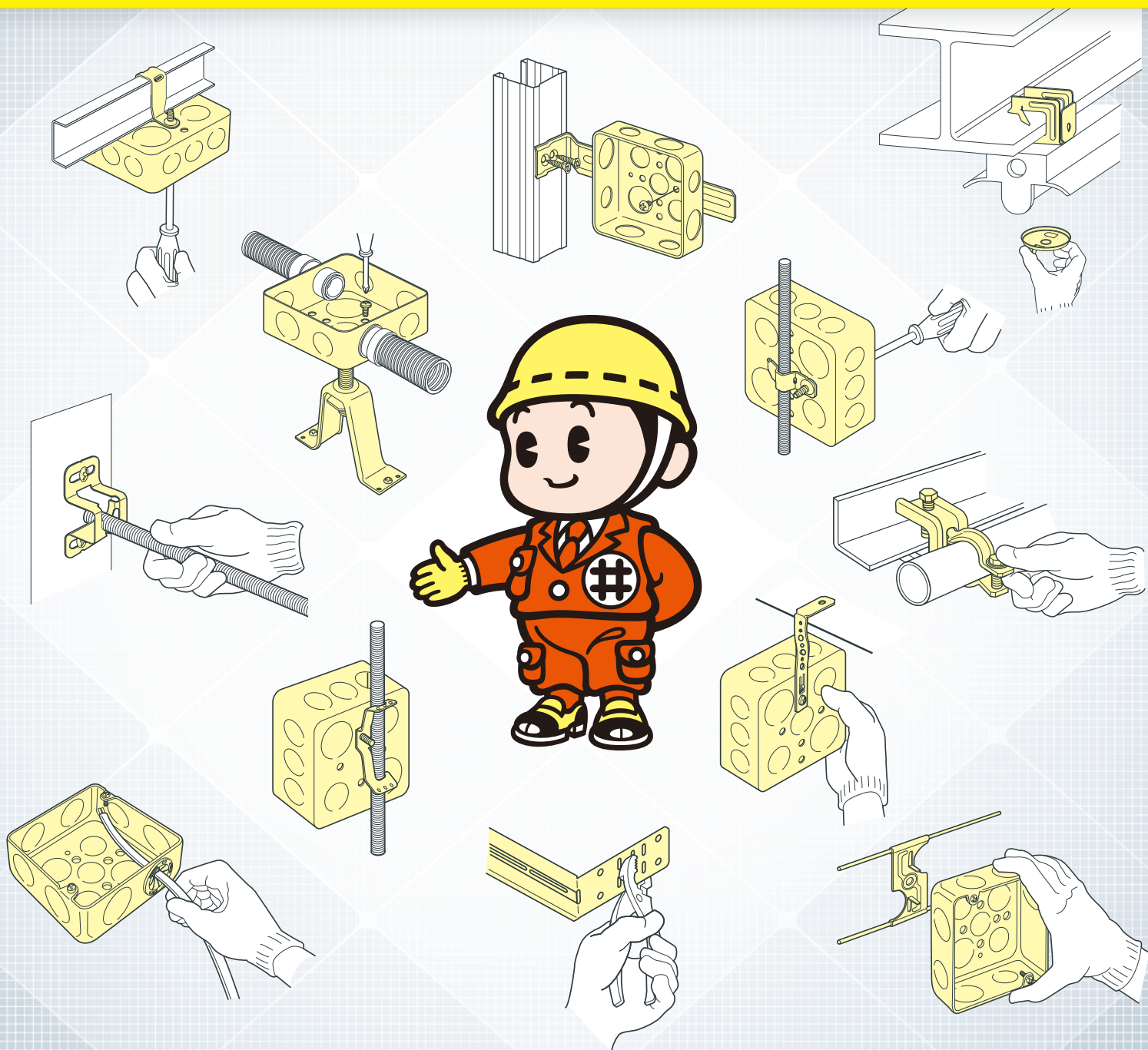


# MARUI

## 電線管付属品カタログ Ver.9



# MARUI



# CONTENTS

## 電線管付属品カタログ

中形四角アウトレットボックス浅型	M-00AK	1
中形四角アウトレットボックス深型	M-00AL	4
大形四角アウトレットボックス浅型	M-00AN	5
大形四角アウトレットボックス深型	M-00AP	6
八角コンクリートボックス	M-14F1	7
中形四角スイッチカバー	M-22J1	8
大形四角スイッチカバー	M-22J2・22J3	9
ブランクカバー	M-52Q1	11
アウトレットBOX 支持バー	M-00AU	12
BOX関連商品	M-54HE	13
マルイブッシュマン	M-60CA	14
マルイブッシュマン ネジ型	M-60CB	14
間仕切BOX固定金具(ぼっくちゃん)	M-60T8	15
間仕切BOX片側固定金具(カタぼっくちゃん)	M-60T4	15
間仕切金物 全ネジ用	M-60T9	17
アウトレットBOX B形(ボルト用)	M-00AJ	18
アウトレットBOX B-W3/8・1/2型(ボルト用)	M-00AV	18
アウトレットBOX L型(止め金具)	M-00AE	19
アウトレットBOX C型(Cバー用)	M-00AG	19
(新)C型吊金具	M-C1AE~C1AH・C1AS・C1AT・C1AX	20
C型吊金具	M-C1AJ・C1AQ	21
C型吊金具 LG用	M-C1AB	21
「Q」オメガクリップ	M-04CA	22
C型カチコミ M6・φ14	M-C1B1・C1B2	24
LGクリップ電線管用	M-LB01	25
BOXレベラー	M-BA01	25

【注意】施工の際には必ず手袋をご使用になり、施工方法にしたがって取り付けてください。

中形四角アウトレットボックス浅型

M-00AK

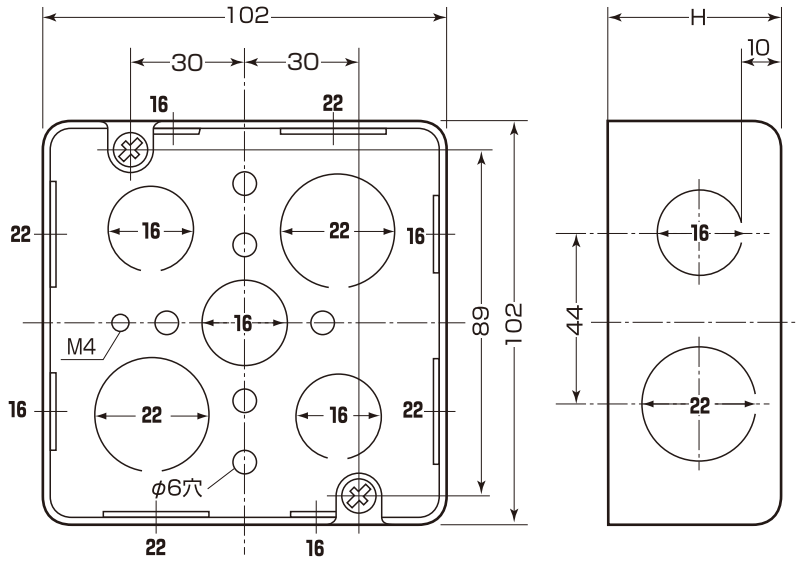
●側面ロックアウトG16・G22 [表面処理:電気亜鉛メッキ/電着塗装] JIS C8340  



44-1622



44-1622B





★ご注文品番 = M-00AK 型式コード

(単位mm)

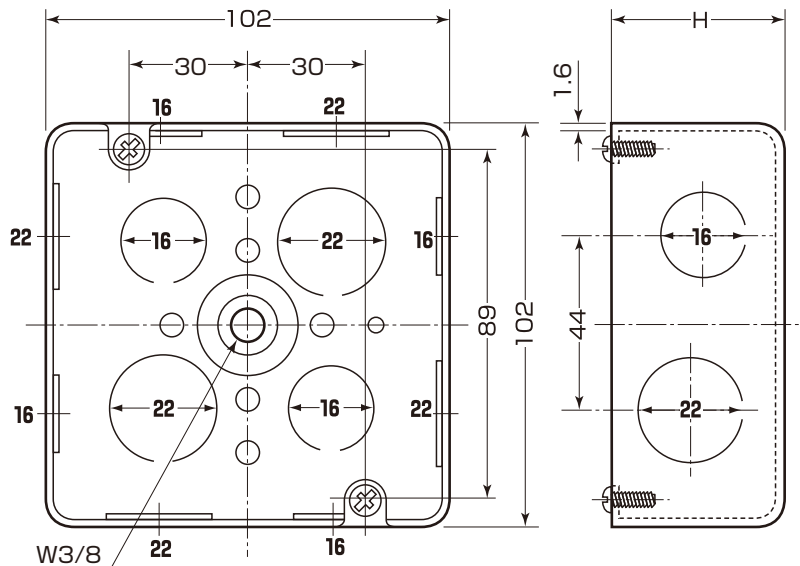
型式	型式コード	材質	表面処理	H	板厚	入数
44-1622	00100	鋼板	電気亜鉛メッキ	44	1.6	50
44-1622B	00200	鋼板	電着塗装(黒)	44	1.6	50

●側面ロックアウトG16・G22 スタット付・トロ口防止テープ付 [表面処理:電気亜鉛メッキ/電着塗装]

JIS C8340  



44-1622STB

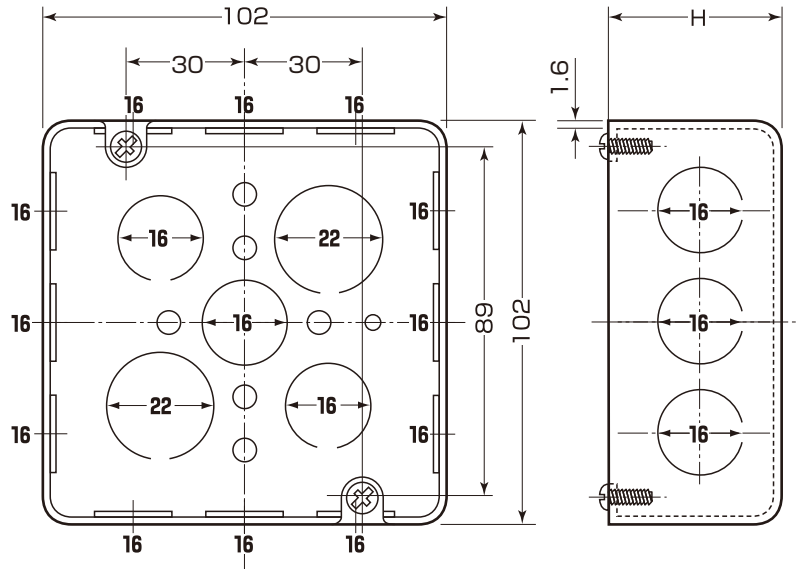


★ご注文品番 = M-00AK 型式コード

(単位mm)

型式	型式コード	材質	表面処理	H	板厚	入数
44-1622STB	00600	鋼板	電着塗装(黒)	44	1.6	50

●側面ロックアウトG16・G16・G16 [表面処理:電着塗装] JIS C8340  

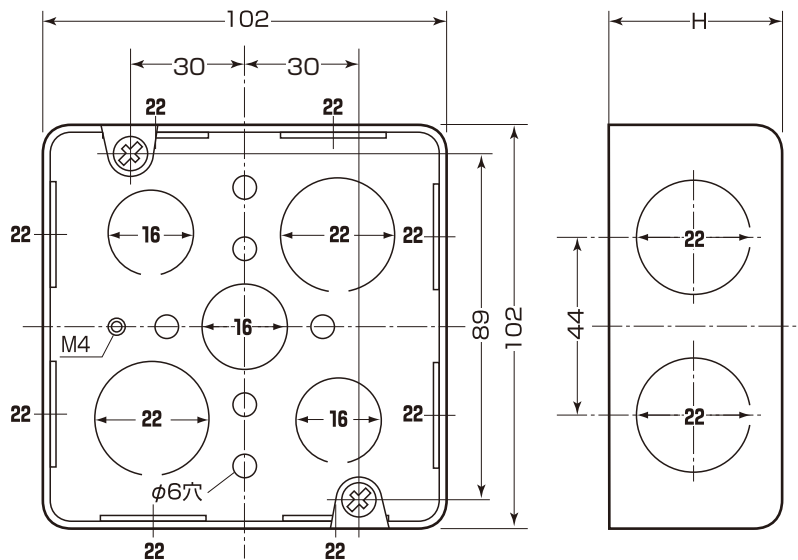


★ご注文品番 = M-00AK 型式コード

(単位mm)

型式	型式コード	材質	表面処理	H	板厚	入数
44-16×3B	00900	鋼板	電着塗装(黒)	44	1.6	50

●側面ロックアウトG22・G22 [表面処理:電気亜鉛メッキ/電着塗装] JIS C8340  

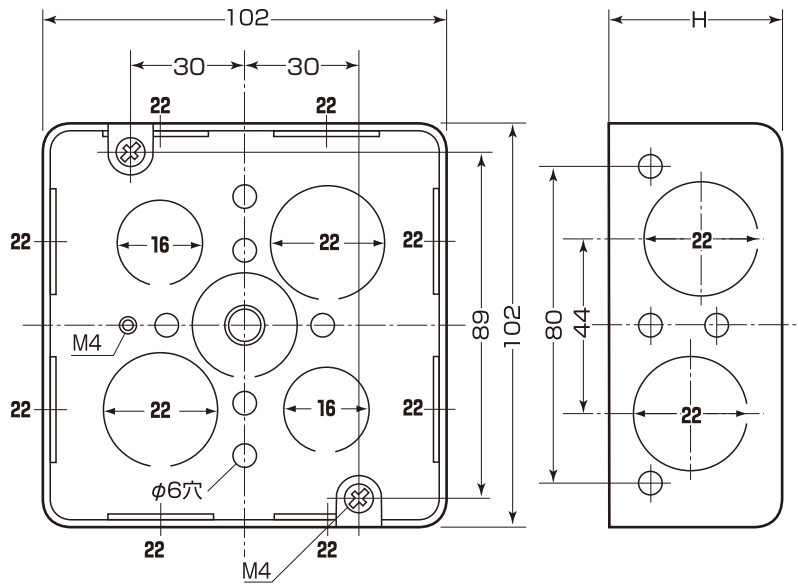
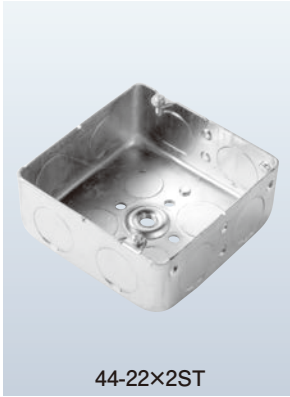


★ご注文品番 = M-00AK 型式コード

(単位mm)

型式	型式コード	材質	表面処理	H	板厚	入数
44-22×2	01000	鋼板	電気亜鉛メッキ	44	1.6	50
44-22×2B	01100	鋼板	電着塗装(黒)	44	1.6	50

●側面ノックアウトG22・G22 スタット付・ト口防止テープ付 [表面処理:電気亜鉛メッキ/電着塗装] JIS C8340  



★ご注文品番 = M-00AK **型式コード**

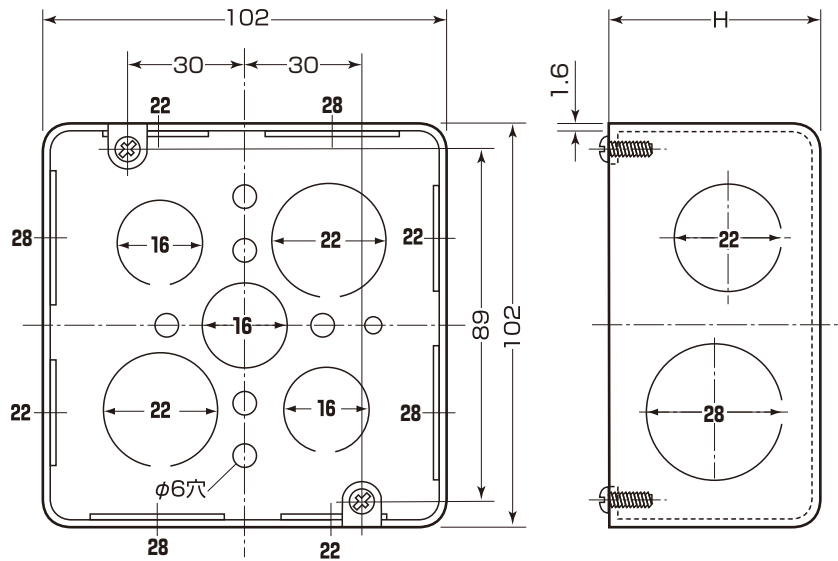
(単位mm)

型式	型式コード	材質	表面処理	H	板厚	入数
44-22x2ST	01200	鋼板	電気亜鉛メッキ	44	1.6	50
44-22x2STB	01300	鋼板	電着塗装(黒)	44	1.6	50

MEMO

**中形四角アウトレットボックス深型** M-00AL

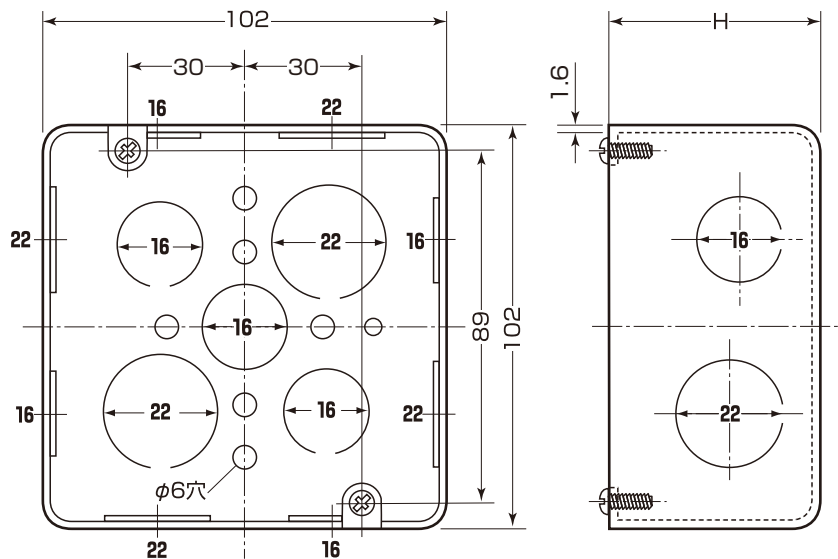
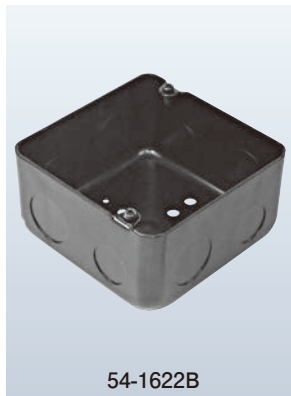
●側面ロックアウトG22・G28 [表面処理:電着塗装] JIS C8340  



★ご注文品番 = M-00AL **型式コード** (単位mm)

型式	型式コード	材質	表面処理	H	板厚	入数
54-2228B	00200	鋼板	電着塗装(黒)	54	1.6	40

●側面ロックアウトG16・G22 [表面処理:電着塗装] JIS C8340  

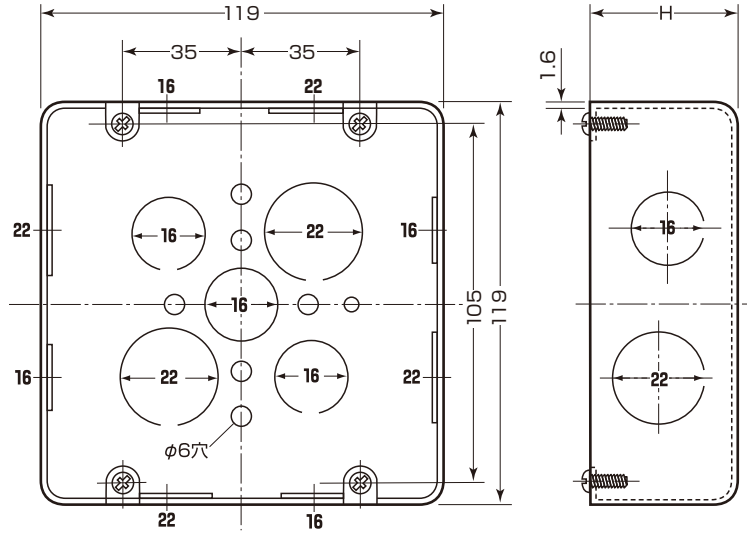


★ご注文品番 = M-00AL **型式コード** (単位mm)

型式	型式コード	材質	表面処理	H	板厚	入数
54-1622B	00500	鋼板	電着塗装(黒)	54	1.6	40

大形四角アウトレットボックス浅型 M-00AN

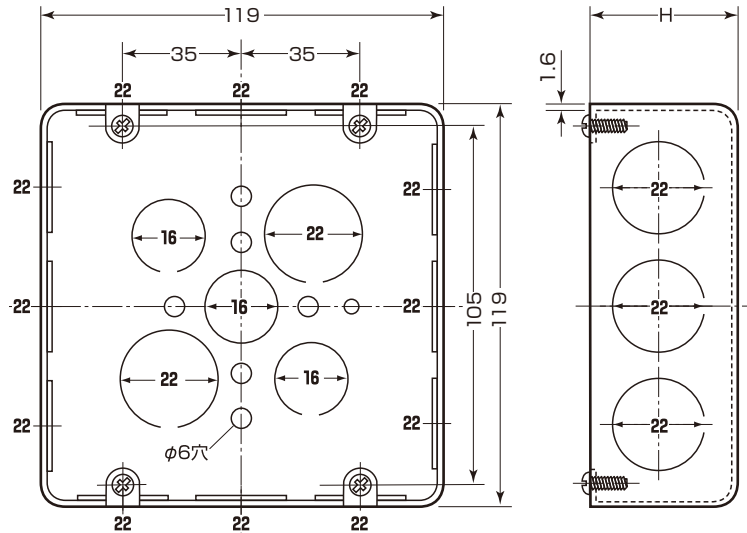
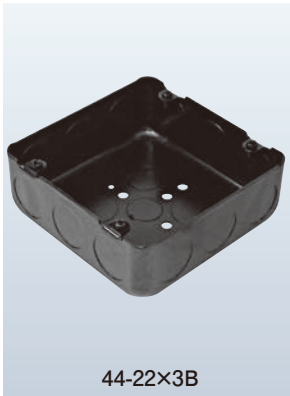
●側面ロックアウトG16・G22 [表面処理:電着塗装] JIS C8340  



★ご注文品番 = M-00AN 型式コード (単位mm)

型式	型式コード	材質	表面処理	H	板厚	入数
44-1622B	00200	鋼板	電着塗装(黒)	44	1.6	36

●側面ロックアウトG22・G22・G22 [表面処理:電着塗装] JIS C8340  





★ご注文品番 = M-00AN 型式コード (単位mm)

型式	型式コード	材質	表面処理	H	板厚	入数
44-22x3B	00500	鋼板	電着塗装(黒)	44	1.6	36

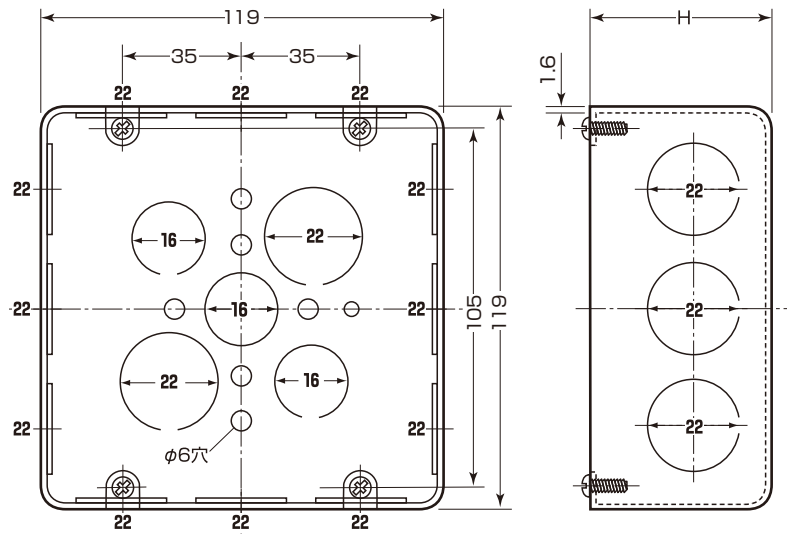


●側面ロックアウトG22・G22・G22 [表面処理:電着塗装]

JIS C8340  



54-22×3B



★ご注文品番 = M-00AP 型式コード

(単位mm)

型式	型式コード	材質	表面処理	H	板厚	入数
54-22×3B	00700	鋼板	電着塗装(黒)	54	1.6	30

八角コンクリートボックス

M-14F1

●側面ロックアウトG16・G22 [表面処理:電気亜鉛メッキ/電着塗装]

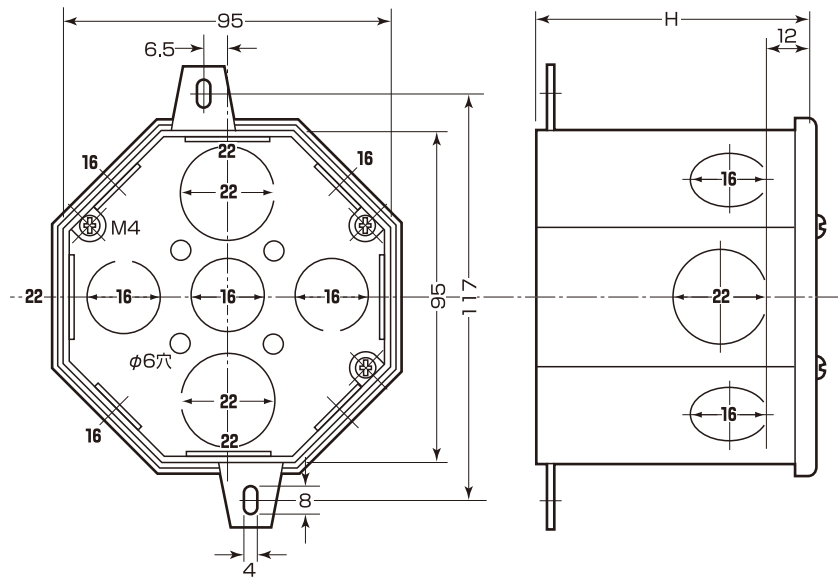
JIS C8340  



75-1622



75-1622B



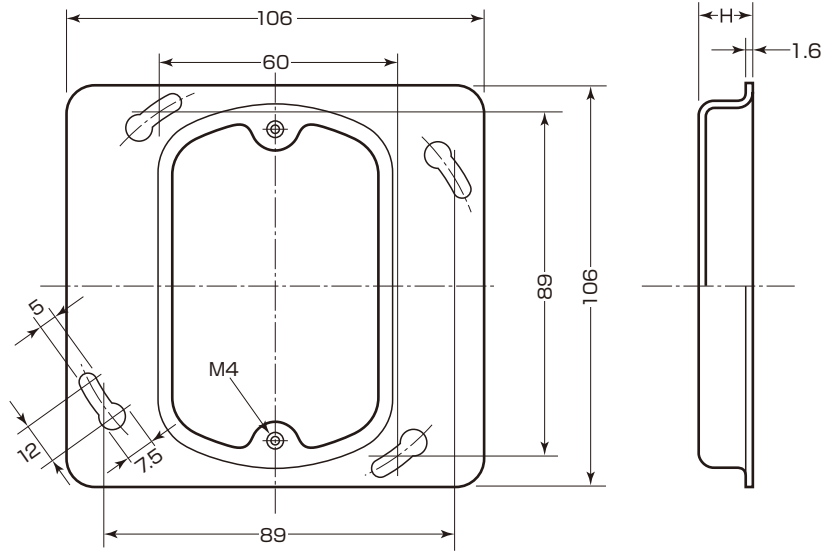
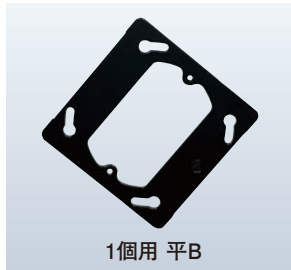
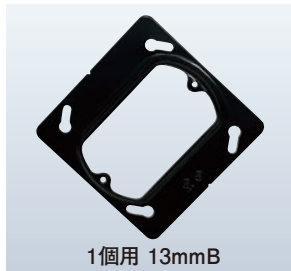
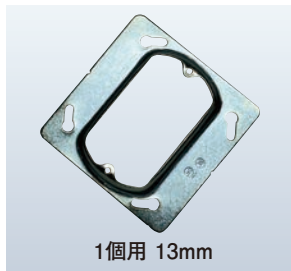
★ご注文品番 = M-14F1 型式コード

(単位mm)

型式	型式コード	材質	表面処理	H	板厚	入数
75-1622	00500	鋼板	電気亜鉛メッキ	75	2.0	30
75-1622B	00600	鋼板	電着塗装(黒)	75	2.0	30

**中形四角スイッチカバー** M-22J1

● 1個用カバー(13mm<sup>JIS</sup><sub>JET</sub>/平) [表面処理:電気亜鉛メッキ/電着塗装] JIS C8340

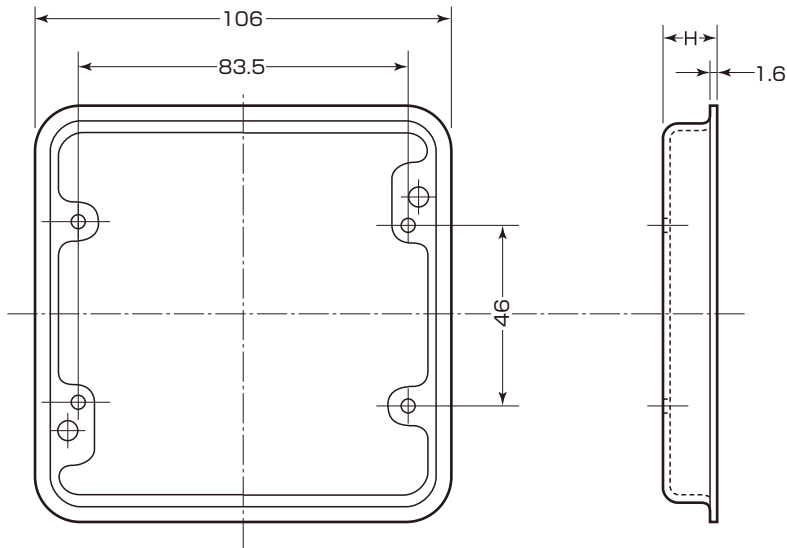
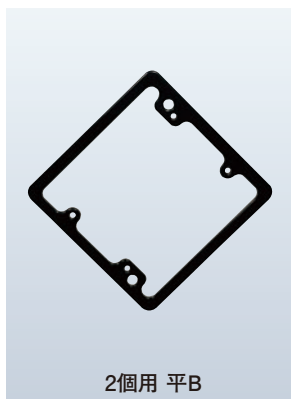
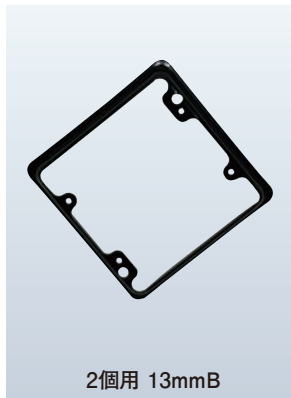


★ご注文品番 = M-22J1 型式コード (単位mm)

型式	型式コード	材質	表面処理	H	板厚	入数
1個用 13mm	00100	鋼板	電気亜鉛メッキ	13	1.6	100
1個用 13mmB	00200	鋼板	電着塗装(黒)	13	1.6	100
1個用 平B	00400	鋼板	電着塗装(黒)	1.6	1.6	100

※平カバーは、電着塗装のみ

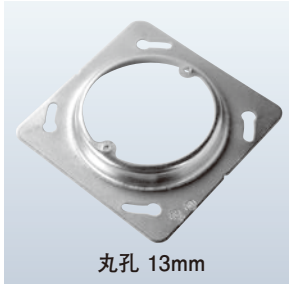
● 2個用カバー(13mm<sup>JIS</sup><sub>JET</sub>/平) [表面処理:電着塗装] JIS C8340



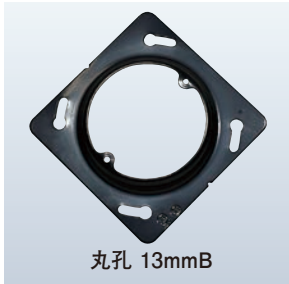
★ご注文品番 = M-22J1 型式コード (単位mm)

型式	型式コード	材質	表面処理	H	板厚	入数
2個用 13mmB	01300	鋼板	電着塗装(黒)	13	1.6	100
2個用 平B	01500	鋼板	電着塗装(黒)	1.6	1.6	100

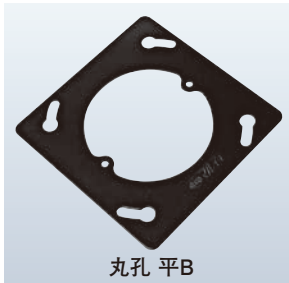
●丸孔カバー(13mm<sup>JIS</sup>/平) [表面処理:電気亜鉛メッキ/電着塗装] JIS C8340



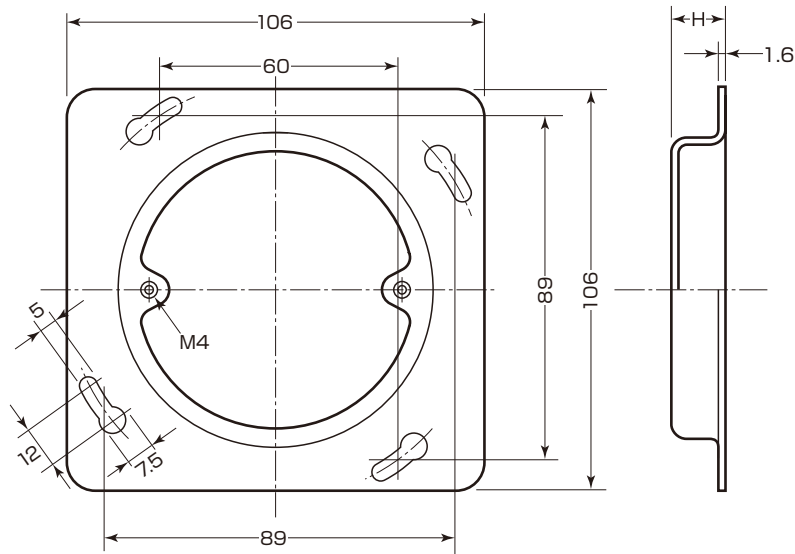
丸孔 13mm



丸孔 13mmB



丸孔 平B



★ご注文品番 = M-22J1 型式コード

(単位mm)

型式	型式コード	材質	表面処理	H	板厚	入数
丸孔 13mm	01600	鋼板	電気亜鉛メッキ	13	1.6	100
丸孔 13mmB	01700	鋼板	電着塗装(黒)	13	1.6	100
丸孔 平B	01900	鋼板	電着塗装(黒)	1.6	1.6	100

※平カバーは、電着塗装のみ

大形四角スイッチカバー

●1個用カバー(13mm<sup>JIS</sup>/平) [表面処理:電着塗装] JIS C8340

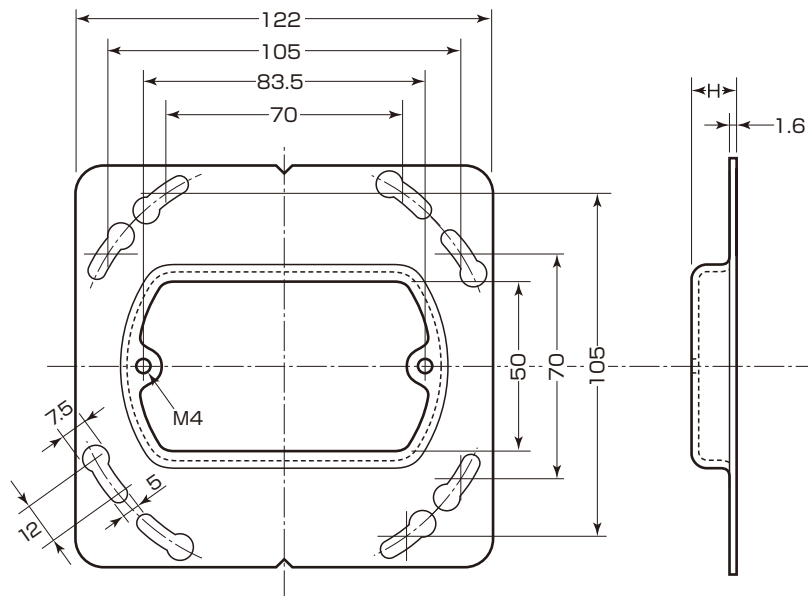
M-22J2



1個用 13mmB



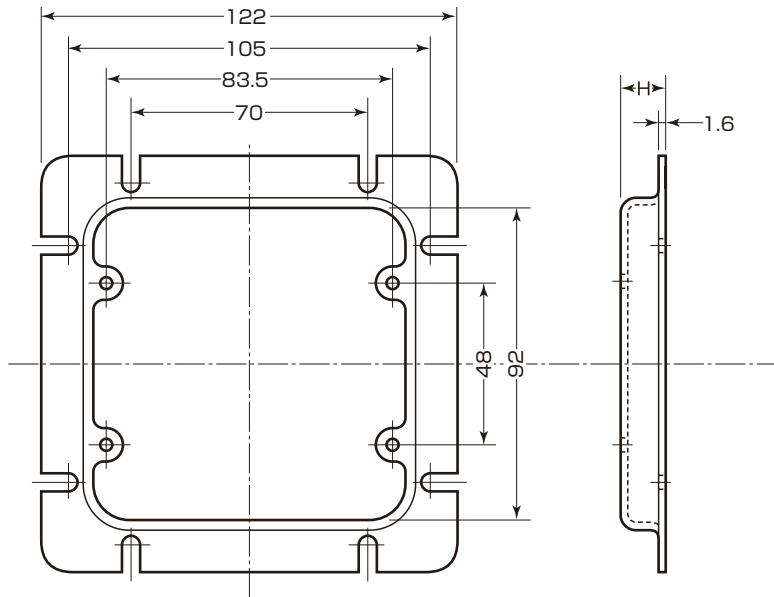
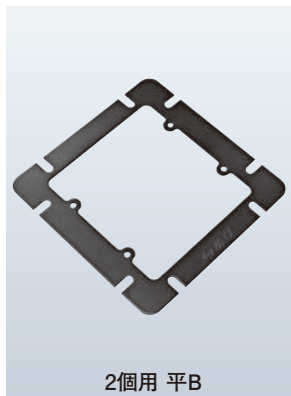
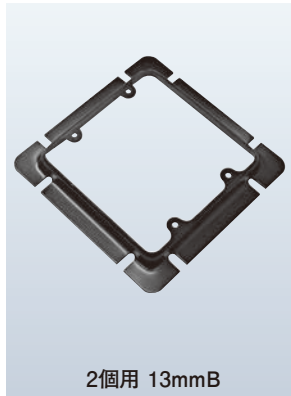
1個用 平B



★ご注文品番 = M-22J2 型式コード

(単位mm)

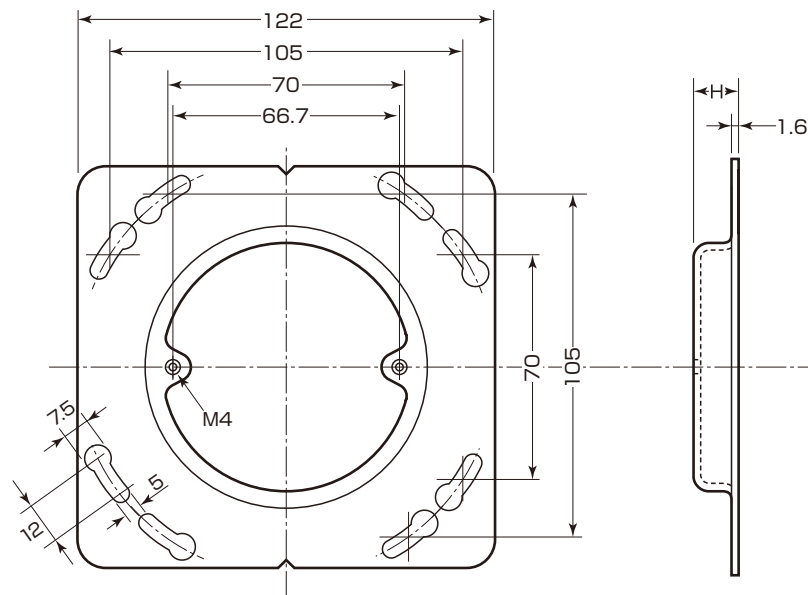
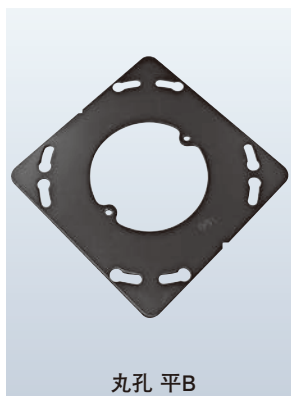
型式	型式コード	材質	表面処理	H	板厚	入数
1個用13mmB	00200	鋼板	電着塗装(黒)	13	1.6	100
1個用 平B	00400	鋼板	電着塗装(黒)	1.6	1.6	100



★ご注文品番 = M-22J3 型式コード

(単位mm)

型式	型式コード	材質	表面处理	H	板厚	入数
2個用 13mmB	00200	鋼板	電着塗装(黒)	13	1.6	100
2個用 平B	00400	鋼板	電着塗装(黒)	1.6	1.6	100



★ご注文品番 = M-22J3 型式コード

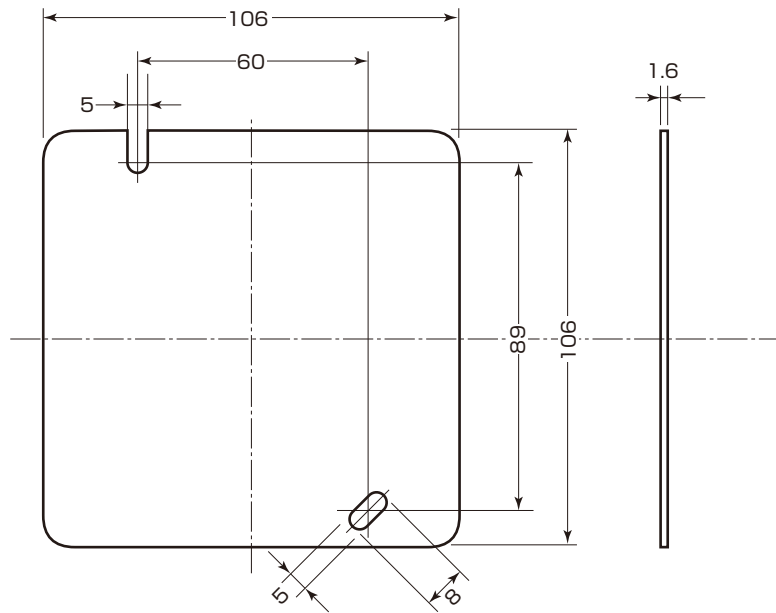
(単位mm)

型式	型式コード	材質	表面处理	H	板厚	入数
丸孔 13mmB	00600	鋼板	電着塗装(黒)	13	1.6	100
丸孔 平B	00800	鋼板	電着塗装(黒)	1.6	1.6	100

ブランクカバー

M-52Q1

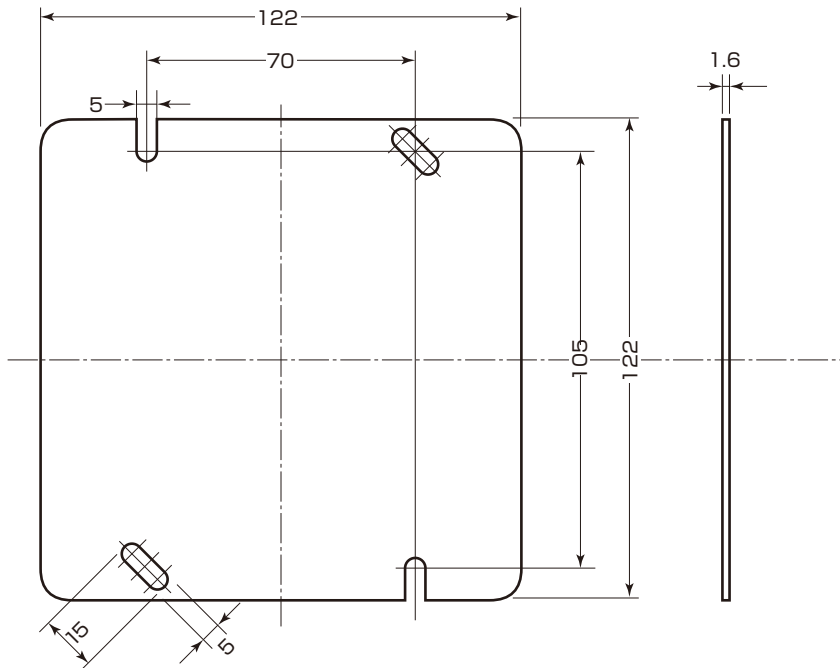
●中形四角ブランクカバー [表面処理:電気亜鉛メッキ/電着塗装] JIS C8340 



★ご注文品番 = M-52Q1 型式コード (単位mm)

型式	型式コード	材質	表面処理	板厚	入数
中形	00100	鋼板	電気亜鉛メッキ	1.6	100
中形 B	00200	鋼板	電着塗装(黒)	1.6	100

●大形四角ブランクカバー [表面処理:電着塗装] JIS C8340 



★ご注文品番 = M-52Q1 型式コード (単位mm)

型式	型式コード	材質	表面処理	板厚	入数
大形 B	00400	鋼板	電着塗装(黒)	1.6	100



BOX関連商品

M-54HE

八角コンクリートボックス



8CB-54N

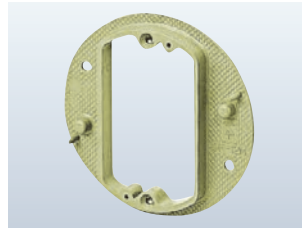


8CB-75N

★ご注文品番 = M-54HE 型式コード

型式	型式コード	入数
8CB-54N	00010	20
8CB-75N	00020	

プラ塗代カバー (八角用)



★ご注文品番 = M-54HE 型式コード

型式	型式コード	入数
OF-12M	00030	10

埋込スイッチボックス



CSW-1N



CSW-2N

★ご注文品番 = M-54HE 型式コード

型式	型式コード	入数
CSW-1N	00040	50
CSW-2N	00050	20

埋込アウトレットボックス



CDO-4A



CDO-4AS

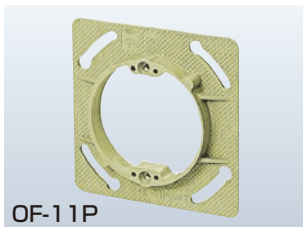


CDO-4B

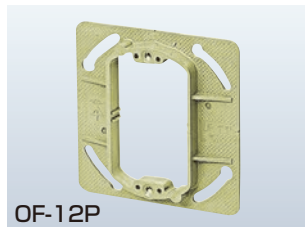
★ご注文品番 = M-54HE 型式コード

型式	型式コード	入数
CDO-4A	00060	50
CDO-4AS	00070	
CDO-4B	00080	

プラ塗代カバー (中形四角用)



OF-11P

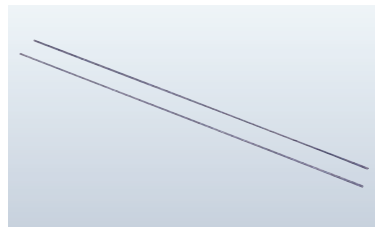


OF-12P

★ご注文品番 = M-54HE 型式コード

型式	型式コード	入数
OF-11P	00090	10
OF-12P	00100	

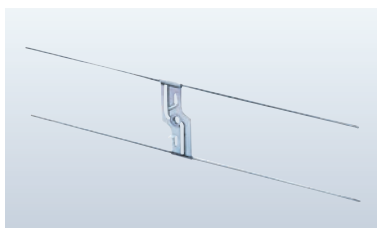
4mmバー



★ご注文品番 = M-54HE 型式コード

型式	型式コード	入数
OF-5004T	00110	10

ニュースタッドバー



★ご注文品番 = M-54HE 型式コード

型式	型式コード	入数
OF-35S	00120	50

スライドボックス



★ご注文品番 = M-54HE 型式コード

型式	型式コード	入数
SBG	00130	100

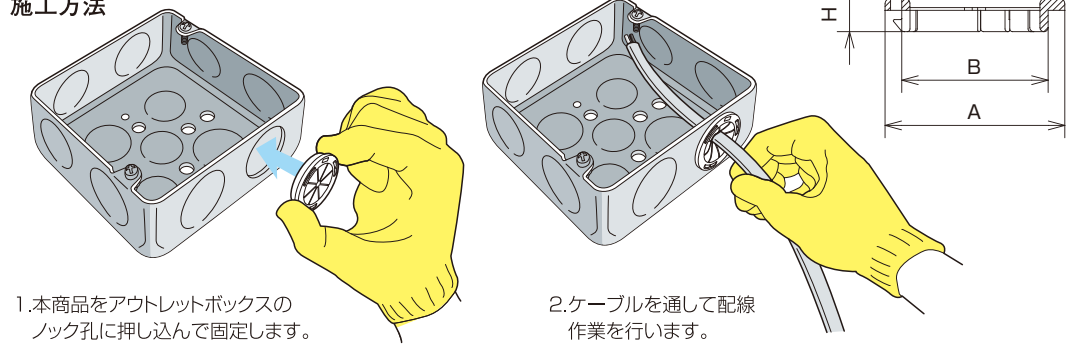
マルイブッシュマン® M-60CA



**特長・用途**

- 鋼製アウトレットボックスやチャンネルレール等の貫通孔用ケーブル保護材です。
- ノック孔や貫通孔に押し込むことで簡単に取り付けできます。
- ケーブルが孔縁で傷つくことはありません。
- 中央の薄膜によりゴミやホコリ等の侵入を抑えることができます。

**施工方法**



1.本商品をアウトレットボックスのノック孔に押し込んで固定します。

2.ケーブルを通して配線作業を行います。

★ご注文品番 = M-60CA **型式コード**

型式	型式コード	A	B	H	適合		材質	入数
					ノック径	板厚		
16 (φ22)	00016	φ27.3	φ21.2	5.9	16 (19)	φ21.5	PE	100
22 (φ27)	00022	φ33.0	φ26.8	6.1	22 (25)	φ27.0		100
28 (φ34)	00028	φ40.8	φ33.7	6.3	28 (31)	φ34.0		50

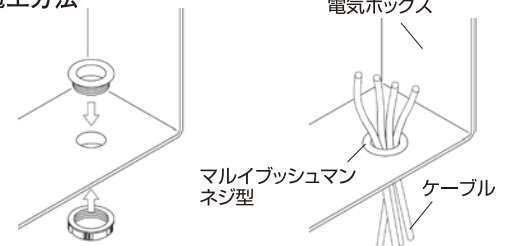
マルイブッシュマン ネジ型 M-60CB



**特長・用途**

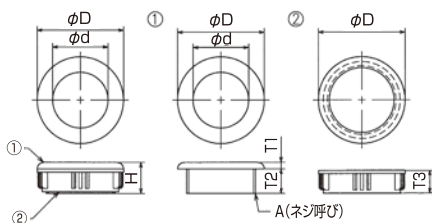
- 電気ボックス、配電盤等に設けた貫通孔からケーブルを引き出す場合のケーブル保護に使用します。
- 貫通孔の両側からネジ固定により挟み込むため確実な取付けができます。
- 取付けた際、本体ネジ部が出ないコンパクト形状です。

**施工方法**



- ①電気ボックスの貫通孔の内側から本体を挿入し、外側からナット部をねじ込んで固定します。
- ②適量のケーブルを通します。

★ご注文品番 = M-60CB **型式コード**

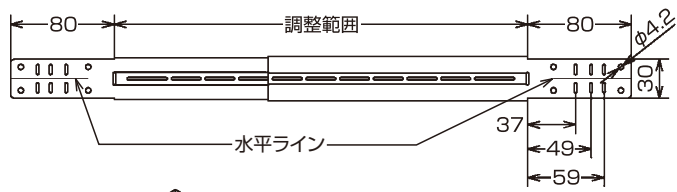


型式	型式コード	φD	φd	H	T1	T2	T3	適合孔 (mm)		材質	色	入数			
								A (ネジ呼び)	径(φ) 板厚						
22	00022	29	16	18	3	15	14	PF1/2	22	ナイロン	アイボリー	50			
27	00027	36	20	19	4			PF3/4	27						
34	00034	44	26					PF1	34						
42	00042	53	34					PF1 1/4	42						
48	00048	59	40	25	5			20	19			PF1 1/2	48	難燃性	20
60	00060	74	51									PF2	60	自己消火性	アイボリー
76	00076	89	67			PF2 1/2	76								
88	00088	103	77					PF3	88			1			

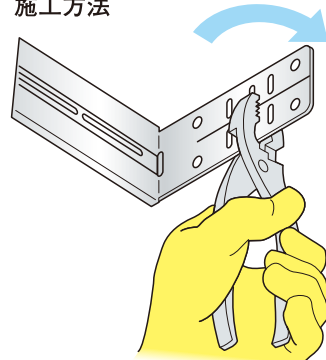
**間仕切BOX固定金具 (ぼっくちゃん) M-60T8**

**特長・用途**

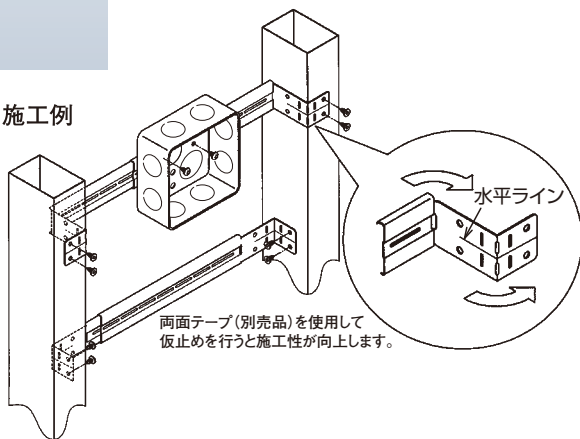
- 軽量間柱へBOX等の取付けに使用する金具です。
- 軽量間柱の外側でビス固定出来る為、施工がカンタン。
- BOXの高さに合わせて折曲げが行えます。



**施工方法**



**施工例**



両面テープ(別売品)を使用して仮止めを行うと施工性が向上します。

**★ご注文品番 = M-60T8 型式コード**

型式	型式コード	調整範囲	表面処理・材質	入数
2034	02034	200~340	溶融亜鉛	50
3155	03155	310~550	メッキ鋼板	

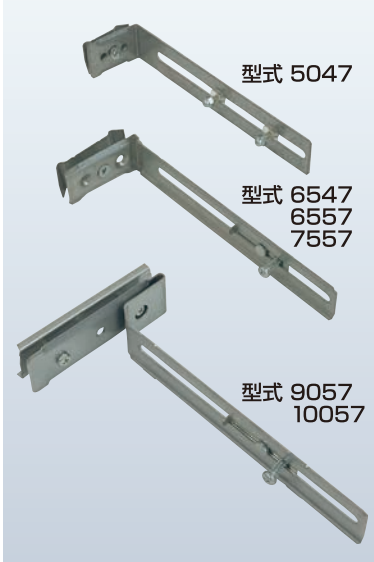
※注意事項 (単位mm)  
 ・折り曲げの際、変形しないようご注意ください。  
 ・ボード張り付け面のビスはボードの邪魔にならないビスをご使用ください。(薄平頭ビス等)

**間仕切BOX片側固定金具(カタぼっくちゃん) M-60T4**

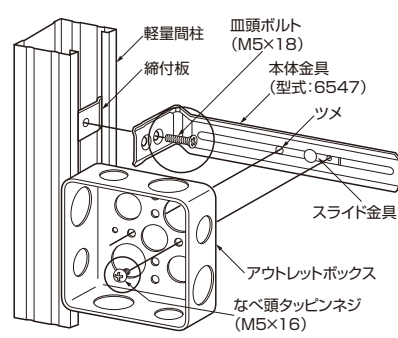
**適合軽量間柱50~100mm用**

**特長・用途**

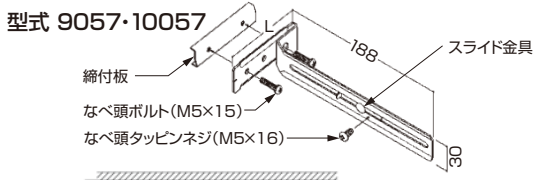
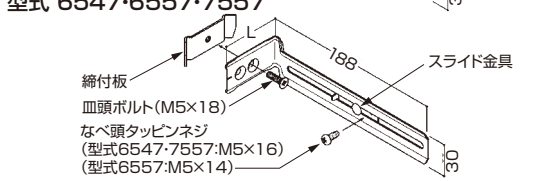
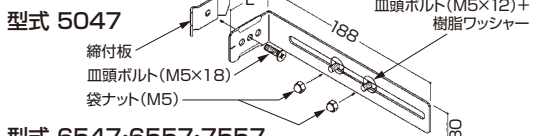
- 軽量間柱(スタッド)へボックス(鋼製・樹脂製)を簡単に取付けられます。
- ボックスを支持固定するためのスライド金具が、予め商品に取付けてあるため、現場での作業効率が大幅に向上します。



**施工例(型式:6547)**

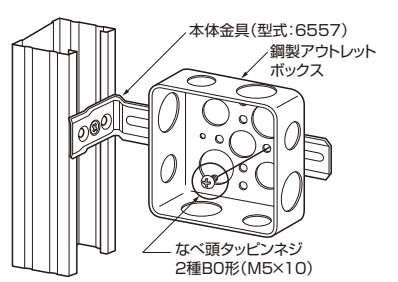
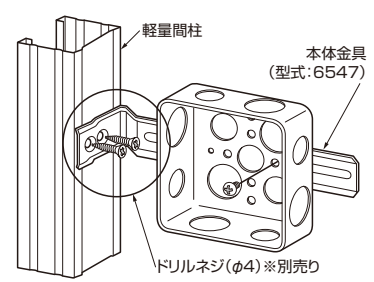


※注意事項  
 ・タッピンネジの締め過ぎに注意して下さい。  
 ・付属の血頭ボルトやタッピンネジで樹脂製ボックスの厚さに適応できない場合は、別途ご用意ください。  
 ・型式6557と鋼製ボックスを使用する際は、なべ頭タッピンネジ(2種B0形) (M5x10)を別途ご用意ください。



**応用例**

軽量間柱(スタッド)の閉塞側(または角スタッド)に施工できます。



**★ご注文品番 = M-60T4 型式コード**

型式	型式コード	適合軽量間柱寸法(W)	支持深さ(H)	L	入数
5047	05047	50	47	46	30
6547	06547	65	47	60	
6557	06557	65	57	60	
7557	07557	75	57	70	
9057	09057	90	57	88	
10057	10057	100	57	98	

**適合軽量間柱40mm以上用**



**特長・用途**

- 軽量間柱よりスイッチボックスやアウトレットボックスを支持する金具です。
- 軽量間柱の幅40mmより対応可能です。
- ボックス厚さは28mmおよび36mmに対応しています。

★ご注文品番 = M-60T4 型式コード

型式 28・36

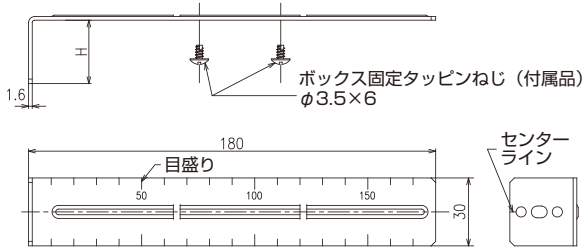
型式	型式コード	H	適合軽量間柱	適合ボックス	付属品	材質	入数
28	00028	28	角型軽量間柱 開口軽量間柱(背面側)	深さ28mm ビス固定部厚さ3.5mm以下	ボックス固定 タッピンねじ φ3.5×6 2本	溶融亜鉛 メッキ鋼板	30
36	00036	36	幅40mm以上	深さ36mm ビス固定部厚さ3.5mm以下			

★ご注文品番 = M-60T4 型式コード

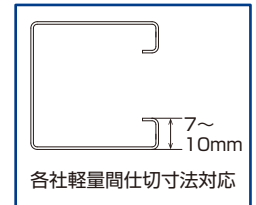
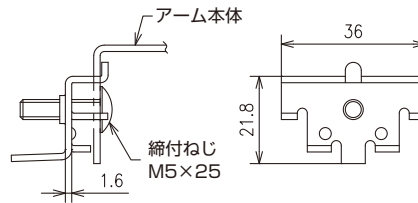
締付金具 F2836

型式	型式コード	適合軽量間柱	付属品	材質	入数
F2836	02836	開口軽量間柱(開口側) 幅40mm以上	締付ねじ M5×25 1本	溶融亜鉛 メッキ鋼板	30

**型式 28・36**

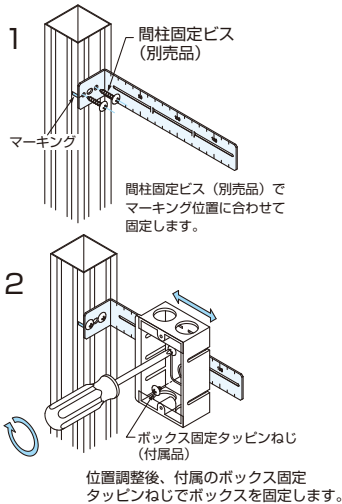


**締付金具 F2836**

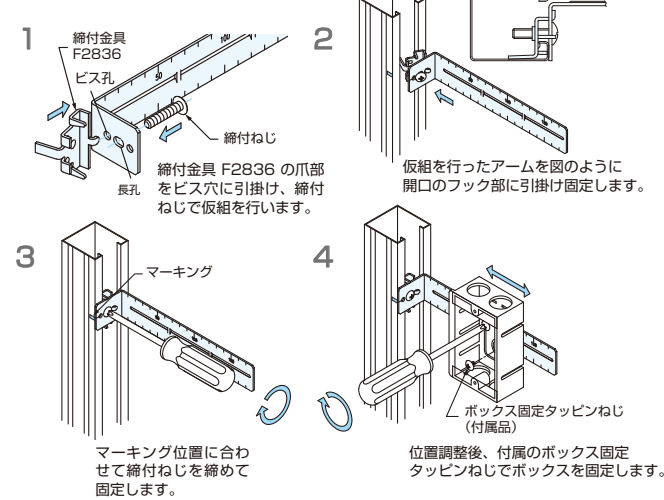


**施工手順**

<角型軽量間柱・開口軽量間柱(背面側)>



<開口軽量間柱(開口側)>



**※注意事項**

- ・付属のボックス固定タッピンねじでボックスの厚さに適合できない場合は別途用意してください。
- ・タッピンねじの締め過ぎに注意してください。

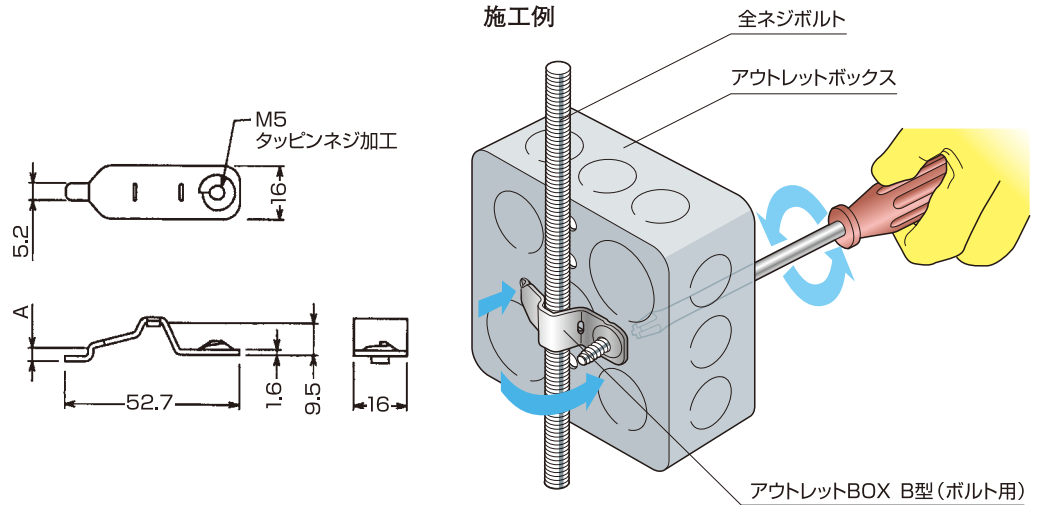


**アウトレットBOX B型 (ボルト用)** M-00AJ



**特長・用途**

- ボルト (3/8) をしっかりと包み込み、アウトレットボックスと確実に支持固定します。
- アウトレットボックスとの固定はタッピンねじ (付属品) を使用、片側の脚部はボックスの穴に差し込むだけの簡単施工、そのため素早く作業が行えます。



★ご注文品番 = M-00AJ 型式コード

型式	型式コード	A	ボックス 穴部の板厚	表面処理・材質	付属品	入数
1535	01535	4.0	1.5~3.5 (鉄・樹脂製ボックス)	溶融亜鉛 メッキ鋼板	タッピンねじ M5×14	100×5袋
5070	05070	7.5	5.0~7.0 (樹脂製ボックス)			

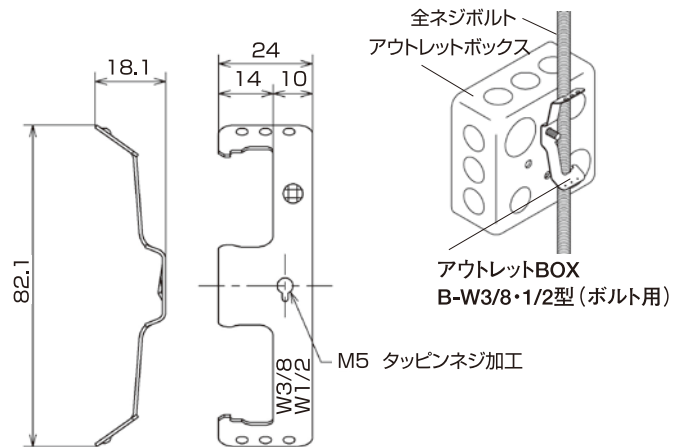
(単位mm)

**アウトレットBOX B-W3/8・1/2型 (ボルト用)** M-00AV

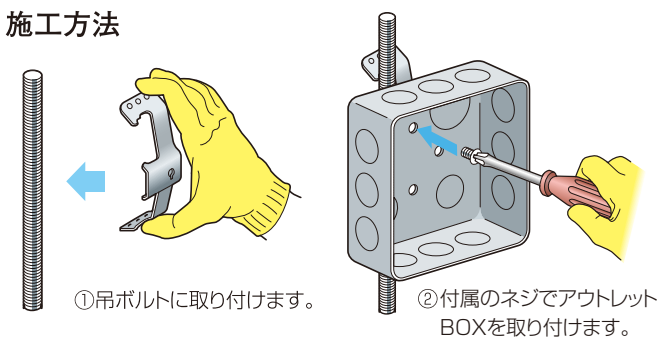


**特長・用途**

- 全ネジボルトにアウトレットボックスを支持する金物です。
- 全ネジボルトにワンタッチで取り付けができます。
- スプリングの特性を利用し、振動に対し強い支持ができます。
- W3/8・W1/2ボルト兼用品です。



**施工方法**



★ご注文品番 = M-00AV 型式コード

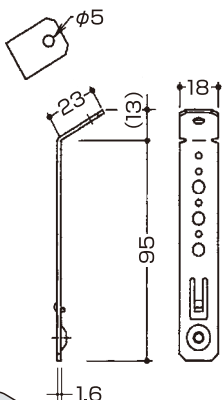
型式	型式コード	ボックス穴部の 板厚	適合吊 ボルト	表面処理	許容荷重 N (kgf)	入数
0090	00090	0~9.0 (鉄・樹脂製ボックス)	W3/8 W1/2	ジオメット 処理	98 (10)	100

※ボックス取り付け用にタッピンネジ M5×14が1本付属します。

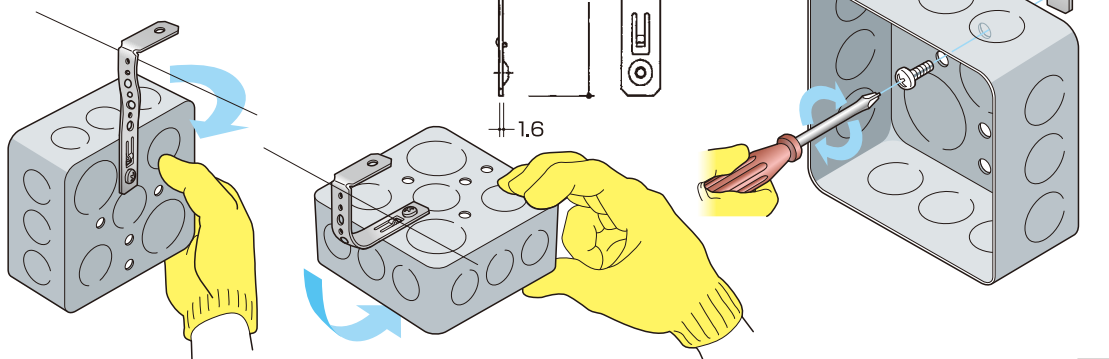
**アウトレットBOX L型 (止め金具)** M-00AE

**特長・用途**

- ケーブルの分岐や接続の際に使用するアウトレットボックスをデッキプレートやコンクリートスラブの天井面に支持固定するための商品です。
- アウトレットボックスとの固定はタッピンねじ (付属品) を使用、そのため素早く作業が行えます。
- 本体部分は手で振ることができるため、施工後にアウトレットボックスの方向を変えることもできます。



**施工例**



本体部分は手で振ることができるため、施工後にアウトレットボックスの方向を変えることもできます。

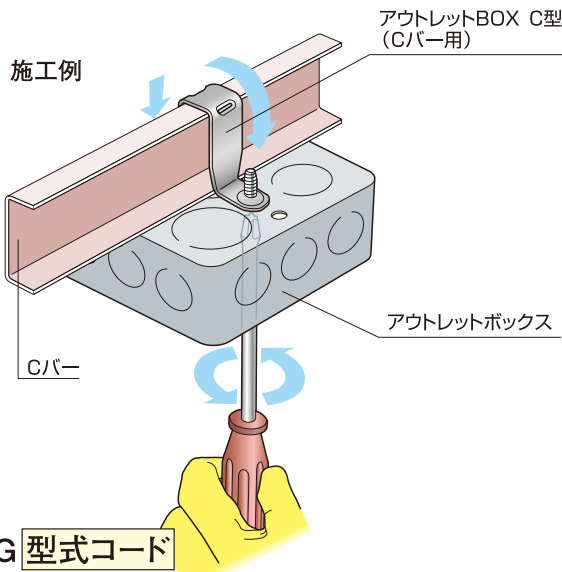
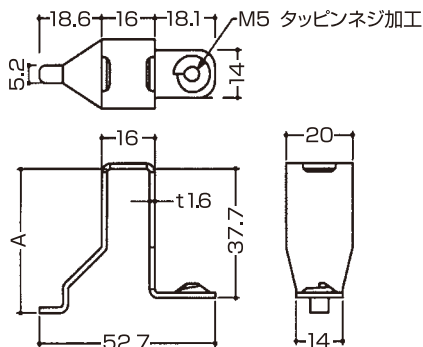
★ご注文品番 = M-00AE 型式コード

型式コード	表面処理・材質	付属品	入数
00010	溶融亜鉛メッキ鋼板	タッピンねじM5×14	100

**アウトレットBOX C型 (Cバー用)** M-00AG

**特長・用途**

- Cバーをしっかり包み込み、アウトレットボックスと確実に支持固定します。
- アウトレットボックスとの固定はタッピンねじ (付属品) を使用。片側の脚部はボックスの穴に差し込むだけの簡単施工、そのため素早く作業が行えます。



★ご注文品番 = M-00AG 型式コード

型式	型式コード	A	ボックス 穴部の板厚	表面処理・材質	付属品	入数
1535	01535	41.6	1.5~3.5 (鉄・樹脂製ボックス)	溶融亜鉛 メッキ鋼板	タッピンねじ M5×14	100
5070	05070	45.5	5.0~7.0 (樹脂製ボックス)			

(単位mm)

## (新)C型吊金具

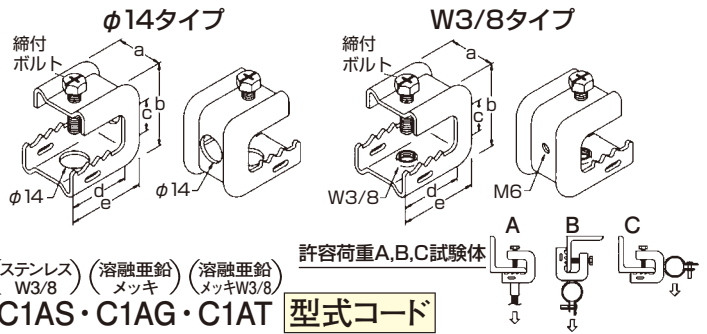
### φ14タイプ W3/8タイプ

### M-C1AE・C1AF・C1AG・C1AH・C1AS・C1AT



#### 特長・用途

- 形鋼に電気・設備等各種資材が支持できます。
- 本体の底面と側面で支持できます。
- くぼみ先ボルトを使用していますのでゆるみ難いです。
- 抜け方向に逆らう鋸歯状の突起で滑りを防止できます。



(電気亜鉛メッキ) (電気亜鉛メッキW3/8) (ステンレス) (ステンレスW3/8) (溶融亜鉛メッキ) (溶融亜鉛メッキW3/8)

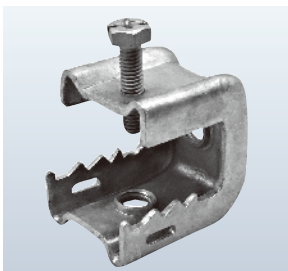
★ご注文品番=M-C1AE・C1AH・C1AF・C1AS・C1AG・C1AT **型式コード**

商品名	表面処理・材質	型式	型式コード	適合フランジ厚	a	b	c	d	e	締付ボルト	許容荷重N (kgf)			入数
											A	B	C	
(新)C型吊金具	電気亜鉛メッキ	C0316	00316	3~16mm	33	43.5	17.5			M6×26 (M6×28)	392 (40)	147 (15)	147 (15)	100
(新)C型吊金具W3/8		C0316												100
(新)C型吊金具	ステンレス	S-C0316	00316	3~16mm	33	43.5	17.5			M6×26 (M6×28)	392 (40)	147 (15)	147 (15)	100
(新)C型吊金具W3/8		S-C0316												20
(新)C型吊金具	溶融亜鉛メッキ	Z-C0316	00316	3~16mm	33	43.5	17.5			M6×26 (M6×28)	392 (40)	147 (15)	147 (15)	100
(新)C型吊金具W3/8		Z-C0316												20
(新)C型吊金具	電気亜鉛メッキ	C0924	00924	9~24mm	33	51.5	25.5			M6×26 (M6×28)	392 (40)	147 (15)	147 (15)	50
(新)C型吊金具W3/8		C0924												20
(新)C型吊金具	ステンレス	S-C0924	00924	9~24mm	33	51.5	25.5			M6×26 (M6×28)	392 (40)	147 (15)	147 (15)	50
(新)C型吊金具W3/8		S-C0924												20
(新)C型吊金具	溶融亜鉛メッキ	Z-C0924	00924	9~24mm	33	51.5	25.5			M6×26 (M6×28)	392 (40)	147 (15)	147 (15)	20
(新)C型吊金具W3/8		Z-C0924												20
(新)C型吊金具	電気亜鉛メッキ	C1732	01732	17~32mm	40	65.5	33.5	43.5	58	M8×30				20
(新)C型吊金具W3/8		C1732												20
(新)C型吊金具	ステンレス	S-C1732	01732	17~32mm	40	65.5	33.5	43.5	58	M8×30				20
(新)C型吊金具W3/8		S-C1732												20
(新)C型吊金具	溶融亜鉛メッキ	Z-C1732	01732	17~32mm	40	65.5	33.5	43.5	58	M8×30				20
(新)C型吊金具W3/8		Z-C1732												20
(新)C型吊金具	電気亜鉛メッキ	C1745	01745	17~45mm	40	84	48	53	69	M8×45				10
(新)C型吊金具W3/8		C1745												10
(新)C型吊金具	ステンレス	S-C1745	01745	17~45mm	40	84	48	53	69	M8×45				10
(新)C型吊金具W3/8		S-C1745												10
(新)C型吊金具	溶融亜鉛メッキ	Z-C1745	01745	17~45mm	40	84	48	53	69	M8×45				10
(新)C型吊金具W3/8		Z-C1745												10

※注意事項 ・六角ボルトの締付トルクは、C0316、C0924が3.92N・m(40kgf・cm)前後、C1732、C1745が5.88N・m(60kgf・cm)前後で使用してください。(必要以上の締付けはしないでください。)

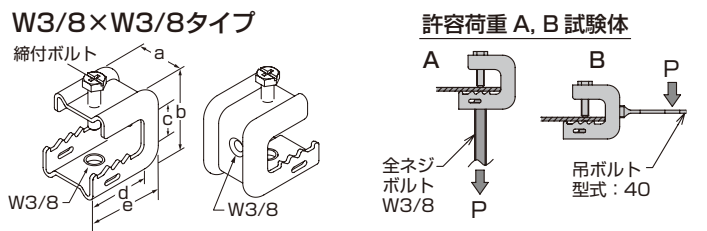
### W3/8×W3/8タイプ

### M-C1AX



#### 特長・用途

- 貯水槽周りの配管を支持する金具です。
- くぼみ先ボルトを使用していますのでゆるみ難いです。
- 底面、背面のタップ径をW3/8としているので、吊ボルトとバンドで配管固定ができます。

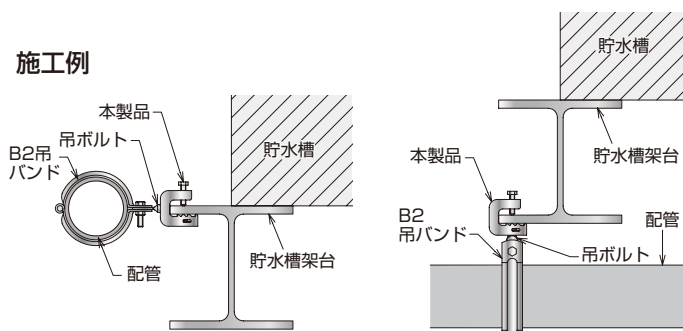


★ご注文品番=M-C1AX **型式コード**

商品名	表面処理・材質	型式	型式コード	適合フランジ厚	a	b	c	d	e	締付ボルト	許容荷重N (kgf)		入数
											A	B	
(新)C型吊金具W3/8×W3/8	ステンレス	S-C0316	30316	3~16mm	33	43.5	17.5	34	45.5	M6×26 (M6×28)	392 (40)	147 (15)	20
(新)C型吊金具W3/8×W3/8	溶融亜鉛メッキ	Z-C0316	20316	3~16mm	33	43.5	17.5	34	45.5	M6×26 (M6×28)	392 (40)	147 (15)	20

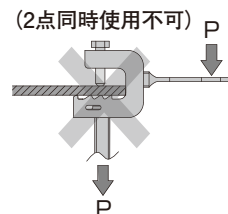
※注意事項 ・六角ボルトの締付トルクは3.92N・m(40kgf・cm)前後で使用してください。(必要以上の締付けはしないでください。)

#### 施工例



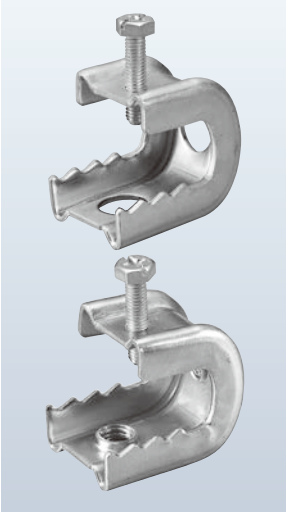
#### (新)C型吊金具についての注意事項

・落下する恐れがありますので  
 下図のような使用はしないでください。



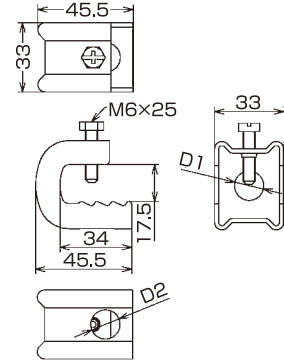
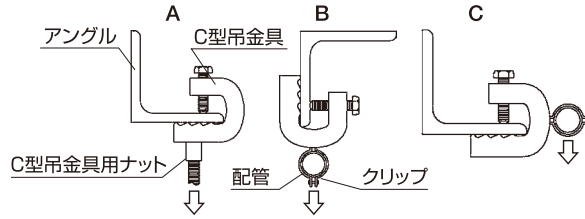
C型吊金具

M-C1AJ・C1AQ



特長・用途

- 形鋼に電気・設備等各種資材が支持できます。
- 本体の底面と側面で支持できます。
- くぼみ先ボルトを使用していますのでゆるみ難いです。
- 抜け方向に逆らう鋸歯状の突起で、滑りを防止できます。



※C型吊金具用ナット・クリップは別売りです。

(電気亜鉛) (電気亜鉛)  
メッキ (メッキM10)

★ご注文品番 = M-C1AJ・C1AQ 型式コード

品名	型式	型式コード	D1	D2	表面処理・材質	許容荷重N (kgf)			入数
						A	B	C	
C型吊金具	C0316	00316	φ14	φ14	電気亜鉛メッキ	392 (40)	147 (15)	147 (15)	200
C型吊金具 M10	C0316		M6	M10					

※注意事項

・六角ボルトの締付けトルクは、3.92N・m (40kgf・cm)前後で使用してください。(必要以上の締付けはしないでください。)

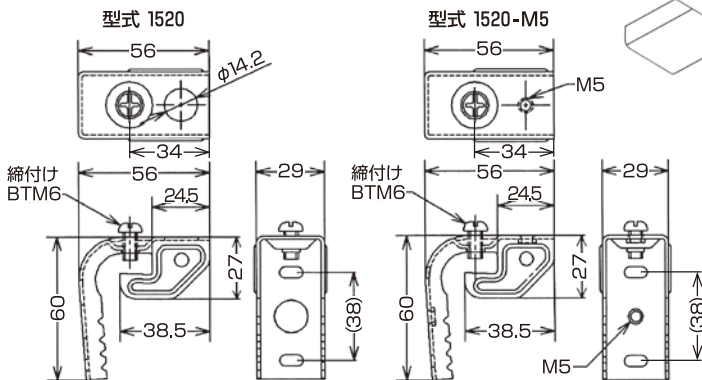
C型吊金具 LG用

M-C1AB

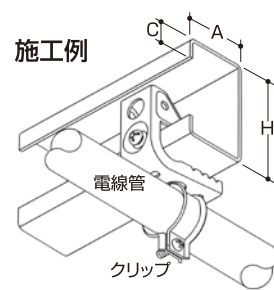


特長・用途

- リップみぞ形鋼に電線管・構造鋼管(型式1520)や、アウトレットボックス(型式1520-M5)を支持固定することが出来ます。
- クリップを固定用の丸孔を使用して効果的に施工出来ます。
- 締付けボルトの締め付けのみのワンタッチ取付で簡単・確実に固定できます。



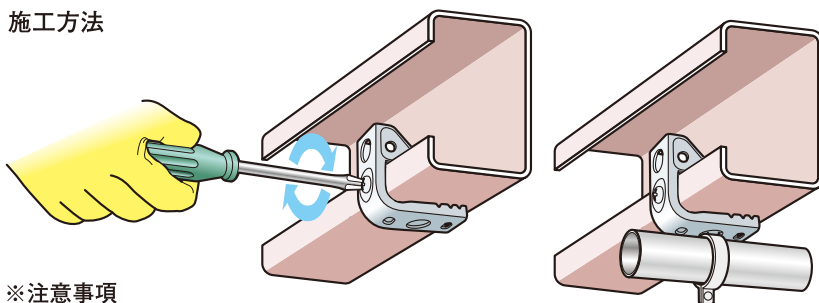
施工例



適合リップみぞ形鋼

H	A	C
75	45	15
90	45	20
100	50	20
120	60	20
125	50	20
150	75	20
200	75	20

施工方法



※注意事項

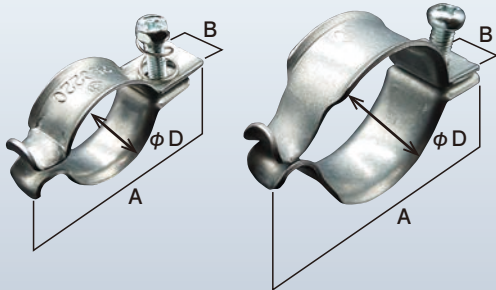
・正規使用用途以外の使用は避けてください。

★ご注文品番 = M-C1AB 型式コード

型式	型式コード	表面処理・材質	入数
1520	01520	電気亜鉛メッキ	100
Z1520	21520	溶融亜鉛メッキ	
S1520	11520	ステンレス	
1520-M5	31520	電気亜鉛メッキ	

バネ有タイプ

バネ無タイプ



特長・用途

- C型吊金具等を利用して電線管を固定するためのクリップです。
- 円すいバネによって効率的に配管作業を行うことができます。
- 作業中にボルトやナットを取り出す作業が不要です。

※注意事項

- ・バネ有タイプは組み立てた状態で梱包されています。
- ・バネ無タイプのクリップとボルトはバラで梱包されています。

Point !

- 1: 円すいバネでワンタッチ取付
- 2: ピンチ機能でカンタン取付
- 3: 部品の一体化でスピード取付

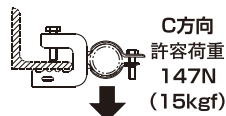
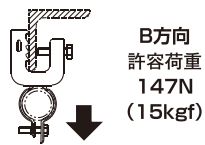
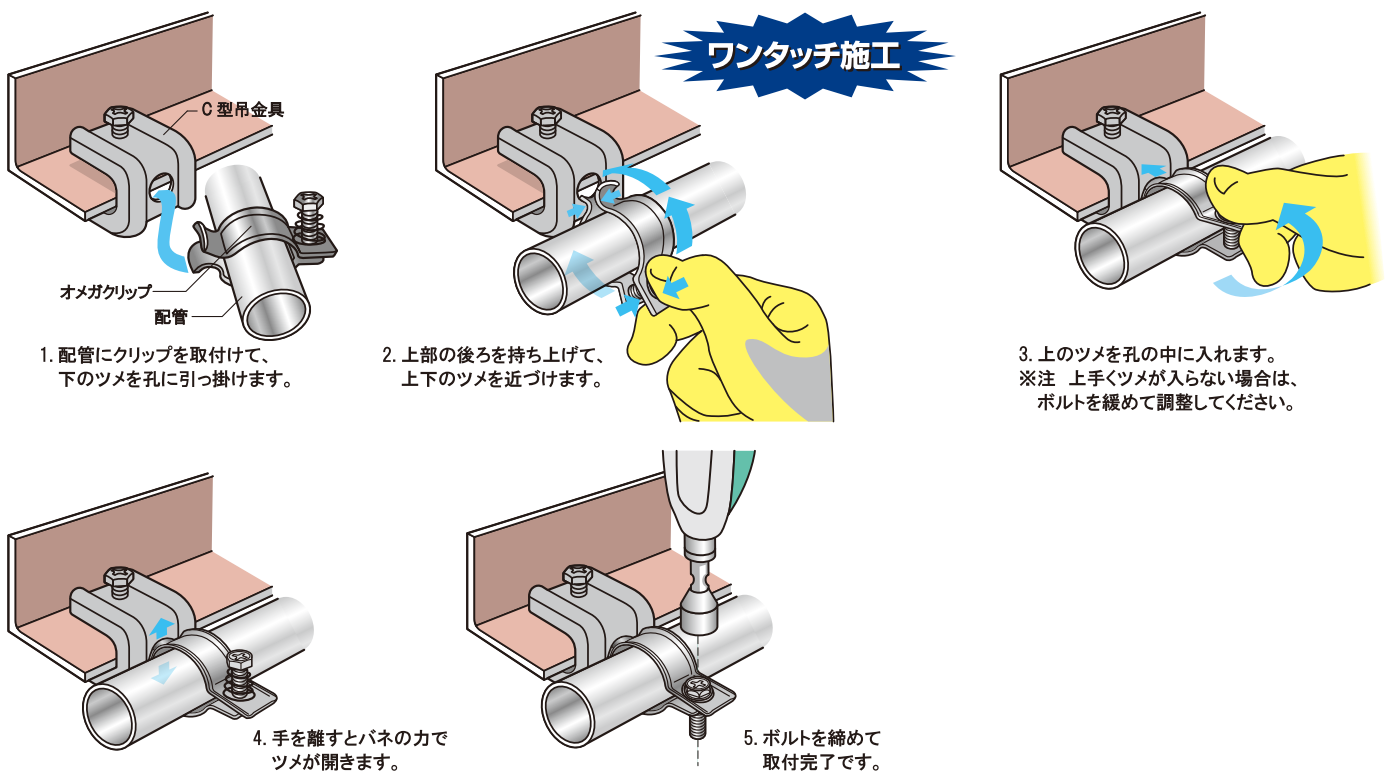
施工例



商品動画はこちら



施工手順



※C63以上は横向き(上図C方向)に配管しないでください

★ご注文品番=M-04CA 型式コード

型式	型式コード			寸法 (mm)			バネ	締付ボルト
	電気亜鉛メッキ	ステンレス	溶融亜鉛メッキ	A	B	φD		
15C	00015	10015	20015	36	15	15.9	—	M5×20 アプセットボルト
19C	00019	10019	20019	45	15	19.1	○	
25C22C	02522	12522	22522	53	15	26.5		
PF22	00122	10122	20122	58	18	30.5		
31C	00031	10031	20031	59	18	31.8		
PF28	00128	10128	20128	64	18	36.5		
39C	00039	10039	20039	66	18	38.1		
51C	00051	10051	20051	79	20	50.8		—
63C	00063	10063	20063	92	20	63.5		
75C70C	07570	17570	27570	105	20	76.2		
16C	00016	10016	20016	47	15	21.0	○	M5×20 アプセットボルト
28C	00028	10028	20028	61	18	33.3		
36C	00036	10036	20036	69	20	41.9		
42C	00042	10042	20042	75	20	47.8	—	M6×25 なべ小ねじ
54C	00054	10054	20054	88	20	59.6		
82C	00082	10082	20082	119	20	87.9		
92C	00092	10092	20092	132	20	100.7		
104C	00104	10104	20104	145	20	113.4		

※ドライバー、ビットの番手について、M5は「2番」、M6は「3番」です。

※電気亜鉛メッキのクリップは溶融亜鉛メッキ鋼板製です。溶融亜鉛メッキのボルト、バネはステンレス製です。

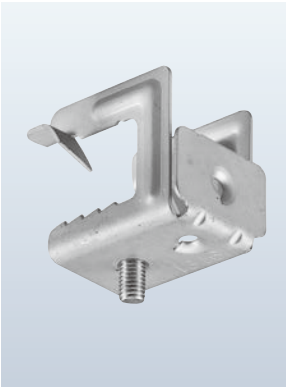
適合管一覧表

型式	鋼製電線管	PF管	VE管	SGP管	VP管	CD管	型式	鋼製電線管	PF管	VE管	SGP管	VP管	CD管
15C	C15(15.9)	—	—	—	—	—	16C	G16(21.0)	14(21.5)	16(22.0)	15(21.7)	16(22.0)	16(21.0)
19C	C19(19.1)	—	—	—	—	14(19.0)			16(23.0)				18(23.0)
25C22C	C25(25.4) G22(26.5)	—	22(26.0)	20(27.2)	20(26.0)	22(27.5)	28C	G28(33.3)	—	28(34.0)	25(34.0)	—	28(34.0)
PF22	—	22(30.5)	—	—	—	—	36C	G36(41.9)	—	36(42.0)	32(42.7)	—	36(42.0)
31C	C31(31.8)	—	—	—	25(32.0)	—	42C	G42(47.8)	36(45.5)	42(48.0)	40(48.6)	40(48.0)	—
PF28	—	28(36.5)	—	—	—	30(36.5)	54C	G54(59.6)	—	54(60.0)	50(60.5)	50(60.0)	—
39C	C39(38.1)	—	—	—	30(38.0)	—	82C	G82(87.9)	—	82(89.0)	80(89.1)	75(89.0)	—
51C	C51(50.8)	42(52.0)	—	—	—	—	92C	G92(100.7)	—	—	90(101.6)	—	—
63C	C63(63.5)	—	—	—	—	—	104C	G104(113.4)	—	—	100(114.3)	100(114.0)	—
75C70C	C75(76.2) G70(75.2)	—	70(76.0)	65(76.3)	65(76.0)	—	※括弧外は管の呼び径、括弧内は管の外径(単位:mm)です。						

**C型カチコミ**

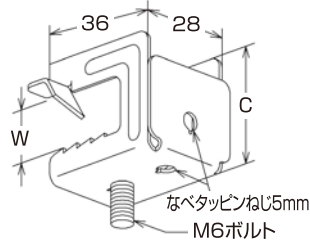
M6

M-C1B1

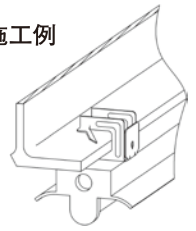


**特長・用途**

- H形鋼やアングル等のフランジにハンマーで叩いて**ワンタッチ**で固定できます。
- C型カチコミM6は、付属のチャンネル平ナットを使用して照明器具等の支持に使用します。
- なべタッピンネジ部にアウトレットBOX等の支持が可能です。



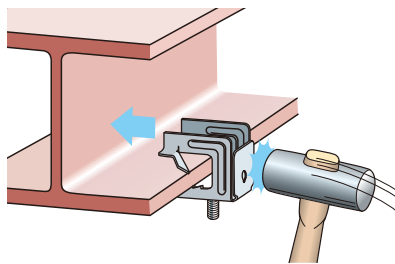
**施工例**



★ご注文品番 = M-C1B1 型式コード

型式	型式コード	適用フランジ厚 (mm)	W	C	許容荷重N (kgf)		材質 表面処理	入数
					A	B		
0407	00407	4~7	11	29			パネ鋼 ジオメット処理	50
0812	00812	8~12	15	33	98(10)	49(5)		
1316	01316	13~16	19	37				

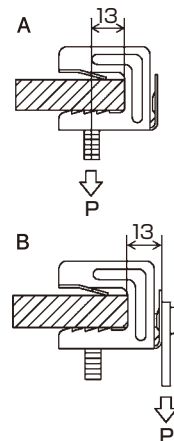
**施工方法**



①フランジにハンマー等で叩きこみます。

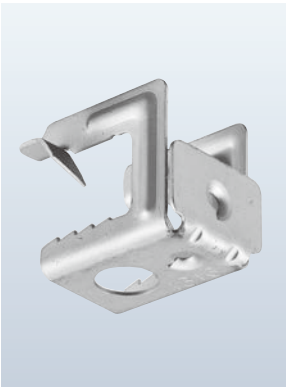


②チャンネル平ナットを使用し、照明器具等を取り付けます。



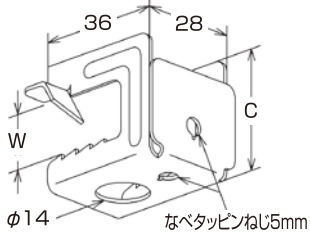
φ14

M-C1B2



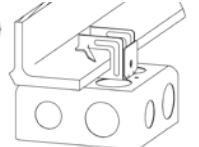
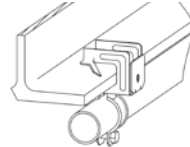
**特長・用途**

- H形鋼やアングル等のフランジにハンマーで叩いて**ワンタッチ**で固定できます。
- C型カチコミφ14はUCクリップを使用し、電線管の支持に使用します。
- なべタッピンネジ部にアウトレットBOX等の支持が可能です。



**施工例** 〈電線管〉

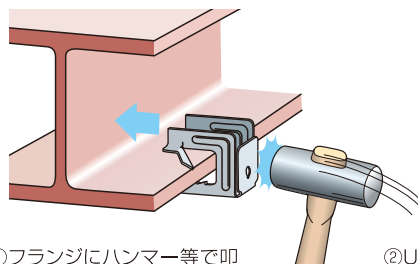
〈アウトレットBOX〉



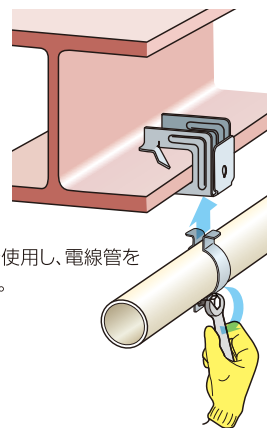
★ご注文品番 = M-C1B2 型式コード

型式	型式コード	適用フランジ厚 (mm)	W	C	許容荷重N (kgf)		材質 表面処理	入数
					A	B		
0407	00407	4~7	11	29			パネ鋼 ジオメット処理	50
0812	00812	8~12	15	33	98(10)	49(5)		
1316	01316	13~16	19	37				

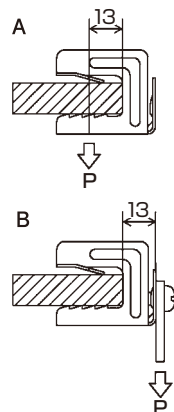
**施工方法**



①フランジにハンマー等で叩きこみます。

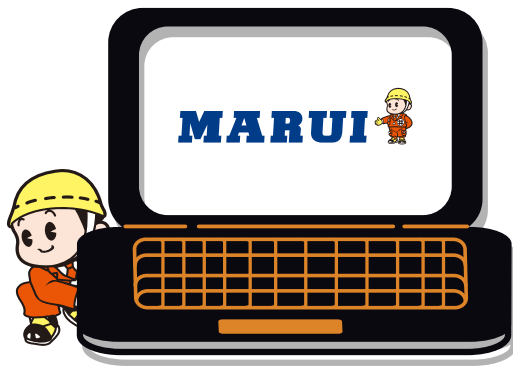


②UCクリップを使用し、電線管を取り付けます。





# 公式ホームページ



公式HPはコチラ



# 公式 YouTubeチャンネル



チャンネル登録はコチラ



●商品の使用に当たっては、注意事項をご確認の上、正しくご利用ください。また、本商品の正規の使用目的、用途、方法以外に使用された場合には責任を負いかねますのでご了承ください。  
●カタログ記載の規格・仕様は製品改良のため予告なく変更することがありますので、ご了承ください。

# MARUI



本社 〒733-8616広島市西区商工センター1-1-46  
<https://www.marui-sangyo.jp/>

## ☎営業所

札幌	011 786 0101	南埼玉	050 3129 0101	静岡	054 283 0101	大阪北	072 820 0101	北九州	093 603 0101
旭川	050 3151 0101	熊谷	050 3116 0101	岡津	050 3145 0101	大阪東	072 962 0101	福岡	092 474 0101
千歳	050 3174 0101	千葉	043 232 0101	浜松	053 464 0101	大阪南	072 250 0101	久留米	0942 30 0101
函館	050 3144 0101	成田	050 3110 0101	名古屋	052 712 0101	池田	072 777 0101	佐賀	0956 26 0101
青森	017 753 0101	船橋	047 431 0101	名古屋	052 770 0101	神戸	078 578 0101	佐世保	0956 34 0101
秋田	018 863 0101	柏	050 3172 0101	小牧	0568 73 0101	姫路	079 235 0101	長崎	095 848 0101
山形	023 624 0101	君津	0439 55 0101	三河	0566 77 0101	奈良	0744 32 0101	大分	097 556 0101
盛岡	050 3132 0101	東京	03 5626 0101	豊橋	050 3092 0101	阪和	073 477 0101	熊本	096 389 0101
仙台	022 788 0101	南東京	03 3799 0101	岐阜	058 246 0101	南紀	050 3127 0101	八代	050 3114 0101
台北	050 3102 0101	西東京	03 3301 0101	三重	059 226 0101	岡山	086 243 0101	宮崎	0985 51 0101
福島	024 545 0101	北東京	03 5647 0101	四日市	050 3093 0101	南日本	0859 35 0101	延岡	050 3128 0101
栃木	024 961 0101	八王子	042 646 0101	富山	076 422 0101	出雲	050 3177 0101	都城	050 3154 0101
栃新	028 656 0101	多摩	042 369 0101	金沢	076 260 0101	福山	084 926 0101	鹿児島	099 253 0101
長岡	025 286 0101	横浜	045 474 0101	福井	0776 23 0101	広島	082 501 0101	種子島	☎連絡は鹿児島まで
群馬	0258 21 0101	南横浜	045 813 0101	敦賀	050 3096 0101	山口東	0834 25 0101	沖縄	098 954 0101
水戸	027 346 0101	厚木	046 228 0101	滋賀	077 582 0101	山口西	083 283 0101	宜野湾	098 898 0101
茨城	029 248 0101	川崎	044 799 0101	京都	075 778 0101	高松	087 886 0101	石垣	☎連絡は沖縄まで
茨玉	0298 24 0101	山梨	055 275 0101	福知山	050 3106 0101	徳島	088 625 0101		
埼玉	048 685 0101	長野	026 259 0101	大阪	06 4394 0101	松山	089 952 0101		
西埼玉	049 262 0101	本松	050 3135 0101	大阪彩都	072 647 0101	高知	088 866 0101		

## FAX 営業所

札幌	011 783 0101	南埼玉	050 3129 0300	静岡	054 288 0101	大阪北	072 824 0101	北九州	093 602 0101
旭川	050 3152 0101	熊谷	050 3164 0101	岡津	050 3173 0101	大阪東	072 911 1000	福岡	092 483 0101
千歳	050 3114 0300	千葉	043 234 0101	浜松	053 466 0101	大阪南	072 258 0101	久留米	0942 36 0101
函館	050 3149 0101	成田	050 3110 0300	名古屋	052 711 0101	池田	072 770 0101	佐賀	0952 65 0101
青森	017 728 0101	船橋	047 495 0101	名古屋	052 747 0101	神戸	078 512 0101	佐世保	0956 55 0300
秋田	018 864 0101	柏	050 3107 0300	小牧	0568 72 0101	姫路	079 234 0101	長崎	095 843 0101
山形	023 625 0101	君津	0439 54 0101	三河	0566 72 0101	奈良	0744 33 0101	大分	097 553 0101
盛岡	050 3134 0101	東京	03 5628 0101	豊橋	050 3120 0300	阪和	073 475 0101	熊本	096 349 0101
仙台	022 782 0101	南東京	03 3790 0101	岐阜	058 247 0101	南紀	050 3127 0300	八代	050 3100 0300
台北	050 3098 0300	西東京	03 5382 0101	三重	059 227 0101	岡山	086 245 0101	宮崎	0985 50 0101
福島	024 546 0101	北東京	03 5838 0101	四日市	050 3121 0300	南日本	0859 23 0101	延岡	050 3128 0300
栃木	024 941 0101	八王子	042 697 0101	富山	076 493 0101	出雲	050 3117 0300	都城	050 3158 0101
栃新	028 664 0101	多摩	042 362 0101	金沢	076 263 0101	福山	084 928 0101	鹿児島	099 286 0101
長岡	025 287 0101	横浜	045 476 0101	福井	0776 26 0101	広島	082 279 0101	種子島	☎連絡は鹿児島まで
群馬	0258 46 0101	南横浜	045 814 0101	敦賀	050 3123 0300	山口東	0834 26 0101	沖縄	098 969 0101
水戸	027 377 1000	厚木	046 229 0101	滋賀	077 583 0101	山口西	083 255 0101	宜野湾	098 890 0101
茨城	029 247 0101	川崎	044 754 0101	京都	075 777 0101	高松	087 805 0300	石垣	☎連絡は沖縄まで
茨玉	0298 26 0101	山梨	055 251 0101	福知山	050 3099 0300	徳島	088 655 0101		
埼玉	048 687 0101	長野	026 235 0101	大阪	06 6554 0101	松山	089 965 0101		
西埼玉	049 264 0101	本松	050 3138 0101	大阪彩都	072 853 0101	高知	088 861 0101		