

チャンネル点検通路金具 H40 PAT.P

M-31HR



有孔鋼板床材を使用した
点検通路製作の省力化!



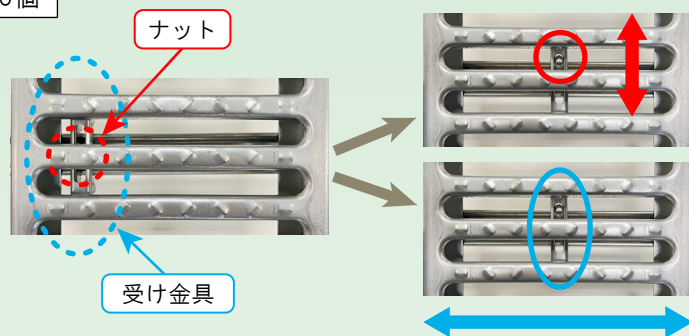
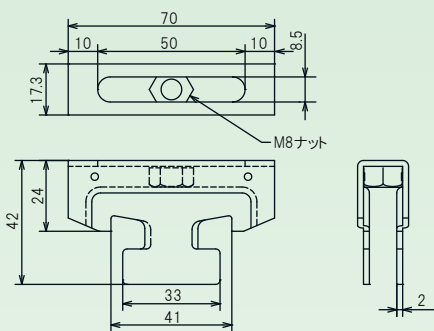
- 折板屋根上に有孔鋼板床材(日鉄ファインフロア等)を使用して設備機器や太陽光パネル等の点検用通路を設置するための固定金具です。
- 本商品とチャンネルレールを使用する事で点検通路の施工が簡単に行えます。
- メーカー各社の有孔鋼板床材に使用可能です。

商品仕様

★ご注文品番=M-31HR 型式コード

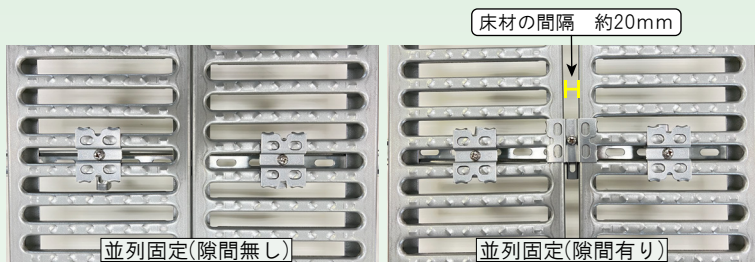
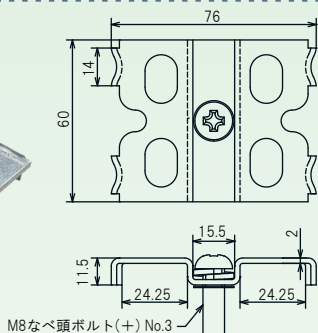
型式	型式コード	t	適合有孔鋼板床材 高さ(mm)	表面処理・材質	入数
H40	00040	2.0	40	ZAM鋼板	20個

受け金具



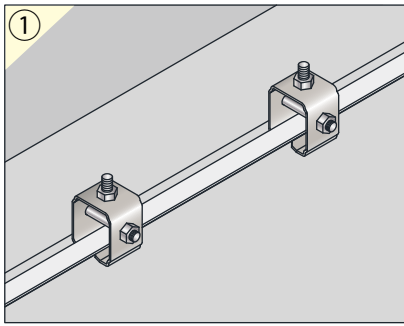
・床材の長孔から受け金具やナットの位置調整が可能です。

押さえ金具

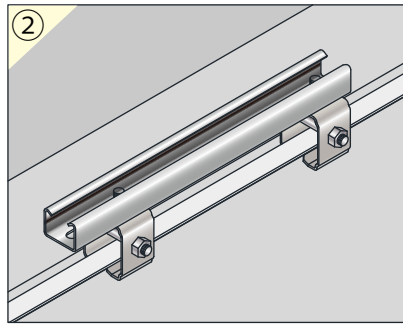


・床材の中央1点を押さえ金具で固定します。
・隙間を設けて並列固定を行う際のスペーサーとしても使用できます。

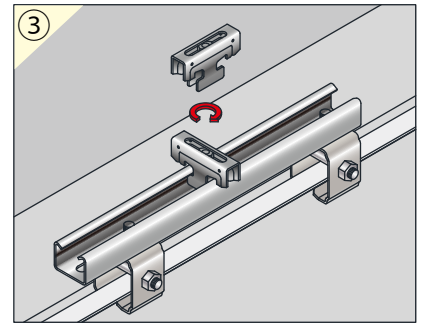
MARUI



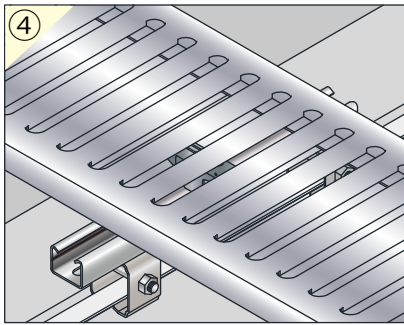
① ハゼ式折板屋根にセツパンはぜ金具を取り付けます。



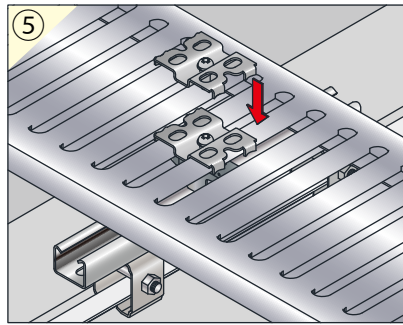
② セツパンはぜ金具にチャンネルレール ZA-H3425T を取り付けます。



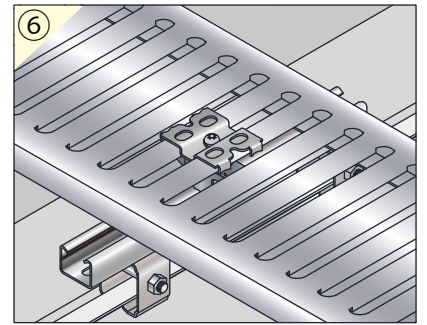
③ チャンネルレールの開口部に押さえ金具を回転して取り付けします。



④ 有孔鋼板床材を乗せます。



⑤ 受け金具のナットの位置調整を行い押さえ金具のボルトを締め込みます。
※締め付けトルクは $4.90\text{N}\cdot\text{m}$ [$50\text{kgf}\cdot\text{cm}$] でご使用ください。



⑥ 施工完了。

⚠ 注意事項 ⚠

1. 有孔鋼板床材の設置は、強風・地震による外力が建物に作用しますので別途ご検討ください。
2. 本商品はチャンネルレールの設置間隔と同じ間隔で設置してください。
3. 押さえ金具のボルトは、 $4.90\text{N}\cdot\text{m}$ [$50\text{kgf}\cdot\text{cm}$] で締め付けてください。
4. セツパンはぜ金具は、設置可能条件一覧表をご確認の上、適した商品をご使用ください。
5. セツパンはぜ金具は、有孔鋼板床材の長手方向に対して 1000mm 以内、短手方向に対して 500mm 以内で設置してください。

別売品

セツパンはぜ金具 角丸兼用



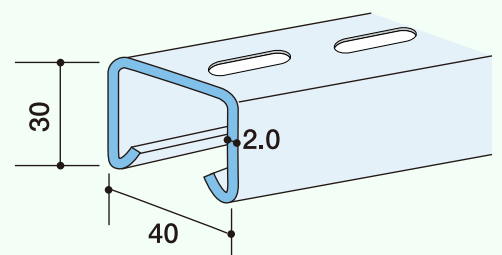
★ご注文品番=M-2300-01560

セツパンはぜ金具 高強度



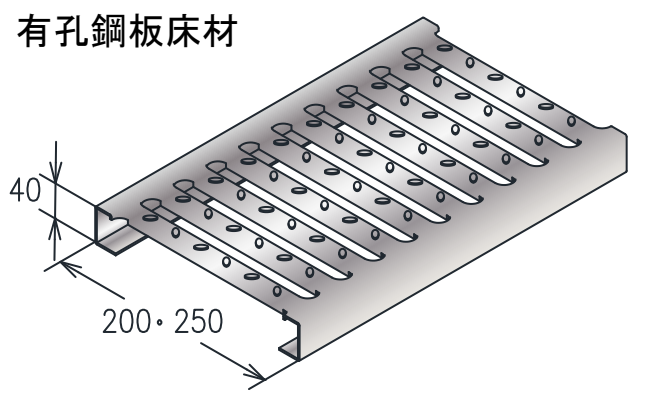
★ご注文品番=M-2300-10570

チャンネルレール ZA-H3425T



★ご注文品番=M-31QQ-23425

有孔鋼板床材



○ 下記有孔鋼板床材メーカーの商品を取り扱っております。

メーカー: [株式会社ニッケンビルド](#)

商品名: [日鉄ファインフロア](#)

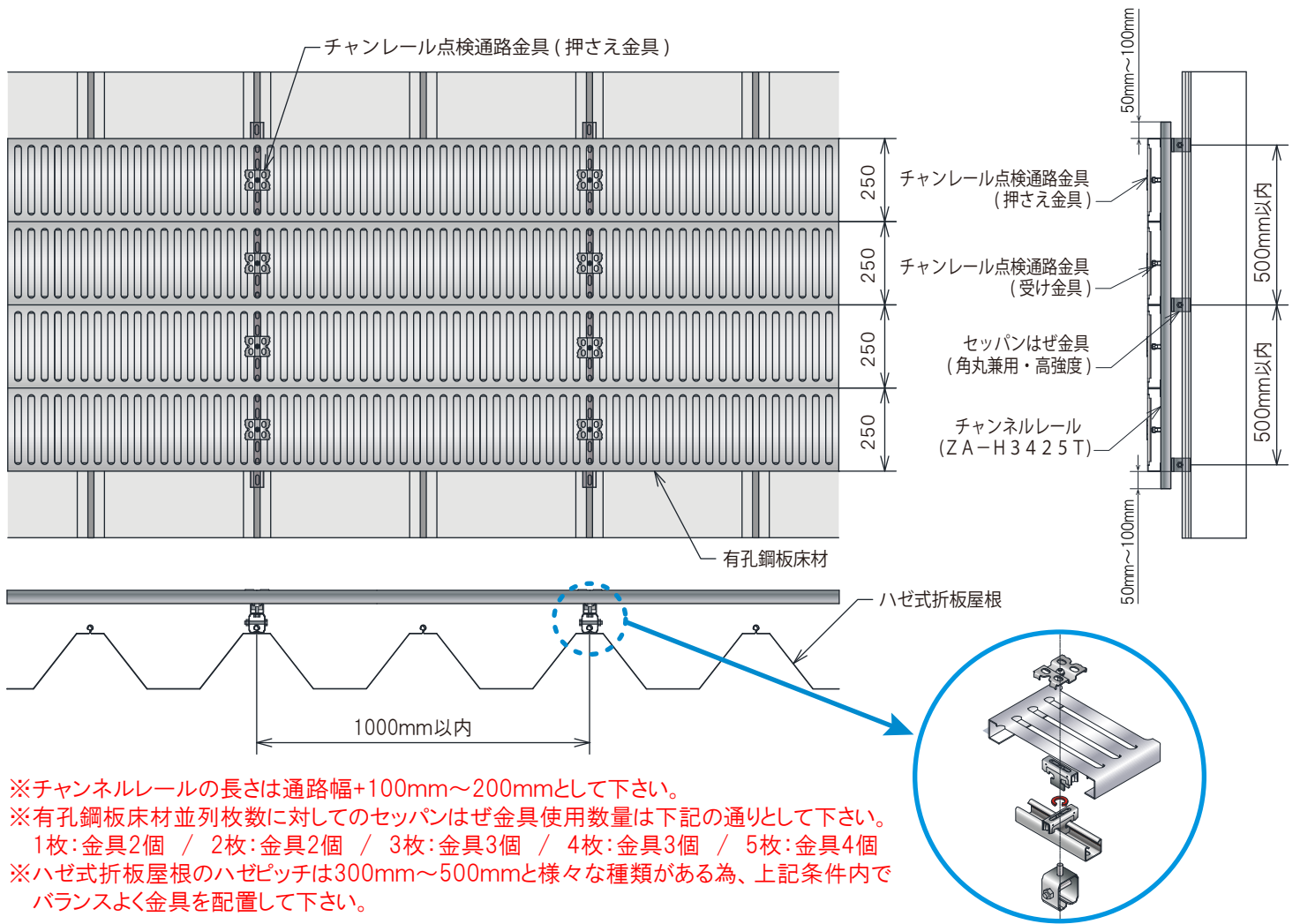
メーカー: [三進金属工業株式会社](#)

商品名: [ハーディフロアG](#)

※ 各種有孔鋼板床材は受注生産品となりますので納期のご確認をお願い致します。



《施工寸法図》



※チャンネルレールの長さは通路幅+100mm~200mmとして下さい。

※有孔鋼板床材並列枚数に対するセツパンはぜ金具使用数量は下記の通りとして下さい。

1枚:金具2個 / 2枚:金具2個 / 3枚:金具3個 / 4枚:金具3個 / 5枚:金具4個

※ハゼ式折板屋根のハゼピッチは300mm~500mmと様々な種類がある為、上記条件内でバランスよく金具を配置して下さい。

※参考 設置可能条件一覧表

- 有孔鋼板床材をチャンネル点検通路金具を使用して、ハゼ式折板屋根に設置する際は下記表を参考に設置の可否をご検討ください。なお、設置条件により使用するセツパンはぜ金具が異なりますのでご注意ください。

地表面粗度区分Ⅱの設置目安

設置高さH (m)	設計用基準風速Vo(m/s)									
	30	32	34	36	38	40	42	44	46	
5										
6										
7										
8										
9										
10										
11										
12										
13										
14										
15										
16										
17										
18										
19										
20										
21										
22										
23										
24										
25										
26										
27										
28										
29										
30										

地表面粗度区分Ⅲの設置目安

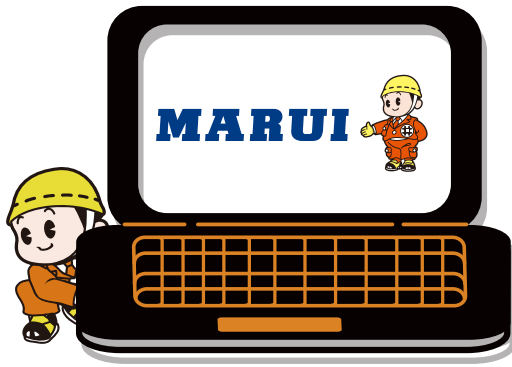
設置高さH (m)	設計用基準風速Vo(m/s)									
	30	32	34	36	38	40	42	44	46	
5										
6										
7										
8										
9										
10										
11										
12										
13										
14										
15										
16										
17										
18										
19										
20										
21										
22										
23										
24										
25										
26										
27										
28										
29										
30										

- セツパンはぜ金具 角丸兼用 使用可能範囲
- セツパンはぜ金具 高強度 使用可能範囲
- 設置不可



※ 地表面粗度区分は地域により多少異なりますので、所轄の特定行政庁へお問い合わせください。

公式ホームページ



公式HPはコチラ



公式YouTubeチャンネル



チャンネル登録はコチラ



●商品の使用に当たっては、注意事項をご確認の上、正しくご利用ください。また、本商品の正規の使用目的、用途、方法以外に使用された場合には責任を負いかねますのでご了承ください。
●カタログ記載の規格・仕様は製品改良のため予告なく変更することがありますので、ご了承ください。

MARUI



本社 〒733-8616広島市西区商工センター1-1-46
<https://www.marui-sangyo.jp/>

☎営業所

札幌	011 786 0101	西埼玉	049 262 0101	松本	050 3135 0101	大阪北	072 820 0101	高知	088 866 0101
旭川	050 3151 0101	熊谷	050 3116 0101	静岡	054 283 0101	大阪東	072 962 0101	北九州	093 603 0101
千歳	050 3174 0101	千葉	043 232 0101	沼津	050 3145 0101	大阪南	072 250 0101	福岡	092 474 0101
函館	050 3144 0101	船橋	047 431 0101	浜松	053 464 0101	池田	072 777 0101	佐賀	0952 26 0101
青森	017 753 0101	柏	050 3172 0101	名古屋	052 712 0101	阪和	073 477 0101	世保	0956 34 0101
秋田	018 863 0101	君津	0439 55 0101	名古屋	052 770 0101	奈良	0744 32 0101	長崎	095 848 0101
山形	023 624 0101	東京	03 5626 0101	小牧	0568 73 0101	神戸	078 578 0101	大分	097 556 0101
盛岡	050 3132 0101	南東京	03 3799 0101	小河	0566 77 0101	姫路	079 235 0101	熊本	096 389 0101
仙台	022 788 0101	西東京	03 3301 0101	豊橋	050 3092 0101	岡山	086 243 0101	宮崎	0985 51 0101
福島	024 545 0101	北東京	03 5647 0101	岐阜	058 246 0101	南日本	0859 35 0101	都城	050 3154 0101
郡山	024 961 0101	八王子	042 646 0101	岐阜	059 226 0101	出雲	050 3177 0101	鹿兒島	099 253 0101
栃木	028 656 0101	多摩	042 369 0101	富山	076 422 0101	福山	084 926 0101	沖繩	098 954 0101
新潟	025 286 0101	横浜	045 474 0101	金沢	076 260 0101	広島	082 501 0101	宜野湾	098 898 0101
長岡	0258 21 0101	南横浜	045 813 0101	福井	0776 23 0101	山口	0834 25 0101	石垣	ご連絡は沖縄まで
群馬	027 346 0101	厚木	046 228 0101	滋賀	077 582 0101	山口	083 283 0101		
水戸	029 248 0101	川崎	044 799 0101	京都	075 778 0101	高松	087 886 0101		
茨城	0298 24 0101	山梨	055 275 0101	大阪	06 4394 0101	徳島	088 625 0101		
埼玉	048 685 0101	長野	026 259 0101	大阪	072 647 0101	松山	089 952 0101		

FAX営業所

札幌	011 783 0101	西埼玉	049 264 0101	松本	050 3138 0101	大阪北	072 824 0101	高知	088 861 0101
旭川	050 3152 0101	熊谷	050 3164 0101	静岡	054 288 0101	大阪東	072 911 1000	北九州	093 602 0101
千歳	050 3114 0300	千葉	043 234 0101	沼津	050 3173 0101	大阪南	072 258 0101	福岡	092 483 0101
函館	050 3149 0101	船橋	047 495 0101	浜松	053 466 0101	池田	072 770 0101	佐賀	0952 65 0101
青森	017 728 0101	柏	050 3107 0300	名古屋	052 711 0101	阪和	073 475 0101	世保	0956 55 0300
秋田	018 864 0101	君津	0439 54 0101	名古屋	052 747 0101	奈良	0744 33 0101	長崎	095 843 0101
山形	023 625 0101	東京	03 5628 0101	小牧	0568 72 0101	神戸	078 512 0101	大分	097 553 0101
盛岡	050 3134 0101	南東京	03 3790 0101	小河	0566 72 0101	姫路	079 234 0101	熊本	096 349 0101
仙台	022 782 0101	西東京	03 5382 0101	豊橋	050 3120 0300	岡山	086 245 0101	宮崎	0985 50 0101
福島	024 546 0101	北東京	03 5838 0101	岐阜	058 247 0101	南日本	0859 23 0101	都城	050 3158 0101
郡山	024 941 0101	八王子	042 697 0101	岐阜	059 227 0101	出雲	050 3117 0300	鹿兒島	099 286 0101
栃木	028 664 0101	多摩	042 362 0101	富山	076 493 0101	福山	084 928 0101	沖繩	098 969 0101
新潟	025 287 0101	横浜	045 476 0101	金沢	076 263 0101	広島	082 279 0101	宜野湾	098 890 0101
長岡	0258 46 0101	南横浜	045 814 0101	福井	0776 26 0101	山口	0834 26 0101	石垣	ご連絡は沖縄まで
群馬	027 377 1000	厚木	046 229 0101	滋賀	077 583 0101	山口	083 255 0101		
水戸	029 247 0101	川崎	044 754 0101	京都	075 777 0101	高松	087 805 0300		
茨城	0298 26 0101	山梨	055 251 0101	大阪	06 6554 0101	徳島	088 655 0101		
埼玉	048 687 0101	長野	026 235 0101	大阪	072 853 0101	松山	089 965 0101		