

形鋼ブラケット（穴無し）規格サイズ品

形鋼ブラケットT型

G300・G500・G1100

M-10BF

SA種・A種
対応品

即納
規格サイズ品

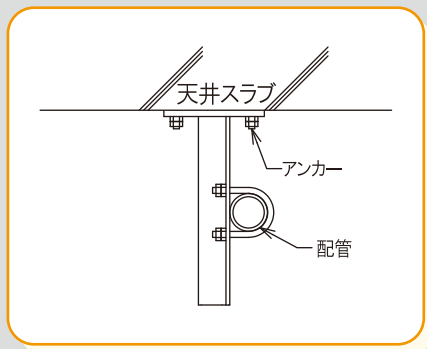
環境対応塗料品
鉛・クロムフリー
(錆止めグレー塗装)



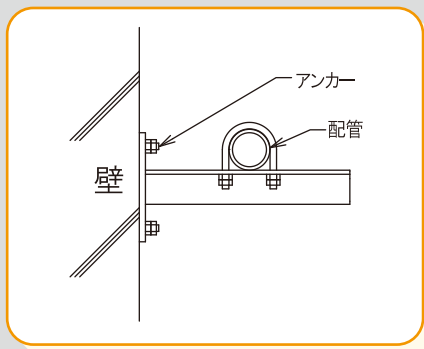
現場に合わせて
穴開けや切断が可能



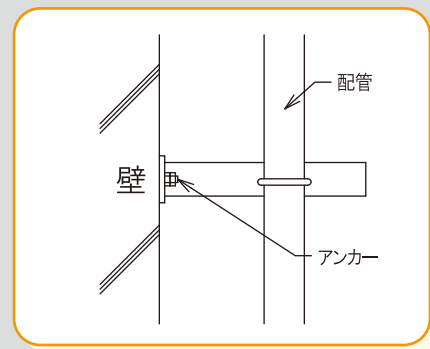
施工例① 天井からの横引き配管の支持



施工例② 壁からの横引き配管の支持



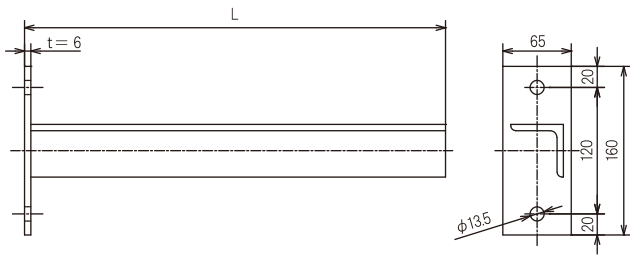
施工例③ 壁からの立て配管の支持



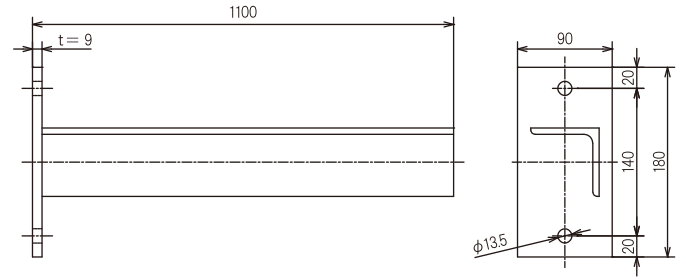
- 軽量配管に対する耐震支持や自重支持が行える形鋼ブラケットです。
 - パンチャーによる穴開けやアングルカッターなどで長さ調整を行えるため、現場状況に応じた対応が可能です。
- ※表面処理 錆止めグレー塗装 JIS K5674 1種 環境対応（鉛・クロムフリー）

MARUI

商品仕様



型式: G300・G500



型式: G1100

★ご注文品番=M-10BF 型式コード

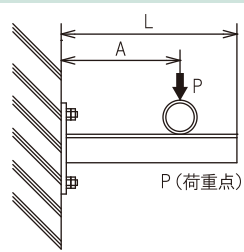
型式	型式コード	L	使用鋼材	ベースプレート	表面処理	入数
G300	10300	300	t6×50×50 等辺山形鋼	t6×160×65	錆止めグレー塗装 JIS K5674 1種	4
G500	10500	500				4
G1100	11100	1100	t6×65×65 等辺山形鋼	t9×180×90		1

許容荷重一覧

長期許容荷重

単位: N(kgf)

型式	L	荷重位置A (mm)									
		100	200	300	400	500	600	700	800	900	1000
G300	300	1,839(187)	919(93)	-	-	-	-	-	-	-	-
G500	500	1,804(183)	902(91)	601(61)	451(45)	-	-	-	-	-	-
G1100	1100	4,781(487)	2,390(243)	1,593(162)	1,195(121)	956(97)	796(81)	683(69)	597(60)	525(53)	443(45)



短期許容荷重

単位: N(kgf)

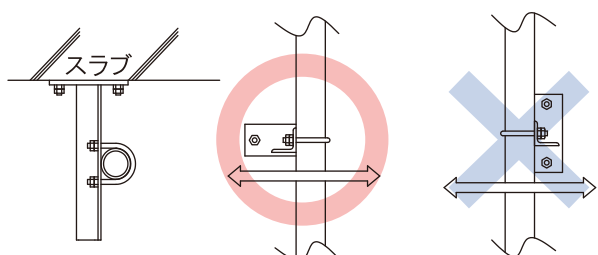
型式	L	荷重位置A (mm)									
		100	200	300	400	500	600	700	800	900	1000
G300	300	2,758(281)	1,378(140)	-	-	-	-	-	-	-	-
G500	500	2,706(276)	1,353(138)	901(91)	676(68)	-	-	-	-	-	-
G1100	1100	7,171(731)	3,585(365)	2,389(243)	1,792(182)	1,434(146)	1,194(121)	1,024(104)	895(91)	787(80)	664(67)

⚠ 注意事項 ⚠

- ・必ず許容荷重以下でご使用ください。
- ・本商品のベースプレートの向きを、配管等の軸方向と直行する向きでご使用ください。

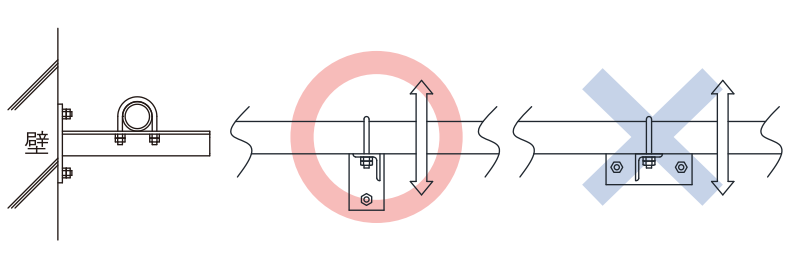
○耐震支持

底面図

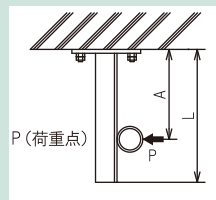


○自重支持

右側面図



天井からの耐震支持ピッチ参考例

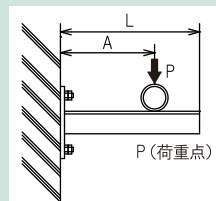


《検討条件》

配管 : 鋼管 満水時 / 銅管 満水時
 コンクリート強度 : 21N/mm²
 使用アンカーボルト : 型式 G300・G500 ビッグワン M10
 型式 G1100 ビッグワン M12

耐震支持種類	型式	L	荷重位置 A(mm)	鋼管			銅管			
				50A 7.51kg/m	65A 11.09kg/m	80A 13.91kg/m	25A 1.26kg/m	32A 1.86kg/m	40A 2.58kg/m	50A 4.21kg/m
SA種	G300	300	100	6.0m以内			4.0m以内			
			200	6.0m以内			4.0m以内			
		500	100	6.0m以内			4.0m以内			
	200		6.0m以内	5.5m以内	4.0m以内	4.0m以内				
	300		5.5m以内	3.5m以内	2.5m以内	4.0m以内				
	G1100	1100	400	4.0m以内	2.5m以内	2.0m以内	4.0m以内			
			100	6.0m以内			4.0m以内			
			200	6.0m以内			4.0m以内			
			300	6.0m以内			4.0m以内			
		400	6.0m以内			4.0m以内				
		500	6.0m以内		4.5m以内	4.0m以内				
		600	6.0m以内	5.0m以内	4.0m以内	4.0m以内				
		700	6.0m以内	4.0m以内	3.0m以内	4.0m以内				
		800	5.5m以内	3.5m以内	3.0m以内	4.0m以内				
		900	4.5m以内	3.0m以内	2.0m以内	4.0m以内				
A種	G300	300	100	6.0m以内			4.0m以内			
			200	6.0m以内			4.0m以内			
		500	100	6.0m以内			4.0m以内			
	200		6.0m以内			4.0m以内				
	300		6.0m以内		4.5m以内	4.0m以内				
	G1100	1100	400	6.0m以内	4.5m以内	3.5m以内	4.0m以内			
			100	6.0m以内			4.0m以内			
			200	6.0m以内			4.0m以内			
			300	6.0m以内			4.0m以内			
		400	6.0m以内			4.0m以内				
		500	6.0m以内			4.0m以内				
		600	6.0m以内			4.0m以内				
		700	6.0m以内			4.0m以内				
		800	6.0m以内		5.0m以内	4.0m以内				
		900	6.0m以内	5.0m以内	4.0m以内	4.0m以内				
1000	5.5m以内	3.5m以内	3.0m以内	4.0m以内						

壁面からの耐震支持ピッチ参考例



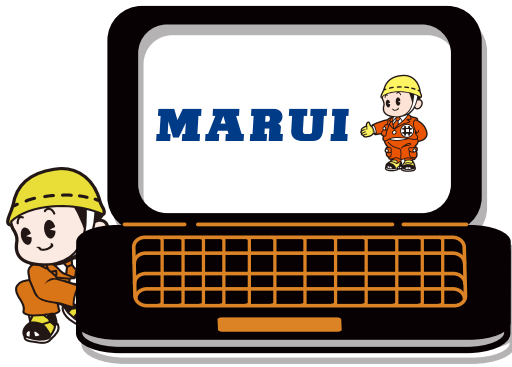
《検討条件》

配管 : 鋼管 満水時 / 銅管 満水時
 コンクリート強度 : 21N/mm²
 使用アンカーボルト : 型式 G300・G500 ビッグワン M10
 型式 G1100 ビッグワン M12

耐震支持種類	型式	L	荷重位置 A(mm)	鋼管			銅管			
				50A 7.51kg/m	65A 11.09kg/m	80A 13.91kg/m	25A 1.26kg/m	32A 1.86kg/m	40A 2.58kg/m	50A 4.21kg/m
SA種	G300	300	100	6.0m以内			4.0m以内			
			200	6.0m以内			4.0m以内			
		500	100	6.0m以内			4.0m以内			
	200		6.0m以内			4.0m以内				
	300		6.0m以内			4.0m以内				
	G1100	1100	400	6.0m以内		5.0m以内	4.0m以内			
			100	6.0m以内			4.0m以内			
			200	6.0m以内			4.0m以内			
			300	6.0m以内			4.0m以内			
		400	6.0m以内			4.0m以内				
		500	6.0m以内			4.0m以内				
		600	6.0m以内			4.0m以内				
		700	6.0m以内			4.0m以内				
		800	6.0m以内			4.0m以内				
		900	6.0m以内			4.0m以内				
A種	G300	300	100	6.0m以内			4.0m以内			
			200	6.0m以内			4.0m以内			
		500	100	6.0m以内			4.0m以内			
	200		6.0m以内			4.0m以内				
	300		6.0m以内			4.0m以内				
	G1100	1100	400	6.0m以内			4.0m以内			
			100	6.0m以内			4.0m以内			
			200	6.0m以内			4.0m以内			
			300	6.0m以内			4.0m以内			
		400	6.0m以内			4.0m以内				
		500	6.0m以内			4.0m以内				
		600	6.0m以内			4.0m以内				
		700	6.0m以内			4.0m以内				
		800	6.0m以内			4.0m以内				
		900	6.0m以内			4.0m以内				
1000	6.0m以内			4.0m以内						

※耐震支持ピッチの参考例は、建築設備耐震設計・施工指針 2014 年版横走り管の標準支持間隔の例をもとに算出した値となります。
 ※鋼管の支持ピッチは標準支持間隔の 3 倍以内、銅管の耐震支持ピッチは標準支持間隔の 4 倍以内としております。(建築設備耐震設計・施工指針 2014 年版)
 ※上記参考例以外の耐震支持ピッチの検討は、弊社最寄営業所へお問合せください。

公式ホームページ



公式HPはコチラ



公式YouTubeチャンネル



チャンネル登録はコチラ



●商品の使用に当たっては、注意事項をご確認の上、正しくご利用ください。また、本商品の正規の使用目的、用途、方法以外に使用された場合には責任を負いかねますのでご了承ください。
●カタログ記載の規格・仕様は製品改良のため予告なく変更することがありますので、ご了承ください。

MARUI



本社 〒733-8616広島市西区商工センター1-1-46
<https://www.marui-sangyo.jp/>

営業所

札幌	011 786 0101	西埼玉	049 262 0101	松本	050 3135 0101	大阪北	072 820 0101	高知	088 866 0101
旭川	050 3151 0101	熊谷	050 3116 0101	静岡	054 283 0101	大阪東	072 962 0101	北九州	093 603 0101
千歳	050 3174 0101	千葉	043 232 0101	沼津	050 3145 0101	大阪南	072 250 0101	福岡	092 474 0101
函館	050 3144 0101	船橋	047 431 0101	浜松	053 464 0101	池田	072 777 0101	佐賀	0952 26 0101
青森	017 753 0101	柏	050 3172 0101	名古屋	052 712 0101	阪和	073 477 0101	世保	0956 34 0101
秋田	018 863 0101	君津	0439 55 0101	名古屋	052 770 0101	奈良	0744 32 0101	長崎	095 848 0101
山形	023 624 0101	東京	03 5626 0101	小牧	0568 73 0101	神戸	078 578 0101	大分	097 556 0101
盛岡	050 3132 0101	南東京	03 3799 0101	小河	0566 77 0101	姫路	079 235 0101	熊本	096 389 0101
仙台	022 788 0101	西東京	03 3301 0101	豊橋	050 3092 0101	岡山	086 243 0101	宮崎	0985 51 0101
福島	024 545 0101	北東京	03 5647 0101	岐阜	058 246 0101	南日本	0859 35 0101	都城	050 3154 0101
郡山	024 961 0101	八王子	042 646 0101	岐阜	059 226 0101	出雲	050 3177 0101	鹿儿岛	099 253 0101
栃木	028 656 0101	多摩	042 369 0101	富山	076 422 0101	福山	084 926 0101	沖縄	098 954 0101
新潟	025 286 0101	横浜	045 474 0101	金沢	076 260 0101	広島	082 501 0101	宜野湾	098 898 0101
長岡	0258 21 0101	南横浜	045 813 0101	福井	0776 23 0101	山口	0834 25 0101	石垣	ご連絡は沖縄まで
群馬	027 346 0101	厚木	046 228 0101	滋賀	077 582 0101	山口	083 283 0101		
水戸	029 248 0101	川崎	044 799 0101	京都	075 778 0101	高松	087 886 0101		
茨城	0298 24 0101	山梨	055 275 0101	大阪	06 4394 0101	徳島	088 625 0101		
埼玉	048 685 0101	長野	026 259 0101	大阪	072 647 0101	松山	089 952 0101		

FAX 営業所

札幌	011 783 0101	西埼玉	049 264 0101	松本	050 3138 0101	大阪北	072 824 0101	高知	088 861 0101
旭川	050 3152 0101	熊谷	050 3164 0101	静岡	054 288 0101	大阪東	072 911 1000	北九州	093 602 0101
千歳	050 3114 0300	千葉	043 234 0101	沼津	050 3173 0101	大阪南	072 258 0101	福岡	092 483 0101
函館	050 3149 0101	船橋	047 495 0101	浜松	053 466 0101	池田	072 770 0101	佐賀	0952 65 0101
青森	017 728 0101	柏	050 3107 0300	名古屋	052 711 0101	阪和	073 475 0101	世保	0956 55 0300
秋田	018 864 0101	君津	0439 54 0101	名古屋	052 747 0101	奈良	0744 33 0101	長崎	095 843 0101
山形	023 625 0101	東京	03 5628 0101	小牧	0568 72 0101	神戸	078 512 0101	大分	097 553 0101
盛岡	050 3134 0101	南東京	03 3790 0101	小河	0566 72 0101	姫路	079 234 0101	熊本	096 349 0101
仙台	022 782 0101	西東京	03 5382 0101	豊橋	050 3120 0300	岡山	086 245 0101	宮崎	0985 50 0101
福島	024 546 0101	北東京	03 5838 0101	岐阜	058 247 0101	南日本	0859 23 0101	都城	050 3158 0101
郡山	024 941 0101	八王子	042 697 0101	岐阜	059 227 0101	出雲	050 3117 0300	鹿儿岛	099 286 0101
栃木	028 664 0101	多摩	042 362 0101	富山	076 493 0101	福山	084 928 0101	沖縄	098 969 0101
新潟	025 287 0101	横浜	045 476 0101	金沢	076 263 0101	広島	082 279 0101	宜野湾	098 890 0101
長岡	0258 46 0101	南横浜	045 814 0101	福井	0776 26 0101	山口	0834 26 0101	石垣	ご連絡は沖縄まで
群馬	027 377 1000	厚木	046 229 0101	滋賀	077 583 0101	山口	083 255 0101		
水戸	029 247 0101	川崎	044 754 0101	京都	075 777 0101	高松	087 805 0300		
茨城	0298 26 0101	山梨	055 251 0101	大阪	06 6554 0101	徳島	088 655 0101		
埼玉	048 687 0101	長野	026 235 0101	大阪	072 853 0101	松山	089 965 0101		