

スパイクバイト

M-22C3

耐震架台等を支持、固定するための高強度耐震クランプです

特許出願中

調整ボルト

▶ 各フランジ厚に対応!

本体鍛造品

スパイクボルト

▶ すべりを抑制!

トルク管理ナット

▶ インパクトレンチで
簡単締付け
締付けトルクの品質確保

電気亜鉛メッキ
溶融亜鉛メッキ
の 2 種類を
ラインアップ

耐震検討書

スパイクバイトを使用した耐震架台検討書を作成します。最寄りの営業所、出張所までお問い合わせください。

- 鍛造本体とスパイクボルトにより、鉛直荷重、水平荷重ともに高強度対応商品となります。
- サイズは 3 型式あり、フランジ厚 7mm ~ 40mm に対応可能です。

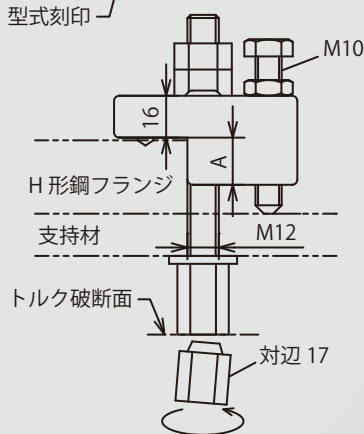
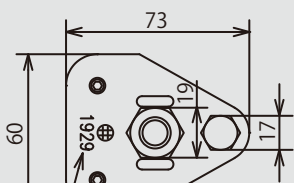
★ご注文品番=M-22C3 型式コード

型式	型式コード	材質	A	適合フランジ厚	適合支持材厚	鉛直		水平	入数
						長期許容荷重	短期許容荷重	短期許容荷重	
0718	10718	電気亜鉛メッキ	6	7~18	6~12	19.6kN 2,000kgf	29.4kN 3,000kgf	16.7kN 1,700kgf	8
1929	11929		18	19~29	6~19				
3040	13040		29	30~40	6~19				
Z-0718	20718	溶融亜鉛メッキ※	6	7~18	6~12	2,000kgf	3,000kgf	1,700kgf	8
Z-1929	21929		18	19~29	6~19				
Z-3040	23040		29	30~40	6~19				

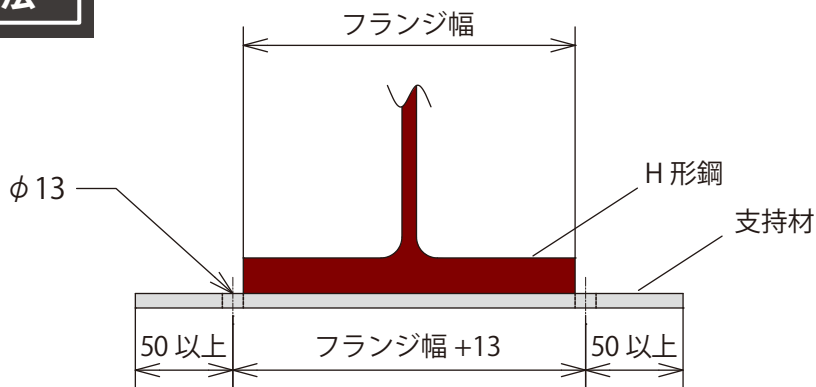
※ボルト・ナット・座金部材はラスパトゼロステン処理

★上記鉛直許容荷重はスパイクバイト自体の許容荷重です。フランジ厚が薄い場合、H形鋼の曲げにより、上記許容荷重を満たさない場合がありますのでご注意ください。

商品仕様

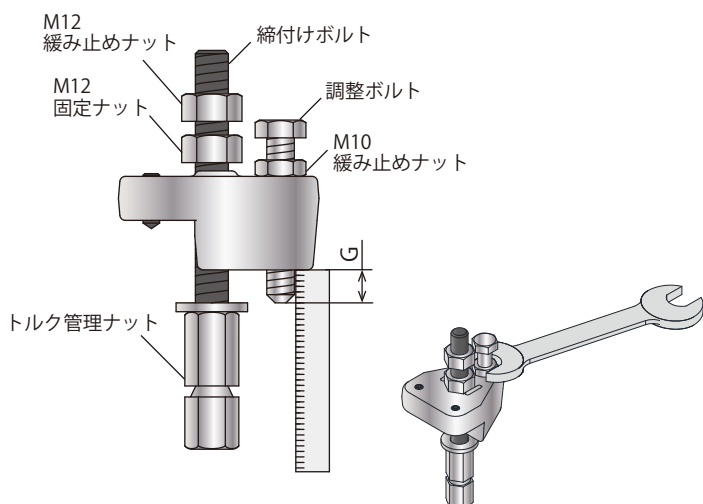


支持材の穴あけ寸法



施工手順

STEP
1



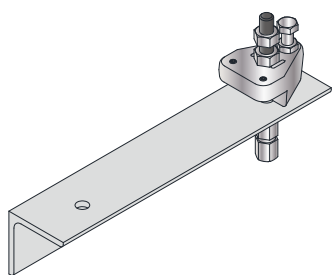
右表を参照の上、調整ボルトの出寸法 G を調節し、M10 緩み止めナットを締付け固定します。

調整ボルト (G) 寸法表

0718・Z-0718		1929・Z-1929		3040・Z-3040	
フランジ厚	G	フランジ厚	G	フランジ厚	G
7	4	19	4	30	4
8	5	20	5	31	5
9	6	21	6	32	6
10	7	22	7	33	7
11	8	23	8	34	8
12	9	24	9	35	9
13	10	25	10	36	10
14	11	26	11	37	11
15	12	27	12	38	12
16	13	28	13	39	13
17	14	29	14	40	14
18	15				
G= フランジ厚-3		G= フランジ厚-15		G= フランジ厚-26	

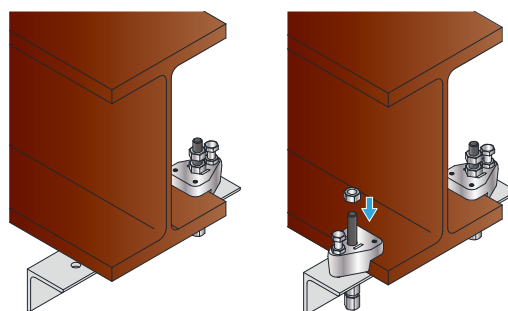
※上記 G 寸法の調整は必ず行ってください。G 寸法が異なると適正な強度が得られない可能性があります。

STEP
2



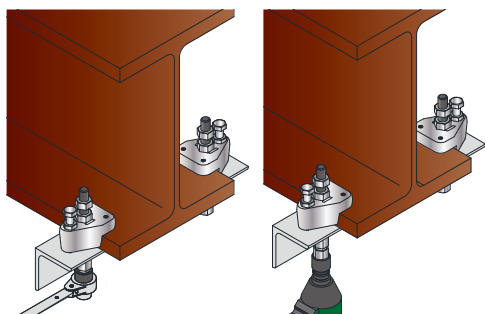
支持材の片側に本製品をセットします。

STEP
3



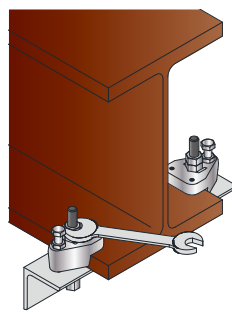
H 形鋼に支持材をあてがい、本製品をもう一方に取付け、支持材を仮止めします。

STEP
4



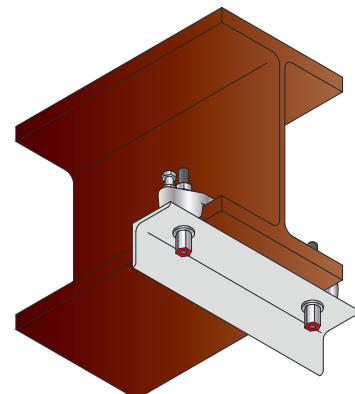
仮締めを行った後、インパクトレンチでトルク管理ナットが切れるまで締付けます。
※インパクトレンチのトルク値は 300N・m 以上のものをご使用ください。

STEP
5



M10 緩み止めナットを締付け固定します。

STEP
6

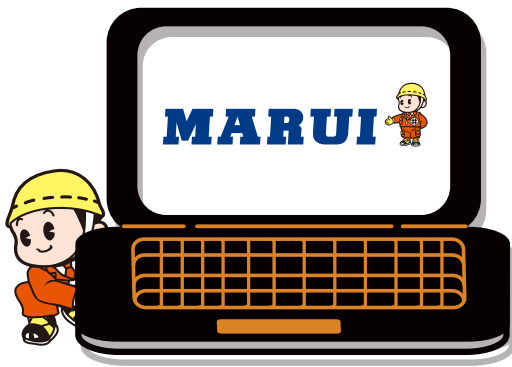


切断面をタッチアップし施工完了です。
※タッチアップは施工完了の目印になります。

⚠ 注意事項 ⚠

- ・トルク管理ナットを破断するまで締め付けた商品を再度使用しないでください。位置を変更する際は新しい商品をご使用ください。

公式ホームページ



公式HPはコチラ



公式YouTubeチャンネル



チャンネル登録はコチラ



- 商品の使用に当たっては、注意事項をご確認の上、正しくご利用ください。また、本商品の正規の使用目的、用途、方法以外に使用された場合には責任を負いかねますのでご了承ください。
- カタログ記載の規格・仕様は製品改良のため予告なく変更することがありますので、ご了承ください。

MARUI



本社 〒733-8616 広島市西区商工センター1-1-46
<https://www.marui-sangyo.jp/>

☎営業所

札幌	011 786 0101	熊谷	050 3116 0101	静岡	054 283 0101	大阪北	072 820 0101	北九州	093 603 0101
旭川	050 3151 0101	千葉	043 232 0101	沼津	050 3145 0101	大阪東	072 962 0101	福岡	092 474 0101
千歳	050 3174 0101	成田	050 3110 0101	浜松	053 464 0101	大阪南	072 250 0101	久留米	094 230 0101
函館	050 3144 0101	船橋	047 431 0101	名古屋	052 712 0101	池田	072 777 0101	佐賀	0952 26 0101
青森	017 753 0101	柏	050 3172 0101	名古屋	052 770 0101	阪和	073 477 0101	佐世	0956 34 0101
秋田	018 863 0101	君津	0439 55 0101	小牧	0568 73 0101	南紀	050 3127 0101	長崎	095 848 0101
山形	023 624 0101	東京	03 5626 0101	三河	0566 77 0101	奈良	0744 32 0101	大分	097 556 0101
盛岡	050 3132 0101	南東京	03 3799 0101	豊橋	050 3092 0101	神戸	078 578 0101	熊本	096 389 0101
仙台	022 788 0101	西東京	03 3301 0101	岐阜	058 246 0101	姫路	079 235 0101	八代	050 3114 0101
台北	050 3102 0101	南埼玉	050 3129 0101	三重	059 226 0101	岡山	086 243 0101	宮崎	0985 51 0101
福岛	024 545 0101	北東京	03 5647 0101	四日市	050 3093 0101	南日本	0859 35 0101	延岡	050 3128 0101
郡山	024 961 0101	八王子	042 646 0101	富山	076 422 0101	出雲	050 3177 0101	都城	050 3154 0101
栃木	028 656 0101	多摩	042 369 0101	金沢	076 260 0101	福山	084 926 0101	鹿儿岛	099 253 0101
新潟	025 286 0101	横浜	045 474 0101	福井	0776 23 0101	広島	082 501 0101	種子島	☎連絡は鹿児島まで
長岡	0258 21 0101	南横浜	045 813 0101	滋賀	077 582 0101	山口	0834 25 0101	沖繩	098 954 0101
群馬	027 346 0101	厚木	046 228 0101	敦賀	050 3096 0101	山口	083 283 0101	宜野湾	098 898 0101
水戸	029 248 0101	川崎	044 799 0101	京都	075 778 0101	高松	087 886 0101	石垣	☎連絡は沖縄まで
茨城	0298 24 0101	山梨	055 275 0101	福知山	050 3106 0101	徳島	088 625 0101		
埼玉	048 685 0101	長野	026 259 0101	大阪	06 4394 0101	高知	089 952 0101		
西埼玉	049 262 0101	松本	050 3135 0101	大阪彩都	072 647 0101				

FAX 営業所

札幌	011 783 0101	熊谷	050 3164 0101	静岡	054 288 0101	大阪北	072 824 0101	北九州	093 602 0101
旭川	050 3152 0101	千葉	043 234 0101	沼津	050 3173 0101	大阪東	072 911 1000	福岡	092 483 0101
千歳	050 3114 0300	成田	050 3110 0300	浜松	053 466 0101	大阪南	072 258 0101	久留米	094 236 0101
函館	050 3149 0101	船橋	047 495 0101	名古屋	052 711 0101	池田	072 770 0101	佐賀	0952 65 0101
青森	017 728 0101	柏	050 3107 0300	名古屋	052 747 0101	阪和	073 475 0101	佐世	0956 55 0300
秋田	018 864 0101	君津	0439 54 0101	小牧	0568 72 0101	南紀	050 3127 0300	長崎	095 843 0101
山形	023 625 0101	東京	03 5628 0101	三河	0566 72 0101	奈良	0744 33 0101	大分	097 553 0101
盛岡	050 3134 0101	南東京	03 3790 0101	豊橋	050 3120 0300	神戸	078 512 0101	熊本	096 349 0101
仙台	022 782 0101	西東京	03 5382 0101	岐阜	058 247 0101	姫路	079 234 0101	八代	050 3100 0300
台北	050 3098 0300	南埼玉	050 3129 0300	三重	059 227 0101	岡山	086 245 0101	宮崎	0985 50 0101
福岛	024 546 0101	北東京	03 5838 0101	四日市	050 3121 0300	南日本	0859 23 0101	延岡	050 3128 0300
郡山	024 941 0101	八王子	042 697 0101	富山	076 493 0101	出雲	050 3117 0300	都城	050 3158 0101
栃木	028 664 0101	多摩	042 362 0101	金沢	076 263 0101	福山	084 928 0101	鹿儿岛	099 286 0101
新潟	025 287 0101	横浜	045 476 0101	福井	0776 26 0101	広島	082 279 0101	種子島	☎連絡は鹿児島まで
長岡	0258 46 0101	南横浜	045 814 0101	滋賀	077 583 0101	山口	0834 26 0101	沖繩	098 969 0101
群馬	027 377 1000	厚木	046 229 0101	敦賀	050 3123 0300	山口	083 255 0101	宜野湾	098 890 0101
水戸	029 247 0101	川崎	044 754 0101	京都	075 777 0101	高松	087 805 0300	石垣	☎連絡は沖縄まで
茨城	0298 26 0101	山梨	055 251 0101	福知山	050 3099 0300	徳島	088 655 0101		
埼玉	048 687 0101	長野	026 235 0101	大阪	06 6554 0101	高知	089 965 0101		
西埼玉	049 264 0101	松本	050 3138 0101	大阪彩都	072 853 0101				