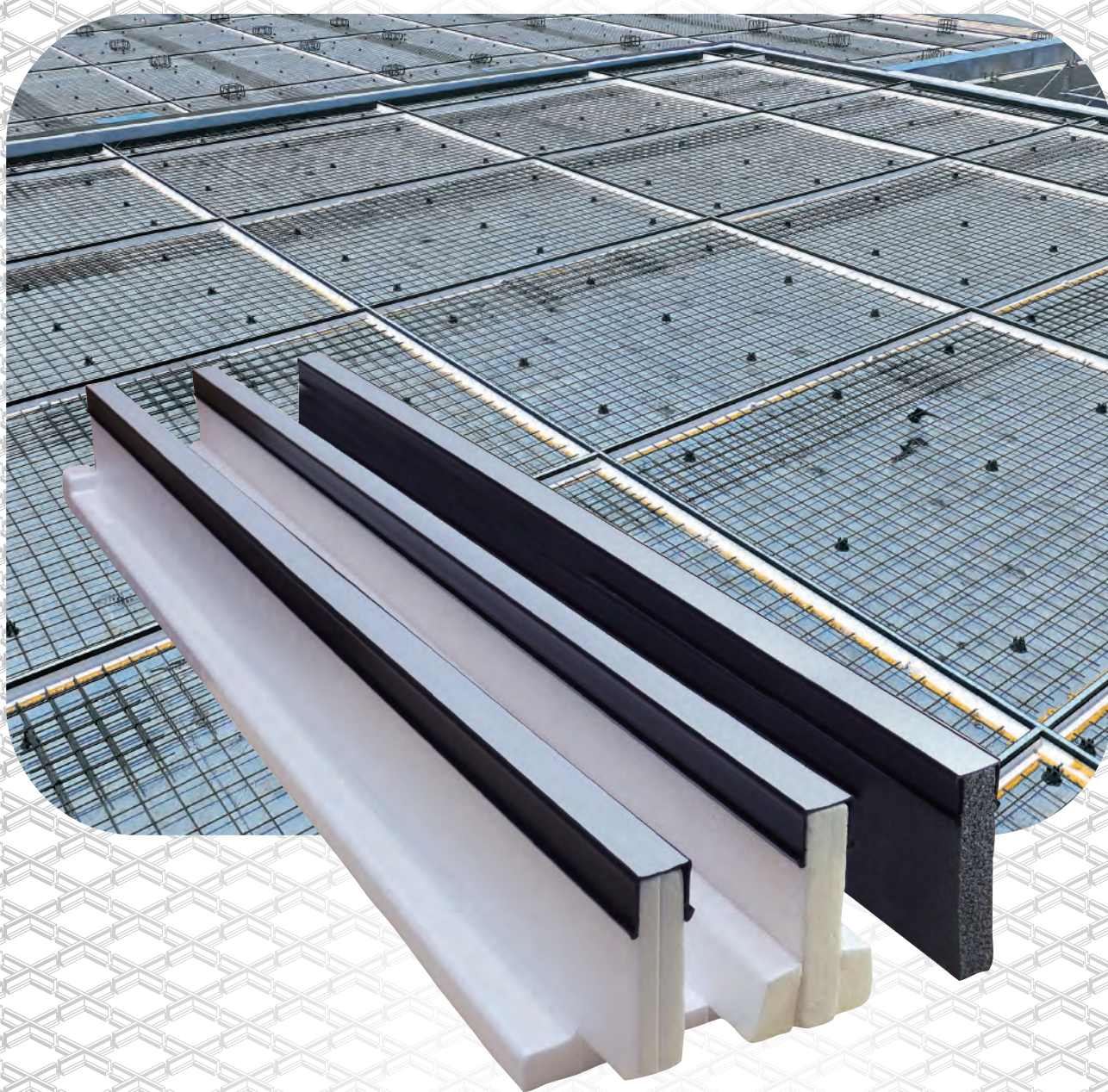


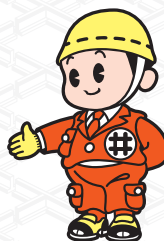
成形伸縮目地材

コフレード®

Ver.1



MARUI



INDEX

成形伸縮目地材について	2
乾式工法 目地一体タイプ	3
フロアロードD型	3
乾式工法 目地別体タイプ	5
フロアロードDF型	5
湿式工法	7
フロアロード F25A アンカータイプ・F25C 付着層タイプ	7
フロアロード F20A・F30A アンカータイプ	7
フロアロード F20B・F25B アンカー一般床タイプ	7
フロアロード F20C・F30C 付着層タイプ	7
フロアロード用サポート	8
立ち上がり緩衝材	9
ソフト材・粘着ソフト材・コーナーソフト材	9
関連部材	10
フロアロード 固定ピン・フロアロード 直線ジョイント	10
フロアロードコーナーキャップ・ドライモルタル	10
排水溝セット	11
関連商品	13
面木・プチルテープ・マルイ布粘着テープ・発泡ウレタン	13
ワイヤーメッシュ・結束線U型・結束線U型 メッキ・ポリメッシュスペーサーパット付	14
ポリメッシュスペーサー・ポリメッシュパット	14
フロアロードの性能について	15
フロアロードの品質性能試験結果	15
関連規格	17
国土交通省規格・成形伸縮目地工業会規格	17
(一社)公共建築協会規格	18
フロアロードD型・DF型・関連部材 発注書	19
形状一覧	20
フロアロード(湿式工法)・関連部材 発注書	21

カタログのご使用にあたって

- ・本カタログは、フロアロードを用いた建築物を設計及び施工、管理される際に、製品の規格・仕様、性能・効果等の確認と施工上の手順、精度及び安全性等の確保のためにご使用いただくものです。
- ・本製品を用いた建築物の設計及び施工、管理を行う場合は、本カタログ及び建築基準法、関連法規、関連基準等を厳守の上、正しい設計・施工と維持管理をお願いいたします。
- ・設計・施工にあたっては本カタログをよくお読みの上、正しくご使用ください。
- ・製品の規格、仕様は製品改良のため予告なく変更することがありますので、予めご了承ください。
- ・印刷媒体のため実物とは多少外観が異なることがありますので、予めご了承ください。

取り扱いの注意事項

- ・保管は、直射日光を避け、雨等による水漏れや汚れを防ぐようにしてください。
- ・鋭角なものとの衝突や衝撃により破損する恐れがありますので十分ご注意ください。
- ・廃棄する場合は、「廃棄物の処理及び清掃に関する法律」に基づき適正な処分を行ってください。
- ・本製品をご使用の際は、必ず各タイプの施工方法、施工手順、及び注意事項をご確認の上、正しくご使用ください。
- ・本製品を構成する素材は不燃材ではありませんので火気等には十分ご注意ください。
やむを得ず火気を取り扱う場合には適切な養生を行ってください。
- ・切断作業の際には粉塵が発生しますので、保護メガネ・防塵マスク等をご使用ください。

免責事項

- ・本カタログに記載した注意事項の不実施あるいは、記載事項に反した設計・施工による不具合。
- ・標準仕様以外に設計者・施工業者等の使用者が指示した仕様・施工方法等に起因する不具合。
- ・施工業者による施工・取扱いに起因する不具合。
- ・納品後の改変(構造・性能・仕様等)を行い、これに起因する不具合。
- ・開発・製造・販売時に通常予想される環境等の条件以外における使用・保管・輸送等に起因する不具合。
- ・瑕疵(かし)を発見後、すみやかに届けがなされなかった場合。

成形伸縮目地材について

フロアロード®

屋上の防水工事に於いて、防水層の保護コンクリートを施工する場合、成形伸縮目地材を使用します。成形伸縮目地材は、保護コンクリートの乾燥収縮、温度や水分による膨張や収縮の変位を吸収し、ひび割れの発生を防止する目的で使用される目地材です。

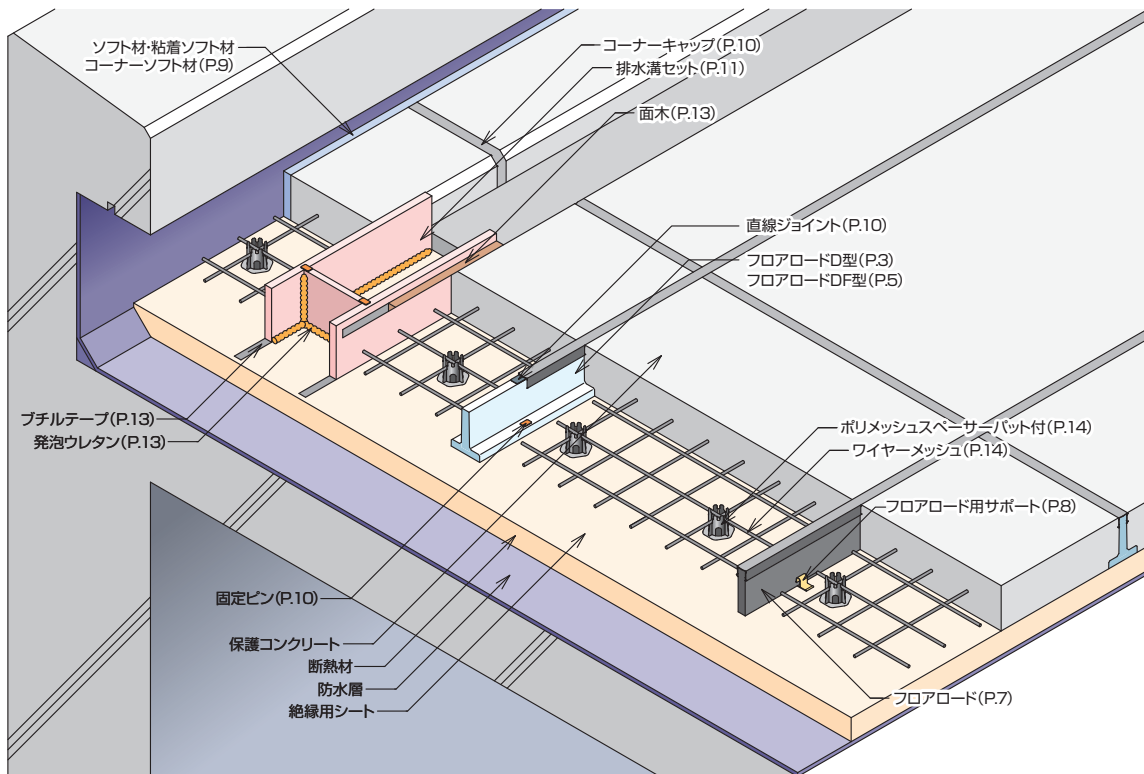
マルイのフロアロードは、乾燥収縮や温度変化などによって発生する変位に対して、柔軟性を確保した最適な形状、材質で設計されており、建物の安定性や耐久性に貢献します。

これまでの湿式工法に加えて新たに乾式工法に対応した商品を開発し、様々な現場の状況や施工に対して柔軟・迅速に対応できるラインアップを取り揃えており、設計者様、施工者様の幅広いニーズにお答えした商品となっております。

乾式工法を
新たに追加!!

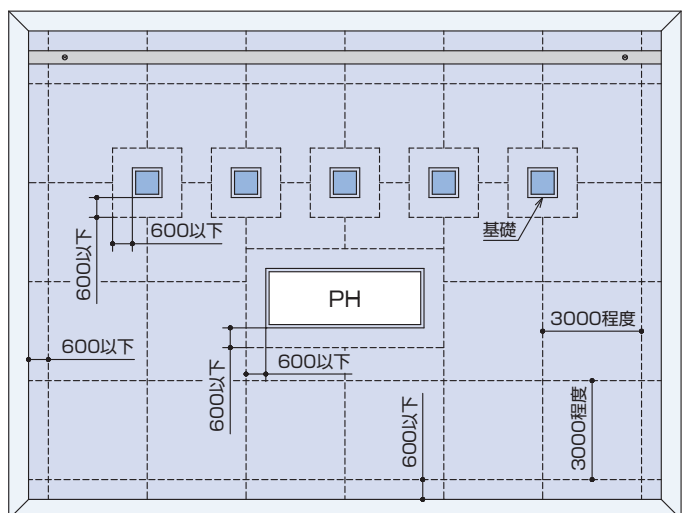
豊富な
ラインアップ!!

優れた
施工性・経済性!!



【成形伸縮目地材の割付け】

成形伸縮目地材の割付けは、縦・横の間隔が3m程度と、立上りパラペット周辺の際および塔屋などの立上り際から600mm以内の位置に割付けを行います。なお、寒冷地や断熱保護防水工法の場合、場所打ちコンクリート保護層の年間温度差が通常の場合に比べて大きくなるため成形伸縮目地材の縦・横の間隔を2.5m程度とするなどの処置が望ましいとされています。



乾式工法 目地一体タイプ

動画はこちら



フロアロードD型 国土交通省規格適合品(D25A・D25C)

特長・用途

- 目地本体とベースが一体となった乾式工法の成形伸縮目地材です。
- 保護コンクリート底面まで完全に縁を切ることができます。
- レベル調整は目地本体をカッターナイフでカットするだけの簡単施工。
- ジョイント部には排水部を設けているため、施工中の降雨時にもしっかり排水できます。
- キャップは耐候性、耐衝撃性に優れた材料を使用しています。
- アンカー効果があり、保護コンクリートの伸縮にしっかり追従します。
- 一般の屋上や駐車場(車両通行可能)に使用できます。

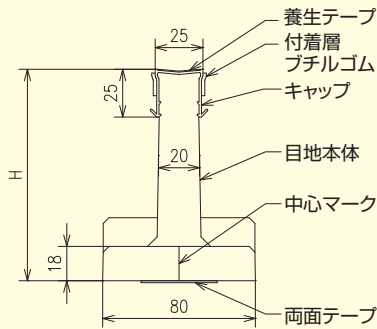
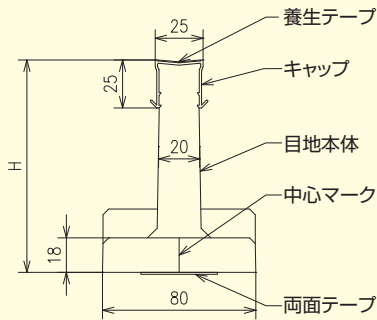
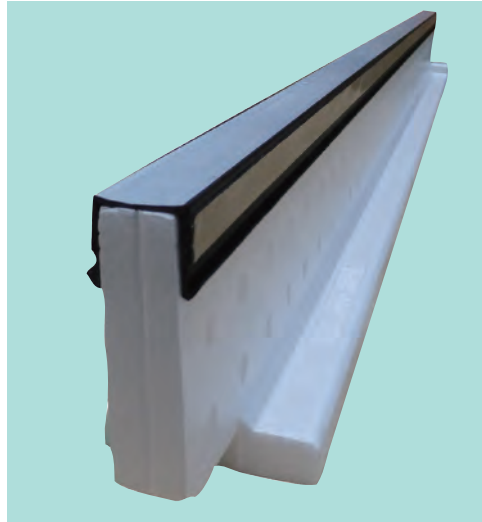
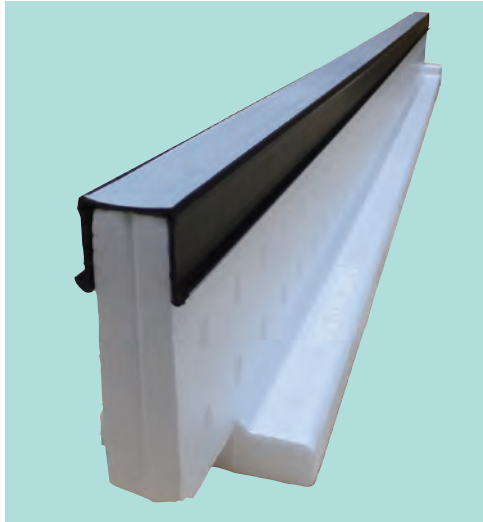
製品概要

D25A アンカータイプ

現場打ちコンクリートに対するアンカー効果を発揮する突起を備えた商品です。

D25C 付着層タイプ

アンカー効果を発揮する突起を備え、さらに非加硫ブチルゴムによりコンクリートとの付着性に優れた商品です。



材質 キャップ:強化PP 目地本体:EPS 発泡ポリスチレン

(D25A) (D25C)
★ご注文品番 = M-MEFF・MEFG 型式コード

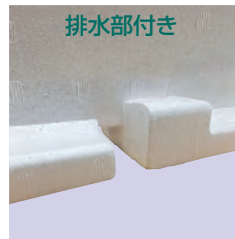
型式	型式コード	タイプ	高さ H	目地幅	キャップ		定尺1セット		発注単位
					幅	高さ	キャップ	目地本体	
D25A 110	00110	アンカー	110	20	25	25	2m × 1本	1m × 2本	1本 (2m)
D25A 130	00130		130						
D25A 180	00180		180						
D25C 110	00110	付着層	110						
D25C 130	00130		130						
D25C 180	00180		180						

カッターナイフで高さ調整

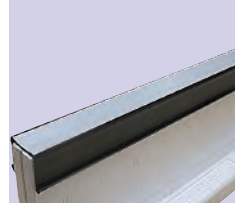
ポイント!!



排水部付き



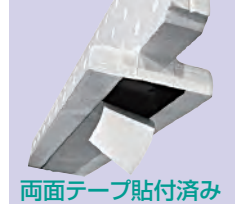
強化PP製キャップ使用



ジョイント可能



中心マーク付き



両面テープ貼付済み

関連部材(別売品)

固定ピン P.10



◇目地本体を断熱材へ固定する際に使用します。(6個/m)

直線ジョイント P.10



◇キャップの接合部に使用します。(0.5個/m)



施工手順

事前準備

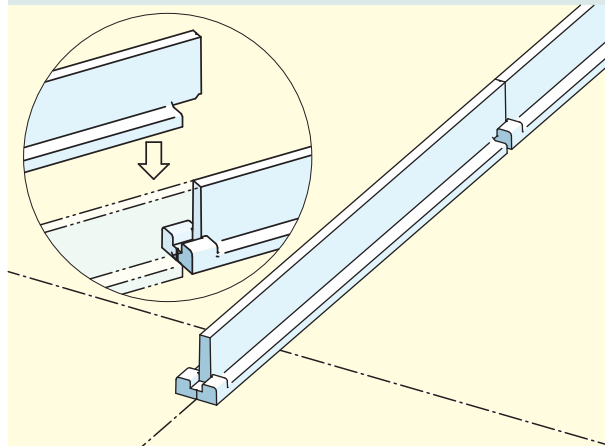
設置、取付の施工についてはご相談下さい。

清掃墨出し



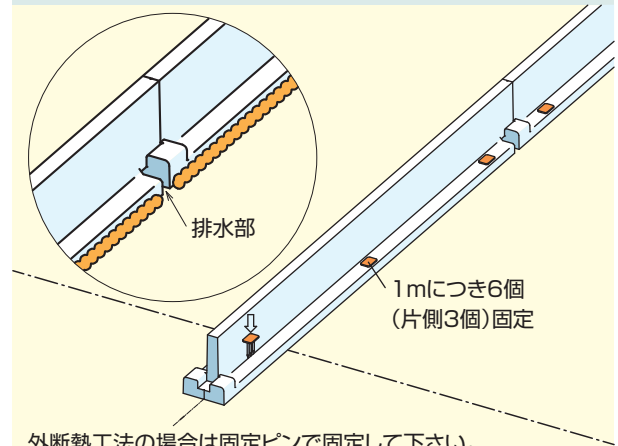
- ゴミなどがある場合は清掃を行います。
- 雨等で濡れている場合は拭き取ります。
- 目地割付図から設置する位置に墨出しを行います。

1. 目地本体の貼り付け



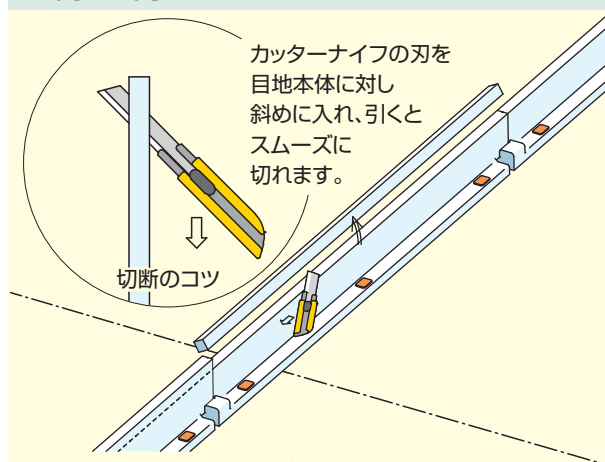
裏面の離型紙をはがした後、墨出し線に目地本体の中心マークを合わせて貼り付けます。

2. 目地本体の固定



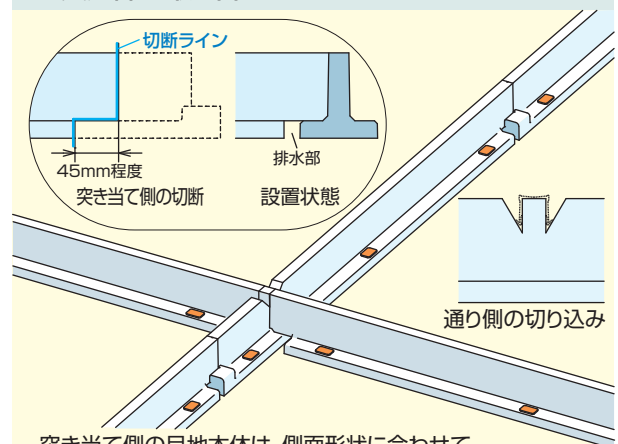
外断熱工法の場合は固定ピンで固定して下さい。外断熱工法以外の場合は発泡ウレタンを吹き付けて固定します。その際、排水部を塞がないで下さい。

3. 高さの調整



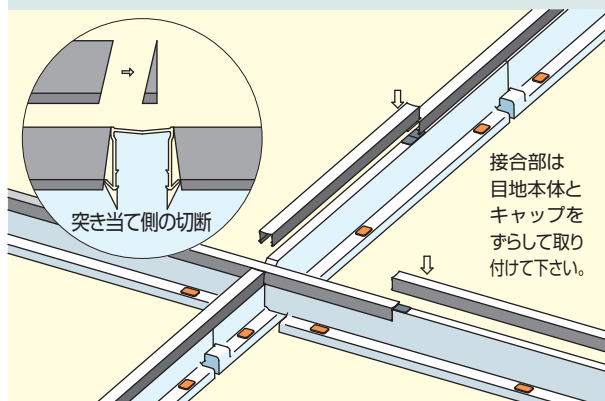
目地本体の側面に墨出しを行い、その後カッターナイフ等で切り取って下さい。

4. 交差部の取り合い



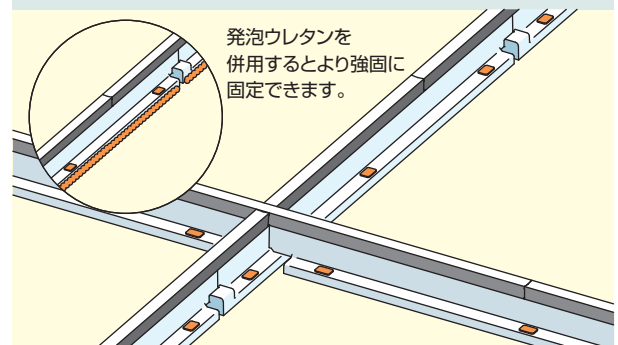
突き当て側の目地本体は、側面形状に合わせて切断後、固定して下さい。通り側の目地本体には切り込みを入れて下さい。

5. キャップの取り付け



キャップの接合部には直線ジョイントを入れて下さい。キャップの突き当て側は、万能はさみ等で斜めに切断して下さい。

6. 設置完了



発泡ウレタンを併用するとより強固に固定できます。交差点等コンクリートが侵入しそうな部分は発泡ウレタンで塞いで下さい。D25Cの場合はキャップ側面のプチルゴム離型紙を剥がして下さい。コンクリート打設、養生後にキャップ上面の養生テープを剥がして下さい。

乾式工法 目地別体タイプ

動画はこちら



フロアロードDF型

特長・用途

- 目地本体とベースが別体となった乾式工法の成形伸縮目地材です。
- 保護コンクリート底面まで完全に縁を切ることができます。
- レベル調整は目地本体を側面から固定ピンで固定するだけの簡単施工。
- ジョイント部には排水部を設けているため、施工中の降雨時にもしっかり排水できます。
- キャップは耐候性、耐衝撃性に優れた材料を使用しています。
- アンカー効果があり、保護コンクリートの伸縮にしっかり追従します。
- 一般の屋上や駐車場(車両通行可能)に使用できます。

製品概要

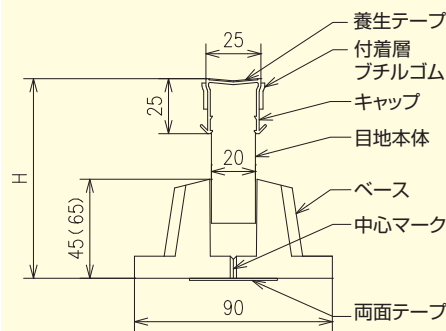
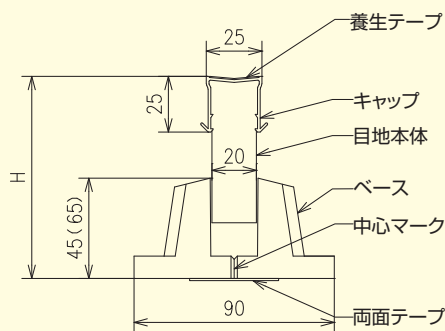
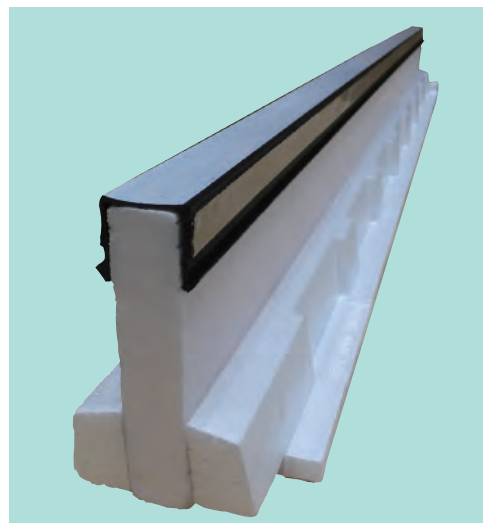
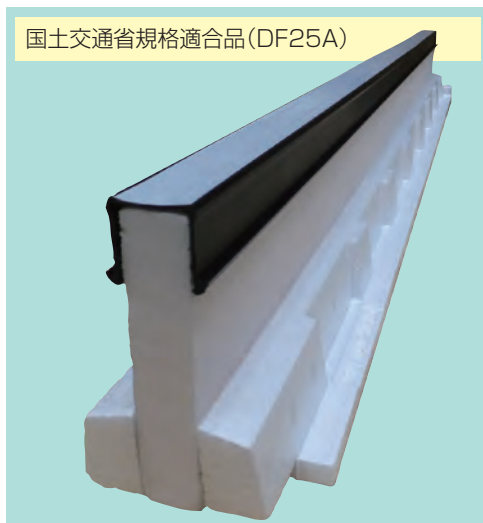
DF25A アンカータイプ

現場打ちコンクリートに対するアンカー効果を発揮する突起を備えた商品です。

DF25C 付着層タイプ

アンカー効果を発揮する突起を備え、さらに非加硫ブチルゴムによりコンクリートとの付着性に優れた商品です。

国土交通省規格適合品(DF25A)



材質 キャップ:強化PP 目地本体:XPS 発泡ポリスチレン ベース:EPS 発泡ポリスチレン

固定ピンで高さ調整

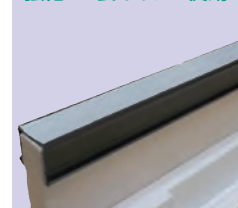
ポイント!!



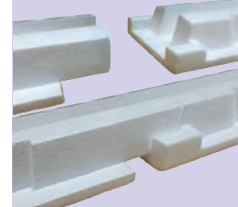
排水部付き



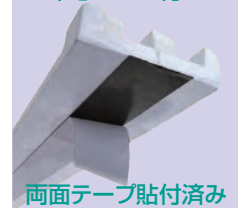
強化PP製キャップ使用



ジョイント可能



中心マーク付き



両面テープ貼付済み

関連部材(別売品)

固定ピン P.10



- ◇ベースを断熱材へ固定する際に使用します。(6個/m)
- ◇目地本体の高さ固定に使用します。(6個/m)

直線ジョイント P.10



- ◇キャップの接合部に使用します。(0.5個/m)

(DF25A) (DF25C)
★ご注文品番 = M-MEFH・MEFJ 型式コード

型式	型式コード	タイプ	高さ H	ベース高さ	目地幅	キャップ		定尺1セット			発注単位
						幅	高さ	キャップ	目地本体	ベース	
DF25A 70	00070	アンカー	70~90	45	20	25	25	2m × 1本	2m × 1本	1m × 2本	1本 (2m)
DF25A 80	00080		80~100								
DF25A 90	00090		90~110								
DF25A 100	00100		100~125	65							
DF25A 120	00120		120~145								
DF25A 140	00140		140~165								
DF25C 70	00070	付着層	70~90	45	20	25	25	2m × 1本	2m × 1本	1m × 2本	1本 (2m)
DF25C 80	00080		80~100								
DF25C 90	00090		90~110								
DF25C 100	00100		100~125	65							
DF25C 120	00120		120~145								
DF25C 140	00140		140~165								



施工手順

事前準備

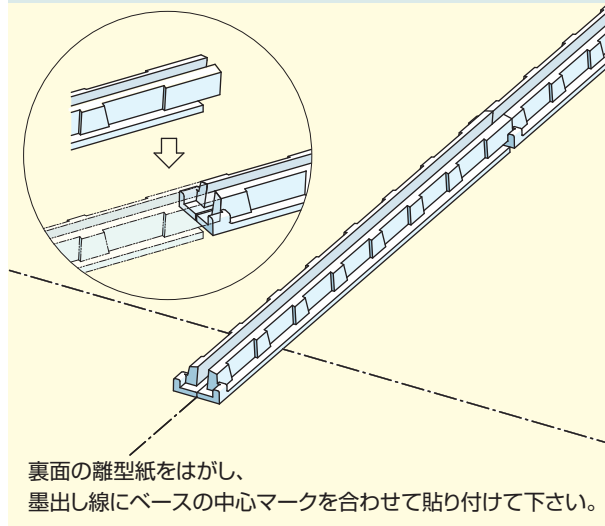
設置、取付の施工についてはご相談下さい。

清掃墨出し

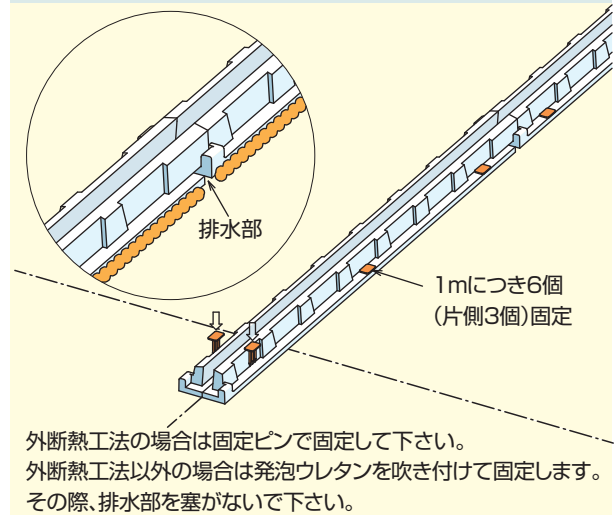


- ゴミなどがある場合は清掃を行います。
- 雨等で濡れている場合は拭き取ります。
- 目地割付図から設置する位置に墨出しを行います。

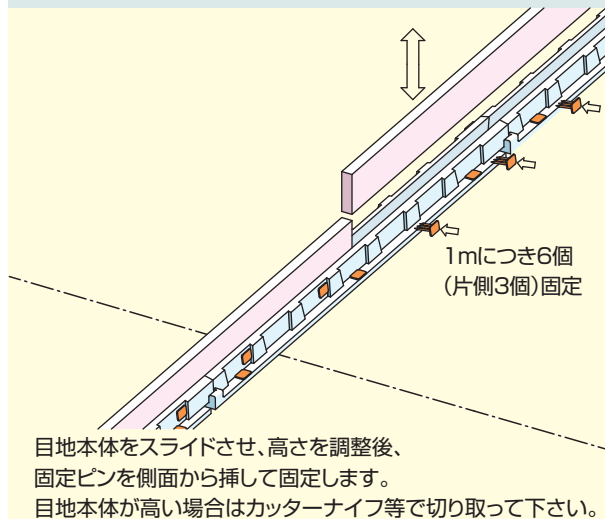
1. ベースの貼り付け



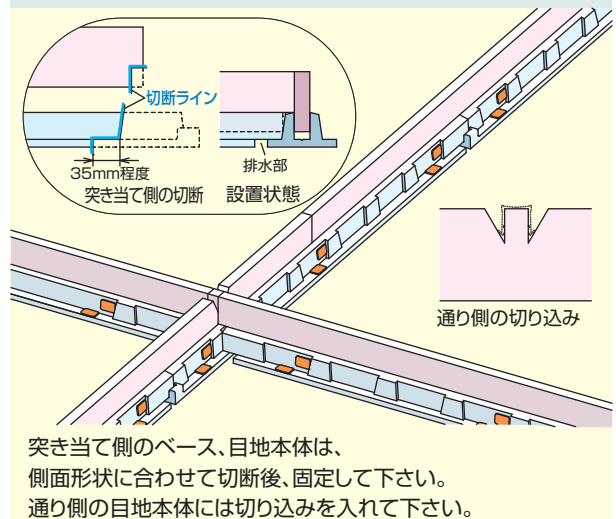
2. ベースの固定



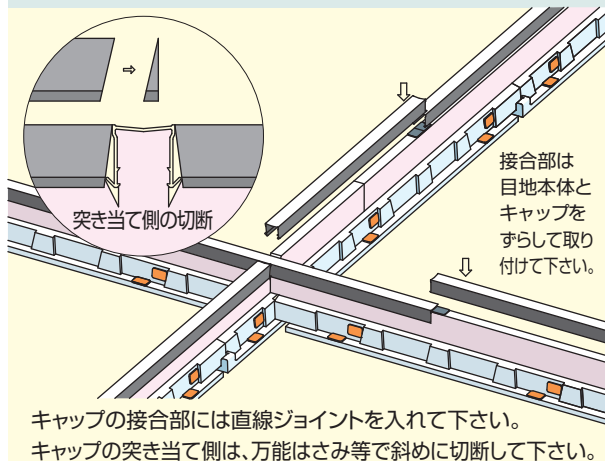
3. 高さの調整



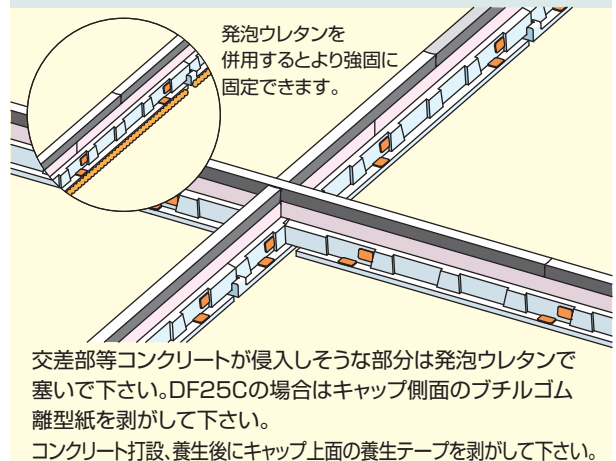
4. 交差部の取り合い



5. キャップの取り付け



6. 設置完了



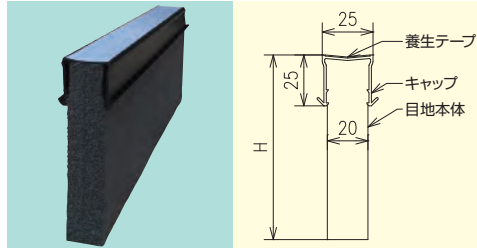
湿式工法

特長・用途

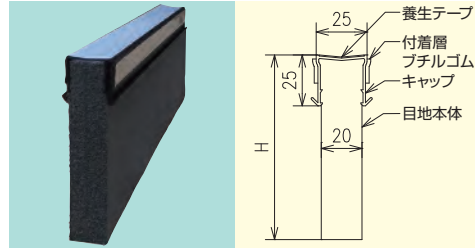
- 目地材に復元性の高い発泡ポリエチレンを使用した湿式工法の成形伸縮目地材です。
- 現場打ちコンクリート底面まで完全に縁を切ることができます。
- 目地本体側面をモルタルで固定し支持を行います。
- 砕石や不陸のある土間部などに使用できます。
- A・Cタイプは一般床・駐車場(車両通行可能)用、Bタイプは一般床用となります。

フロアロード F25A・F25C 国土交通省規格適合品(F25A・F25C)

F25A アンカータイプ



F25C 付着層タイプ



型式コード	高さH
00040	40
00050	50
00060	60
00070	70
00080	80
00090	90
00100	100
00110	110
00120	120
00130	130
00140	140
00150	150
00160	160
00170	170
00180	180
00190	190
00200	200

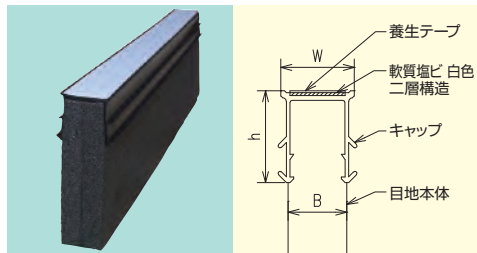
★ご注文品番 = M-MEFD・MEFE (F25A) (F25C) 型式コード

型式	タイプ	高さ H	目地幅	キャップ		定尺1セット		発注単位
				幅	高さ	キャップ	目地本体	
F25A	アンカー	40~200 (10ピッチ)	20	25	25	2m×1本	2m×1本	1本(2m)
F25C	付着層							

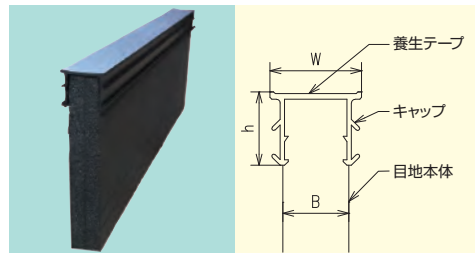
材質 キャップ:強化PP 目地本体:発泡ポリエチレン ☆接合部には直線ジョイントがご使用いただけます。

フロアロード F20A・F30A・F20B・F25B・F20C・F30C

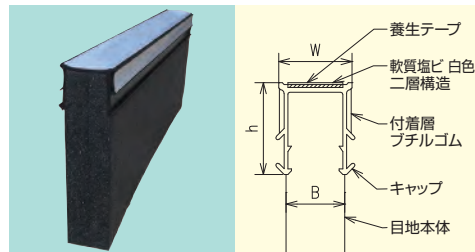
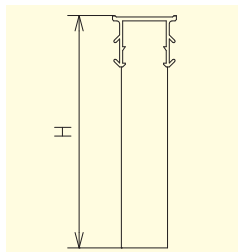
F20A・F30A アンカータイプ



F20B・F25B アンカー一般床タイプ



F20C・F30C 付着層タイプ



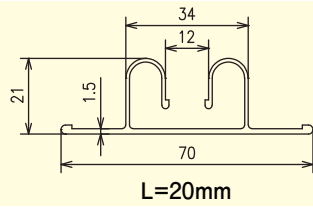
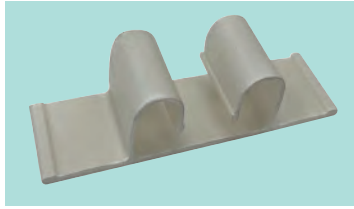
型式コード	高さH
00040	40
00050	50
00060	60
00070	70
00080	80
00090	90
00100	100
00110	110
00120	120
00130	130
00140	140
00150	150
00160	160
00170	170
00180	180
00190	190
00200	200

★ご注文品番 = M-MEFS・MEFR・MEFP・MEFQ・MEFU・MEFX (F20A) (F30A) (F20B) (F25B) (F20C) (F30C) 型式コード

型式	タイプ	高さ H	目地幅 B	キャップ		定尺1セット		発注単位
				幅W	高さh	キャップ	目地本体	
F20A	アンカー	40~200 (10ピッチ)	16	20	25	2m×1本	2m×1本	1本(2m)
F30A			25	30	25			
F20B	一般床		12	20	17			
F25B			18	25	20			
F20C	付着層		16	20	25			
F30C			25	30	25			

材質 キャップ:硬質塩化ビニル 目地本体:発泡ポリエチレン

フロアロード用サポート



★ご注文品番 = M-MEF5 型式コード

型式	型式コード	長さ	入数
L-20	00020	20	600

使用数量：2個/m

施工手順

事前準備

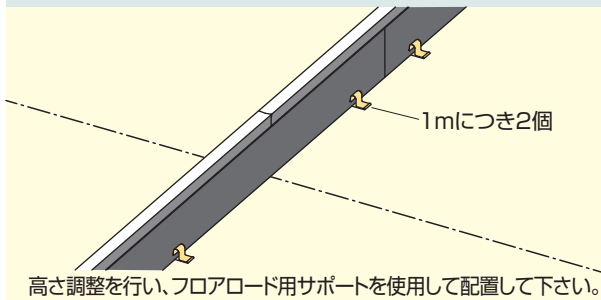
設置、取付の施工についてはご相談下さい。

清掃墨出し

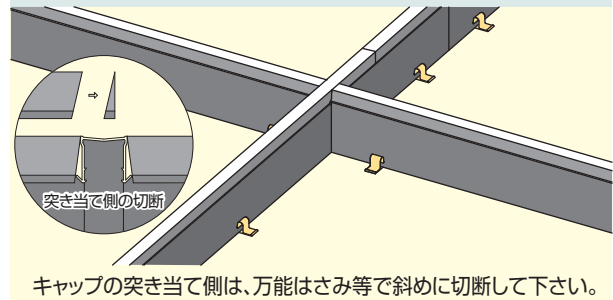


- ゴミなどがある場合は清掃を行います。
- 雨等で濡れている場合は拭き取ります。
- 目地割付図から設置する位置に墨出しを行います。

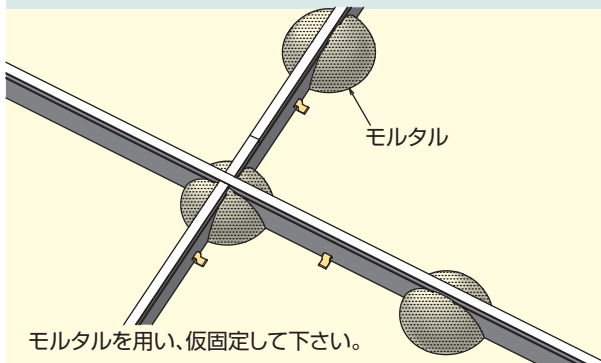
1. 高さ調整後の配置



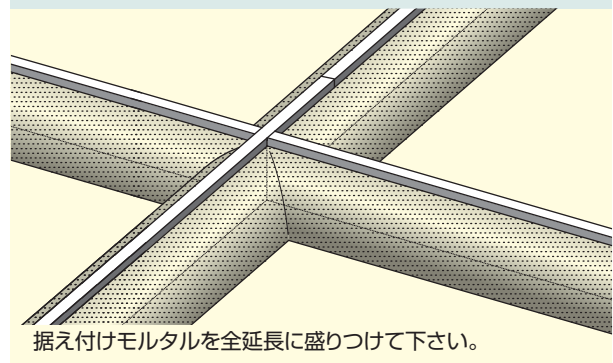
2. 交差部の取り合い



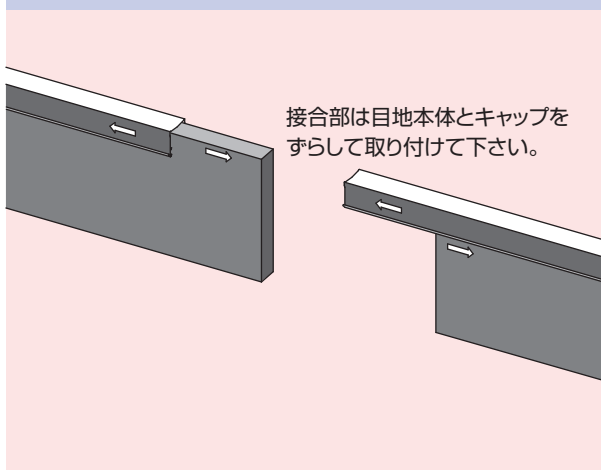
3. モルタル仮固定



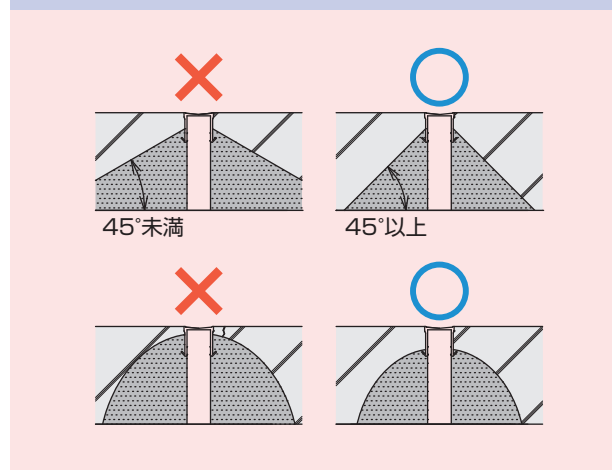
4. 設置完了



接合部の注意点

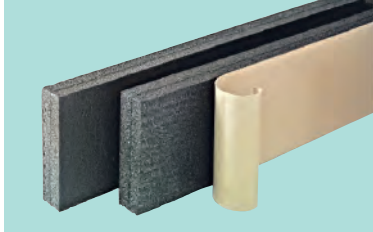


モルタル据え付けの注意点



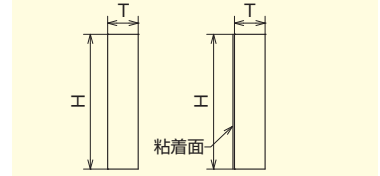
立ち上がり緩衝材

ソフト材・粘着ソフト材



特長・用途

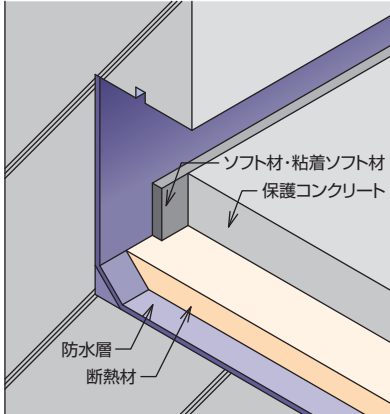
- 防水層との縁切りとして使用する事が可能です。
- 粘着ソフト材を使用する事で防水層に直接貼り付け、簡単に施工する事が出来ます。



(粘着付)

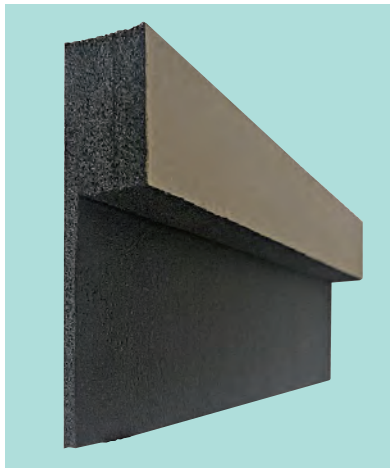
★ご注文品番 = M-ME64・ME63 型式コード

施工例



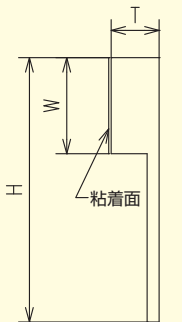
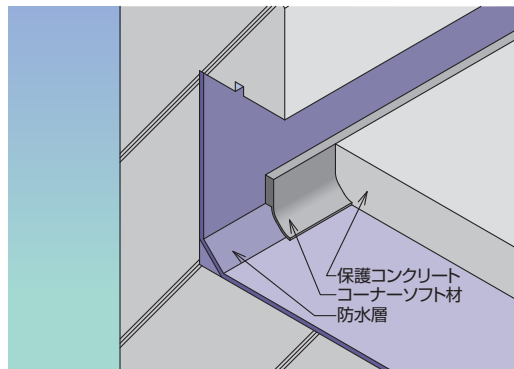
型式	型式コード	T	H	定尺
ソフト材 5	05015~05300 (ピッチ:5)	5	15~300 (ピッチ:5)	2m
ソフト材 10	10015~10300 (ピッチ:5)	10		
ソフト材 15	15015~15300 (ピッチ:5)	15		
ソフト材 20	20015~20300 (ピッチ:5)	20		
ソフト材 25	25015~25300 (ピッチ:5)	25		
ソフト材 30	30015~30300 (ピッチ:5)	30		
ソフト材 35	35015~35300 (ピッチ:5)	35		
ソフト材 40	40015~40300 (ピッチ:5)	40		
ソフト材 45	45015~45300 (ピッチ:5)	45		
ソフト材 50	50015~50300 (ピッチ:5)	50		
粘着ソフト材 5	05015~05300 (ピッチ:5)	5		
粘着ソフト材 10	10015~10300 (ピッチ:5)	10		
粘着ソフト材 15	15015~15300 (ピッチ:5)	15		
粘着ソフト材 20	20015~20300 (ピッチ:5)	20		
粘着ソフト材 25	25015~25300 (ピッチ:5)	25		
粘着ソフト材 30	30015~30300 (ピッチ:5)	30		
粘着ソフト材 35	35015~35300 (ピッチ:5)	35		
粘着ソフト材 40	40015~40300 (ピッチ:5)	40		
粘着ソフト材 45	45015~45300 (ピッチ:5)	45		
粘着ソフト材 50	50015~50300 (ピッチ:5)	50		

コーナーソフト材



特長・用途

- 保護コンクリートの動きによる防水層の損傷を防止する入隅用緩衝材です。
- 特殊形状により面取り入隅部にフィットして設置が可能です。



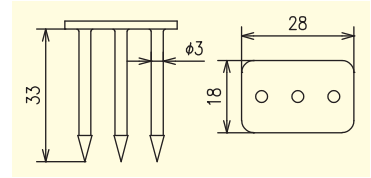
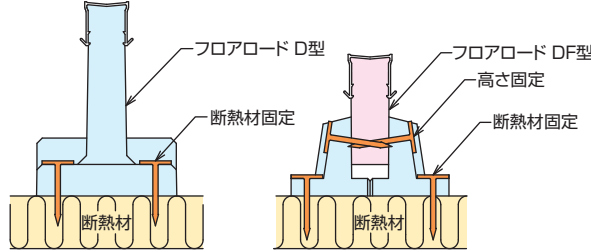
材質 発泡ポリエチレン

★ご注文品番 = M-ME62 型式コード

型式	型式コード	T	W	H	定尺	発注単位
20×110	20110	20	40	110	2m	1本 (2m)
20×130	20130		60	130		
20×150	20150		80	150		
20×170	20170		100	170		
20×195	20195		125	195		
25×110	25110	25	40	110		
25×130	25130		60	130		
25×150	25150		80	150		
25×170	25170		100	170		
25×195	25195		125	195		

関連部材

フロアロード 固定ピン

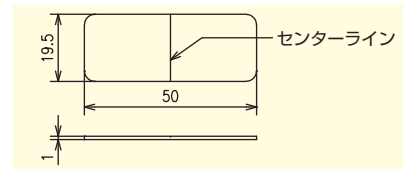
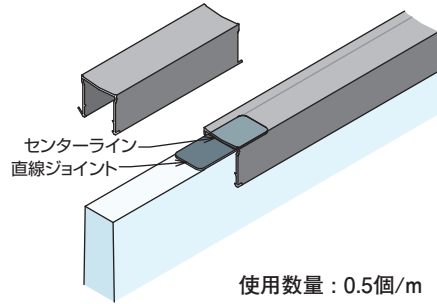


使用数量	
断熱材固定	6個/m
高さ固定 (DF型)	6個/m
排水溝セット固定	7個/m

★ご注文品番 = M-MEFK 型式コード

材質	型式コード	色	入数
PP	00010	橙	500

フロアロード 直線ジョイント



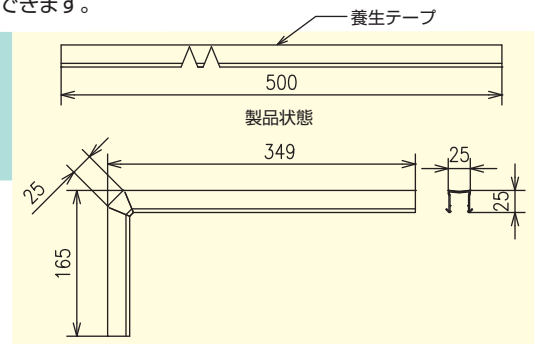
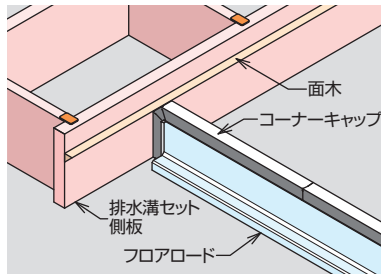
★ご注文品番 = M-MEFL 型式コード

型式	型式コード	材質	色	入数
25	00025	PP	黒	100

フロアロード コーナーキャップ

特長・用途

- 排水溝とフロアロードの接する部分に使用する端部用キャップです。
- フロアロード端部を保護し、排水溝との取り合い部を綺麗に仕上げることができます。



★ご注文品番 = M-MEFM 型式コード

型式	型式コード	材質	入数
25A	00025	強化PP	10



ドライモルタル

★ご注文品番 = M-34M2 型式コード

品名	型式コード	入数
ドライモルタル	00015	15kg/1袋

排水溝セット

動画はこちら



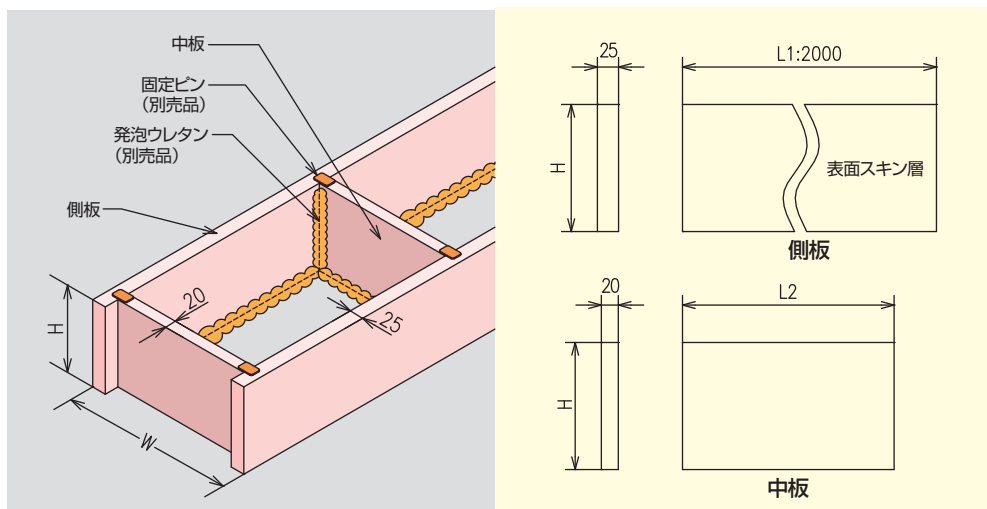
排水溝セット

特長・用途

- 屋上防水における保護コンクリート仕上げにおいて、排水溝型枠を容易に組み立てることができます。
- 軽量で施工性が良いため、現場施工の省力化が可能です。
- 表面がスキン層のため、剥離性に優れています。



製品概要



関連部材 (別売品)

固定ピン P.10



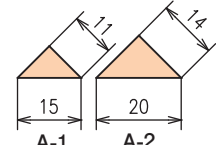
◇側板と中板の接合部に使用します。(7個/m)

ブチルテープ P.13



◇側板および面木の固定に使用します。(0.13巻/m)

面木 P.13



◇側面の仕上げに使用します。(1本/m)

発泡ウレタン P.13



◇側板および中板の固定に使用します。

★ご注文品番 = M-ME60 型式コード

型式	型式コード	排水溝幅 W	適合スラブ厚	製品高さ H	側板 L1	中板 L2	定尺1セット		発注単位
							側板	中板	
H150×W150	15150	150	~130	150	2,000	100	2m × 2枚	6枚	1セット (2m)
H190×W150	19150		~165	190					
H150×W200	15200	200	~130	150		150			
H190×W200	19200		~165	190					
H150×W250	15250	250	~130	150		200			
H190×W250	19250		~165	190					
H150×W300	15300	300	~130	150		250			
H190×W300	19300		~165	190					
H150×W350	15350	350	~130	150		300			
H190×W350	19350		~165	190					
H150×W400	15400	400	~130	150		350			
H190×W400	19400		~165	190					
H150×W450	15450	450	~130	150	400				
H190×W450	19450		~165	190					

使用数量目安	
型式	(缶/m)
H150×W150	0.17
H190×W150	0.19
H150×W200	0.18
H190×W200	0.20
H150×W250	0.20
H190×W250	0.21
H150×W300	0.21
H190×W300	0.23
H150×W350	0.22
H190×W350	0.24
H150×W400	0.23
H190×W400	0.25
H150×W450	0.24
H190×W450	0.26

材質 側板: XPSスキン層付き発泡ポリスチレン 中板: XPS 発泡ポリスチレン

施工手順

事前準備

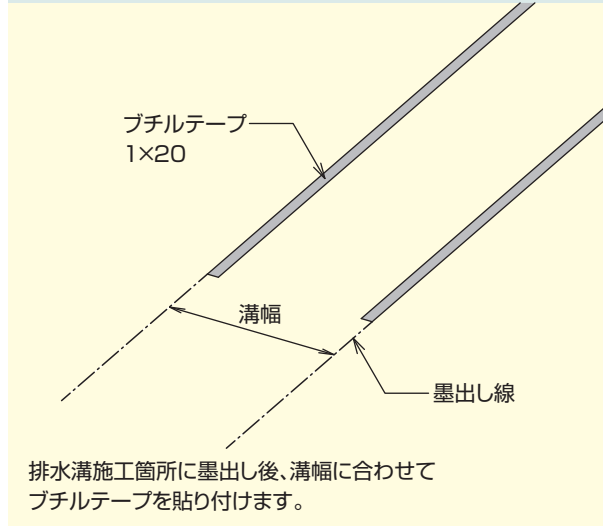
設置、取付の施工についてはご相談下さい。

清掃墨出し

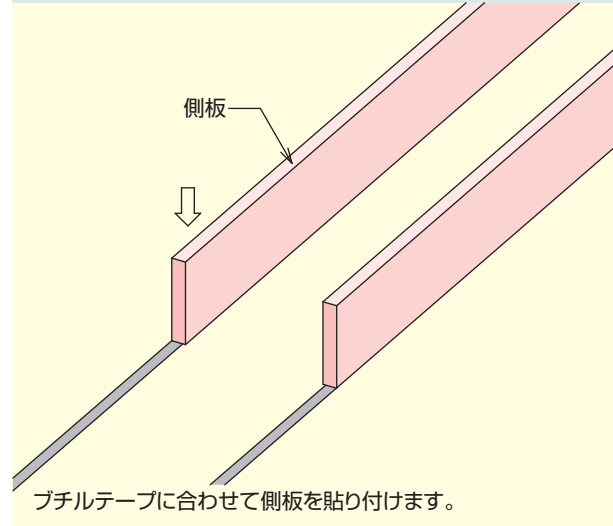


- ゴミなどがある場合は清掃を行います。
- 雨等で濡れている場合は拭き取ります。
- 割付図から設置する位置に墨出しを行います。

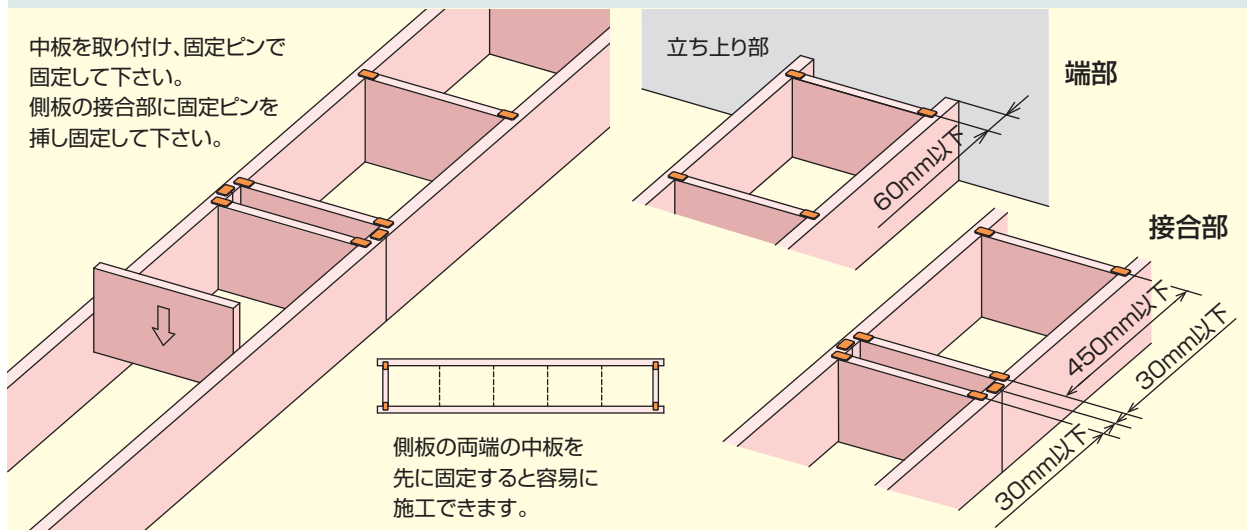
1. プチルテープ貼り付け



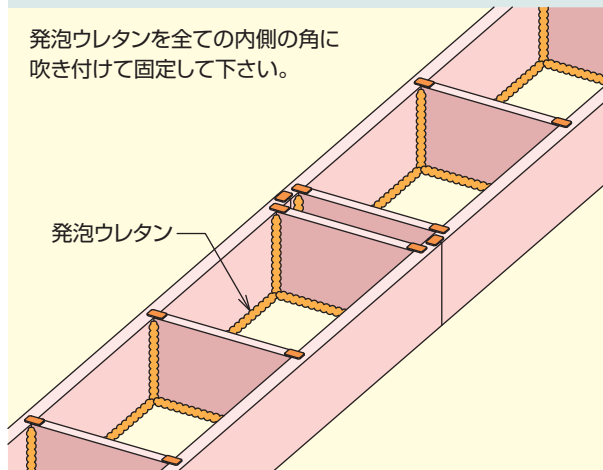
2. 側板の取り付け



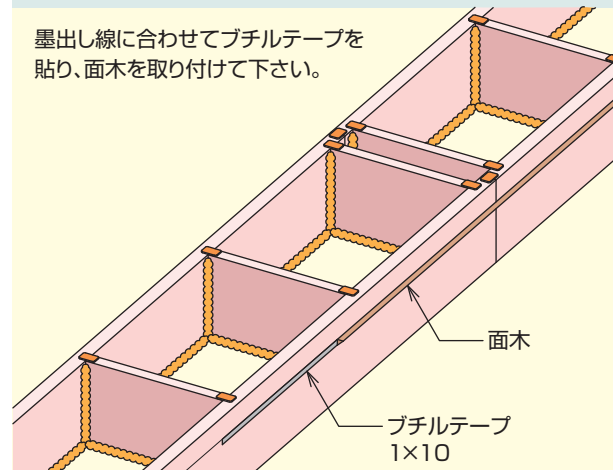
3. 中板の取り付け



4. 発泡ウレタンの吹き付け



5. 面木の取り付け

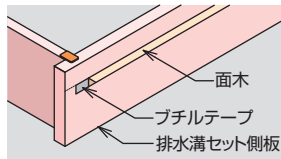
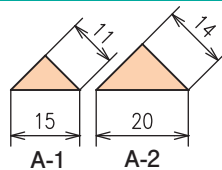


関連商品

面木

特長・用途

- 排水溝側面の仕上げに使用します。
- 剥離性が良く美しい仕上がりになります。



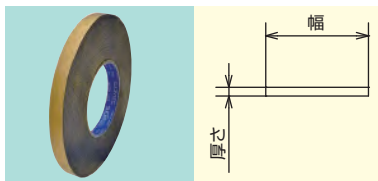
★ご注文品番 = 63AA 型式コード

型式	型式コード	長さ	材質	入数
A-1	00001	2m	発泡PS	200
A-2	00002			

プチルテープ

特長・用途

- 排水溝セットの側板および面木の固定に使用します。



★ご注文品番 = MEMX 型式コード

型式(厚さ×幅)	型式コード	用途	長さ	入数
1×10	15110	面木固定	15m	1
1×12	15112	付着層用		
1×20	15120	側板固定		

マルイ布粘着テープ

特長・用途

- フロア養生専用テープ



★ご注文品番 = M-60BN 型式コード

型式	型式コード	サイズ(幅×長さ)	入数
50mm×25m	00050	50mm×25m	30
75mm×25m	00075	75mm×25m	24
100mm×25m	00100	100mm×25m	18

発泡ウレタン

発泡ウレタン 吹付け・充填両用 230

M-50U1



特長・用途

- 壁、天井、床等の断熱・接着施工に最適です。
- 通常のウレタンフォーム(クリーム色)タイプです。
- 自己消火性・ノンフロム・F☆☆☆☆

★ご注文品番 = M-50U1 型式コード

型式	型式コード	発泡容量	発泡面積(10mm厚)	タックフリータイム	吐出後の発泡倍率	耐寒耐熱性	入数
吹付け・充填両用 230	00230	約18~22L	1.8~2.2m ²	約12分	約2倍	-30~70℃	12

※使用目安：1缶あたり約30m

発泡ウレタン専用 ガンセット

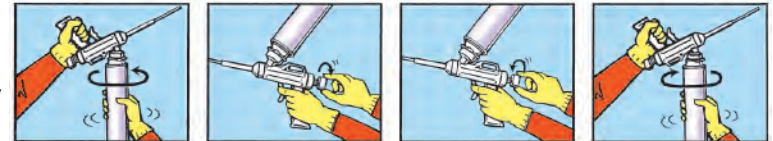
M-50U1



特長・用途

- 充填・断熱・接着施工等にスピーディーな専用ガンタイプ。
- 自己消火性・ノンフロム・F☆☆☆☆

施工方法



- ①正位状態でガンに取り付けます。強く締付け過ぎないように注意して下さい。
- ②吐出量は調整スクリューで調整して下さい。
- ③使用後は必ずガンの調整スクリューを最後まで締めて保管して下さい。
- ④缶を交換するときは必ず正立状態にして、ガンから取り外して下さい。

発泡ウレタン専用ガンセット



充填専用ガン210



ガン専用ウレタン剤270

★ご注文品番 = M-50U1 型式コード

型式	型式コード	入数
専用ガンセットクリーム	00300	1

★ご注文品番 = M-50U1 型式コード

型式	型式コード	入数
充填専用ガン 210	00210	3

★ご注文品番 = M-50U1 型式コード

型式	型式コード	発泡容量	タックフリータイム	吐出後の発泡倍率	耐寒耐熱性	入数
詰替え用 270クリーム	00270	約26~32L	約14分	約2倍	-30~70℃	12

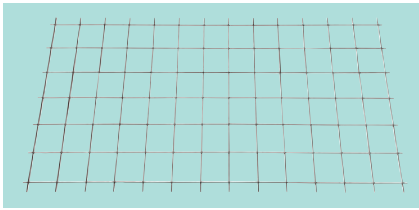
★ご注文品番 = M-50U1 型式コード

型式	型式コード	入数
洗浄クリーナー290ガン専用	00290	6
洗浄クリーナー290スプレー	10290	

※使用目安：1缶あたり約30m



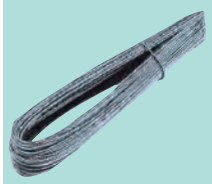
ワイヤーメッシュ



★ご注文品番 = 90A2 型式コード

型式	型式コード	サイズ (m)	入数
5.0×150	50150	1×2	50
5.5×100	55100		50
5.5×150	55150		50
6.0×100	60100		50
6.0×150	60150		50

結束線 U型



★ご注文品番 = M-13SL 型式コード

型式	型式コード	入数 (kg)
No21 350	21350	10
No21 450	21450	
No21 550	21550	

結束線 U型 メッキ



★ご注文品番 = M-13SP 型式コード

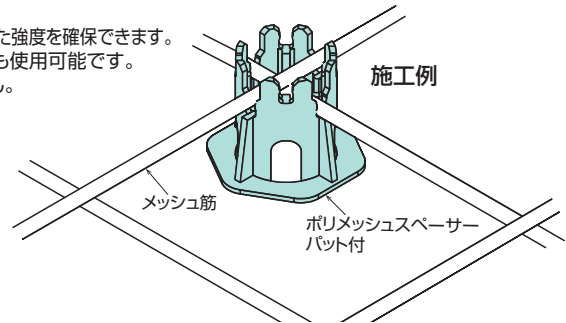
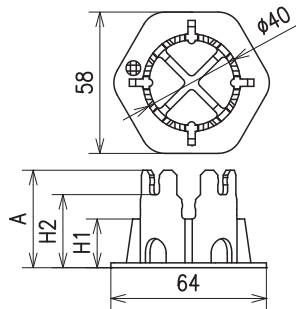
型式	型式コード	入数 (kg)
No21×350	21350	10
No21×450	21450	
No21×550	21550	

ポリメッシュスペーサーパット付



特長・用途

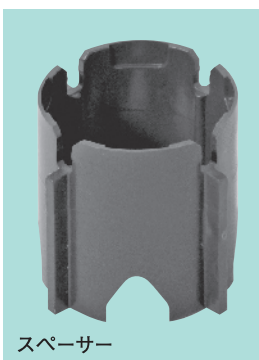
- 台座の一体化とリブ形状で高温の環境でも安定した強度を確保できます。
- 六角形の台座で安定しており、断熱材の上でも使用可能です。
- メッシュ筋交差部に差し込むだけでズレません。
- メッシュ筋径φ6以下に対応できます。
- 高さは2種類兼用です。



★ご注文品番 = M-54MT 型式コード

型式	型式コード	H1	H2	A	許容荷重N (kgf)	入数
H20-30	02030	20	30	40	1,470(150)	200
H30-40	03040	30	40	50		

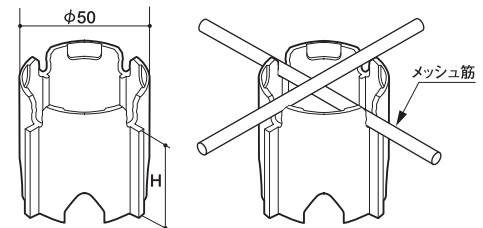
ポリメッシュスペーサー・ポリメッシュパット



特長・用途

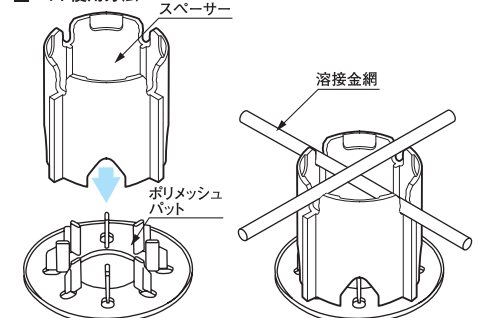
- スペーサー**
- メッシュ筋交差部に差し込むだけでズレません。
 - プラスチック製のため、錆が発生しません。
 - メッシュピッチに関係なく取り付けOKです。
 - メッシュ筋径φ6以下に使用できます。
- パット**
- ポリメッシュスペーサー取り付け「ワンタッチ」。
 - 安定性が良い「倒れない・沈まない」。
 - ポリコシカケ&サイコロに使用できる「多目的使用」。
 - すべり止め用爪付き「横すべりなし」。

■スペーサー使用方法



※注意事項
許容圧縮荷重は150kg/個ですが、外気や高温期には軟化する恐れがあります。
使用ピッチは90cm×90cmを標準とします。(1.3個/m²)

■パット使用方法

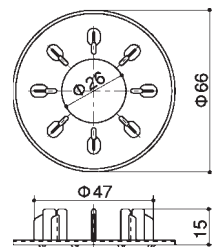


★ご注文品番 = M-54MS 型式コード

型式	型式コード	H	許容荷重N(kgf)	入数
H-50	00050	50	1,470(150)	150
H-60	00060	60		
H-70	00070	70		
H-80	00080	80	100	

★ご注文品番 = M-5400 型式コード

型式コード	許容荷重N(kgf)	入数
00800	784(80)	200



フロアロードの性能について

■フロアロードの品質性能試験結果

項目		温度条件	規格値		フロアロードD型		フロアロードDF型	フロアロード	
					D25A	D25C	DF25A	F25A	F25C
			付着層タイプ	アンカータイプ	アンカータイプ	付着層タイプ	アンカータイプ	アンカータイプ	付着層タイプ
圧縮性能	最大荷重 (N/cm)	20°C	160以下	240以下	154	153	198	76	76
		60°C			99	93	131	44	45
圧縮性能	外観	20°C	キャップ表面に割れがないこと。		割れを認めず	割れを認めず	割れを認めず	割れを認めず	割れを認めず
		60°C			割れを認めず	割れを認めず	割れを認めず	割れを認めず	割れを認めず
伸び性能	外観	-20°C	キャップ付着層部とモルタル面が離脱しないこと。	キャップアンカー部とモルタル面が離脱しないこと。	離脱を認めず	離脱を認めず	離脱を認めず	離脱を認めず	離脱を認めず
		20°C	離脱を認めず	離脱を認めず	離脱を認めず	離脱を認めず	離脱を認めず		
耐摩耗性能	摩耗減量 (mg)	20°C	1,000以下		69				
加熱収縮性能	加熱収縮率 (%)	70°C	0.5以内		±0.0				
	外観	70°C	キャップ部に反り、ひずみ等著しい変形がないこと。		著しい変形を認めず				
耐衝撃性能	外観	20°C	いずれの試験片にも破断やひび割れがないこと。		破断やひび割れを認めず	破断やひび割れを認めず	破断やひび割れを認めず	破断やひび割れを認めず	破断やひび割れを認めず
耐候性能	外観	63°C	キャップ部にひび割れが生じないこと。		ひび割れを認めず				

※各型式共通のキャップを使用しているため、耐摩耗性能、加熱収縮性能、耐候性能は共通の試験としています。

フロアロードは上記型式において、成形伸縮目地材の関連規格に基づく品質試験を実施し、規格を満たしていることを確認しました。

MEMO

Lined area for writing a memo, consisting of multiple horizontal dashed lines.

関連規格

■国土交通省 規格

■ 令和4年版 公共建築工事 標準仕様書抜粋 (国土交通省大臣官房官庁営繕部監修)

(11)保護層等の材料

(ア)成形伸縮目地材

(a)形状及び寸法

キャップ幅は25mm、本体はキャップ幅の80%以上、保護コンクリートの上面から下面にまで達するよう高さの調節が可能なもので、キャップ側面に付着層又はアンカーを備えた製品とする。

(b)成形伸縮目地の品質は、表9.2.1による。

表9.2.1 成形伸縮目地材の品質

項目	品 質		試 験 方 法
	付着層タイプ	アンカータイプ	
圧縮性能	最大荷重 160N/cm ^{(注)1}	最大荷重 240N/cm ^{(注)1}	JIS K 7220 (硬質発泡プラスチック圧縮特性の求め方)に準じて、20±2℃及び60±2℃において、圧縮速度1.0mm/minで、0~30%の圧縮を行う。 ^{(注)2}
	キャップ表面に割れがないこと。		
伸び性能	キャップ付着層部とモルタル面が離脱しないこと。	キャップアンカー部とモルタル面が離脱しないこと。	JIS K 7220に準じて、-20±2℃及び20±2℃において、引張速度1.0mm/minで、0~30%の引張りを行う。 ^{(注)2}
	加熱収縮 0.5%以内		
加熱収縮性能	キャップ部に反り、ひずみ等著しい変形がないこと		JIS A 5756 (建築用ガasket)に基づく加熱収縮率試験に準じて、70±2℃において、168時間加熱したのち、標準状態で4時間放置する。 ^{(注)3}
耐候性能	キャップ部にひび割れが生じないこと		JIS A 6008 (合成高分子系ルーフィングシート)に基づく促進暴露試験に準ずる。 ^{(注)4}

(注) 1. 試験体(高さ80mm、長さ50mm)単位長さ当たりの最大荷重。 2. 試験体は、実際の使用条件に近い形状のものとする。
3. 試験体は、キャップ部のみとする。 4. 試験体は、原則として、キャップ部から作成する。

(イ)成形緩衝材は、防水層に不具合を及ぼさないものとする。

(ウ)保護コンクリート

(a)コンクリートの調合は、6章14節[無筋コンクリート]による。

(b)保護コンクリート内に敷設する溶接金網は、JIS G 3551 (溶接金網及び鉄筋格子)に基づき、鉄線の径6mm、網目寸法100mmとする。

■成形伸縮目地工業会 規格

■ 主な規格内容

●形状による区分

目地材の形状による区分は、現場打ちコンクリートのムーブメントの緩衝、水密性、アンカー効果などにより、1類、2類の2種類に分類する。

形状による区分

区 分	1類(付着タイプ)	2類(アンカータイプ)
種 類		
形状例	現場打ちコンクリートに対する「付着層を備えたキャップ」又は「付着層とアンカー効果を備えたキャップ」と「本体」を組み合わせ、所定の品質を有する目地材。	現場打ちコンクリートに対する「アンカー効果を備えたキャップ」と「本体」を組み合わせ、所定の品質を有する目地材。

●用途による区分

目地材の用途区分は、高さ可変範囲とベースの有無によって区分した。なお、高さ可変型の製品は、目地材両側の現場打ちコンクリート相互の縁切れが完全なものとする。

用途による区分

区 分	高さ可変範囲 mm	ベース幅 mm
高さ可変型	20以上	本体幅+40以上
高さ固定型	20未満	—

用途による区分(形状例)

高さ可変型		高さ固定型
本体がベースと一体となったもの	本体とベースが別体となったもの	

※フロアロード DF 型

※フロアロード D 型
フロアロード

●成形伸縮目地材の品質

試験項目	温度条件	分類による規格値		
		1類	2類	
圧縮荷重試験	20℃	0~30%圧縮での最大荷重 N/cm	160以下	240以下
		0~30%圧縮での目視検査	キャップ表面に「割れ」が生じないこと	
	60℃	0~30%圧縮での最大荷重 N/cm	160以下	240以下
		0~30%圧縮での目視検査	キャップ表面に「割れ」が生じないこと	
伸び性能試験	20℃	30%引き伸ばし状態における目視検査	伸び率30%で離脱を生じないこと	
	-20℃	30%引き伸ばし状態における目視検査	伸び率30%で離脱を生じないこと	
耐磨耗試験	20℃	—	1,000mg以下	
加熱収縮率試験	20℃	加熱収縮率 %	縮み 0.5%以内	
		「反り」「歪」の目視検査	いずれの試験片にも著しい変形がないこと	
衝撃抵抗性試験	20℃	—	いずれの試験片にも破断やひび割れがないこと	
耐候性試験	20℃	—	いずれの試験片にもひび割れがないこと	

■ (一社)公共建築協会 規格

■ 主な規格内容

項 目		品 質 ・ 性 能	
区分	形状による区分	付着層タイプ	保護コンクリートに対する付着層を備えたキャップと本体を組み合わせ、所定の品質を有する目地材。
		アンカータイプ	保護コンクリートに対するアンカー効果を備えたキャップと本体を組み合わせ、所定の品質を有する目地材。
	用途による区分	高さ可変型	高さ可変範囲が20mm以上のもの。
		高さ固定型	高さ可変範囲が20mm未満のもの。
寸法	目地キャップ幅	25mm	
	目地キャップ高さ	25mm以上	
	目地本体幅	目地キャップ幅の80%以上	
	目地キャップの最低かぶり長さ(可変型のみ)	15mm以上	
	目地ベースの最低かぶり長さ(可変型のみ)	10mm以上	
	目地ベース幅(可変型のみ)	目地本体幅+40mm以上	
機 能		保護コンクリートの上面から下面にまで達するよう高さ調節が可能なこと。	
品質	外 観	目地材製品について ・裂けた箇所、切断箇所、折れ曲がり及び破損箇所がないこと。 ・異常に粘着する部分がないこと。 ・固定時に仕上げに支障があるような異常な湾曲、起伏がないこと。	
		キャップ幅	-2.0%
	寸法許容差(%) (プラス側は規定しない)	本体幅	-10.0%
		長さ	-0.5%
		ベース幅	-5.0%
性能	目地本体	保護コンクリート層のムーブメントに対して所定の柔軟性等緩衝材としての性能を有しているもの。	
	目地キャップ	所定の寸法安定性、耐荷重性、耐磨耗性、耐衝撃性及び保護コンクリートとの接着性を有し、付着層タイプにおいては水密性のある付着層を組み合わせたもの。	
	ベース	防水層を傷つけない材料とし、目地本体が容易に固定できるもの。	

項 目		品 質 ・ 性 能			
性 能 項 目		温度条件	付着層タイプ	アンカータイプ	
性能	圧縮性能	0~30%圧縮での最大荷重(N/cm)	20℃ 60℃	160以下	240以下
		0~30%圧縮での目視検査		キャップ表面に割れが生じないこと。	
	伸び性能	0~30%引張りでの目視検査	-20℃ 20℃	キャップ付着層部とモルタル面が離脱しないこと。	キャップアンカー部分とモルタル面が離脱しないこと。
	耐磨耗性能(mg)		20℃	1,000以下	
	加熱収縮性能	加熱収縮率(%)	70℃	0.5%以内	
		目視検査		キャップ部に反り、ひずみ等著しい変形がないこと。	
	耐衝撃性能		20℃	耐衝撃性4(高さ1.5mの衝撃で、試験体3体とも穴があかないこと。)	
耐候性能		63℃	キャップ部にひび割れが生じないこと。		

フロアロードD型・DF型・関連部材 発注書

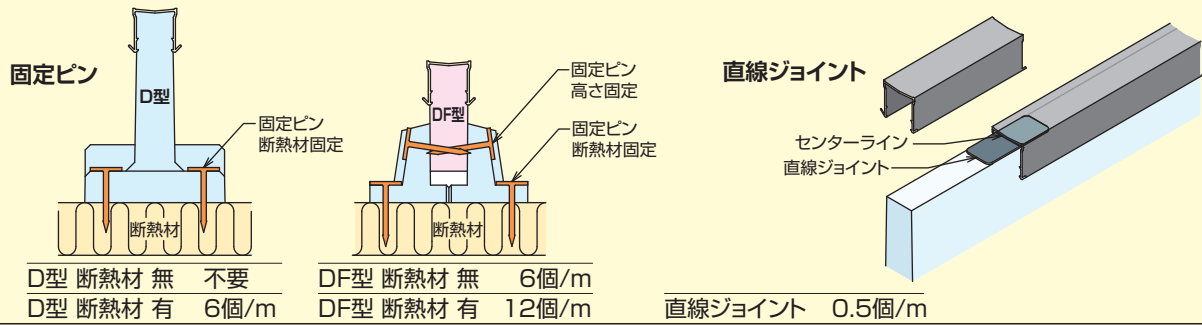
このページをコピーしてご利用ください。

Ver.1

年 月 日

納入日	年 月 日	ご担当者様	
施工業者様		携帯電話	
現場名		E-mail	
納入先住所		TEL	
		FAX	

フロアロードD型・DF型(乾式工法)								関連部材		
No	形状番号	型式	高さH	m数	定尺	本数	断熱材有/無	固定ピン数量	直線ジョイント数量	コーナーキャップ数量
(例)	①	D25A	110	300 m	2m	150 本	有/無	1800	150	10
No.1				m	2m	本	有/無			
No.2				m	2m	本	有/無			
No.3				m	2m	本	有/無			



立ち上がり緩衝材							
No	形状番号	粘着有無	高さH	厚さT	m数	定尺	本数
No.1		有/無			m	2m	本
No.2		有/無			m	2m	本
No.3		有/無			m	2m	本

排水溝 セット					関連部材※				
高さH	排水溝幅W	m数	定尺	数量	固定ピン数量	プチルテープ		面木	
						1×10面木用	1×20側板用	A-1	A-2
		m	2m	セット					

※排水溝セットに関する関連部材【固定ピン・プチルテープ・面木・発泡ウレタン】の必要数量の算出をご希望される場合は右欄にチェック☑を入れてください。弊社にて数量を算出し、ご連絡させていただきます。



関連部材 発注書

品名・型式	数量
発泡ウレタン 230	
発泡ウレタン 270 専用ガンセット	
充填専用ガン210	
詰替用270	
洗浄クリーナー290ガン専用	
洗浄クリーナー290スプレー	
ドライモルタル 15kg	

その他、ございましたらご記入ください。

形状一覧

フロアロードD型・DF型(乾式工法)

	フロアロードD型(一体型)		フロアロードDF型(別体型)	
形状番号	①	②	③	④
型式	D25A	D25C(プチル付)	DF25A	DF25C(プチル付)
	国土交通省規格適合品			
形状				
高さH	110・130・180		70・80・90・100・120・140	
キャップ幅			25	
目地幅			20	
定尺			2m	
部材構成	キャップ2m×1本 目地本体1m×2本		キャップ2m×1本 目地本体2m×1本 ベース1m×2本	

立ち上がり緩衝材

形状番号	①	②	③
種類	ソフト材	粘着ソフト材	コーナーソフト材
形状			
高さH	15~300(5ピッチ)		110・130・150・170・195
厚さT	5~50(5ピッチ)		20・25
定尺			2m

排水溝セット

	排水溝セット	
形状		
高さH	150・190	
排水溝幅W	150・200・250・300・350・400・450	
定尺	2m	
部材構成	側板2m×2枚 中板×6枚	

関連部材(別売品)

固定ピン



使用数量

断熱材固定	6個/m
高さ固定(DF型)	6個/m
排水溝セット固定	7個/m

直線ジョイント



使用数量

直線ジョイント	0.5個/m
---------	--------

コーナーキャップ



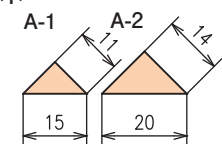
プチルテープ



使用数量

1×10 面木固定用	0.13巻/m(15m巻)
1×20 側板固定用	0.13巻/m(15m巻)

面木



使用数量

面木	1本/m(両面設置)
----	------------

発泡ウレタン



容量目安

発泡ウレタン230	2cm角で約30m
発泡ウレタン270	2cm角で約30m

フロアロード(湿式工法)・関連部材 発注書

このページをコピーしてご利用ください。

Ver.1

年 月 日

納入日	年 月 日	ご担当者様
施工業者様		携帯電話
現場名		E-mail
納入先住所		TEL
		FAX

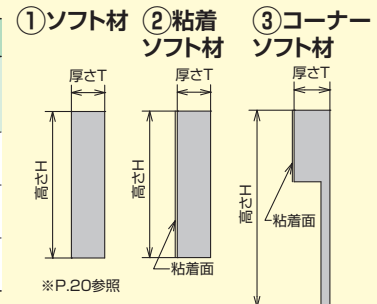
フロアロード(湿式工法)								関連部材	
No	形状番号	型式	高さ H	キャップ幅 W	m数	定尺	本数	サポート 数量	直線ジョイント 数量
(例)	①	F25A	100	25	50 m	2m	25 本	100	25
No.1					m	2m	本		
No.2					m	2m	本		
No.3					m	2m	本		

【関連部材使用数量】サポート:2個/m 直線ジョイント:0.5個/m 注)直線ジョイントはF25A・F25Cのみ適合

フロアロード(湿式工法)

形状番号	①	②	③	④	⑤	⑥	⑦	⑧
型式	F25A	F25C(プチル付)	F20A	F30A	F20B	F25B	F20C (プチル付)	F30C (プチル付)
	国土交通省規格適合品							
形状								
高さH	40~200(10ピッチ)							
キャップ幅 W	25	25	20	30	20	25	20	30
キャップ高さ h	25	25	25	25	17	20	25	25
目地幅 B	20	20	16	25	12	18	16	25
定尺	2m							
部材構成	キャップ2m×1本 目地本体2m×1本							

立ち上がり緩衝材							
No	形状番号	粘着有無	高さ H	厚さ T	m数	定尺	本数
No.1		有 / 無			m	2m	本
No.2		有 / 無			m	2m	本
No.3		有 / 無			m	2m	本



関連部材 発注書

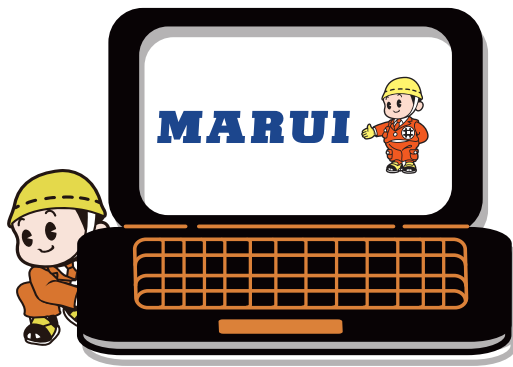
品名・型式	数量
発泡ウレタン 230	
発泡ウレタン 270 専用ガンセット	
充填専用ガン210	
詰替用270	
洗浄クリーナー290ガン専用	
洗浄クリーナー290スプレー	
ドライモルタル 15kg	

その他、ございましたらご記入ください。

MEMO

Handwriting practice area with horizontal dashed lines.

公式ホームページ



公式HPはコチラ



公式YouTubeチャンネル

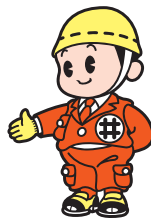


チャンネル登録はコチラ



- 商品の使用に当たっては、注意事項をご確認の上、正しくご利用ください。また、本商品の正規の使用目的、用途、方法以外に使用された場合には責任を負いかねますのでご了承ください。
- カタログ記載の規格・仕様は製品改良のため予告なく変更することがありますので、ご了承ください。

MARUI



本社 〒733-8616広島市西区商工センター1-1-46
<https://www.marui-sangyo.jp/>

☎営業所

札幌	011 786 0101	東京	03 5626 0101	名古屋	052 712 0101	大阪	06 4394 0101	山口	083 283 0101
旭川	050 3151 0101	西東京	03 3301 0101	名古屋	052 770 0101	大阪彩都	072 647 0101	北九州	093 603 0101
函館	050 3144 0101	南東京	03 3799 0101	小牧	0568 73 0101	大阪北	072 820 0101	福岡	092 474 0101
青森	017 753 0101	北東京	03 5647 0101	河内	0566 77 0101	大阪南	072 250 0101	佐賀	0952 26 0101
秋田	018 863 0101	八王子	042 646 0101	静岡	054 283 0101	阪和	073 477 0101	佐世保	0956 34 0101
盛岡	050 3132 0101	多摩	042 369 0101	岡津	050 3145 0101	池田	072 777 0101	長崎	095 848 0101
仙台	022 788 0101	埼玉	048 685 0101	浜松	053 464 0101	神戸	078 578 0101	大分	097 556 0101
山形	023 624 0101	西埼玉	049 262 0101	三重	059 226 0101	姫路	079 235 0101	熊本	096 389 0101
新潟	025 286 0101	熊谷	050 3116 0101	長野	026 259 0101	岡山	086 243 0101	宮崎	0985 51 0101
長岡	0258 21 0101	千葉	043 232 0101	本庄	050 3135 0101	福山	084 926 0101	都城	050 3154 0101
福岛	024 545 0101	船橋	047 431 0101	岐阜	058 246 0101	南日本海	0859 35 0101	鹿児島	099 253 0101
郡山	024 961 0101	柏	050 3172 0101	富山	076 422 0101	高松	087 886 0101	沖縄	098 954 0101
栃木	028 656 0101	君津	0439 55 0101	山沢	076 260 0101	徳島	088 625 0101	宜野湾	098 898 0101
群馬	027 346 0101	横浜	045 474 0101	福井	0776 23 0101	松山	089 952 0101	石垣	☎連絡は沖縄まで
茨城	0298 24 0101	南横浜	045 813 0101	滋賀	077 582 0101	高知	088 866 0101		
水戸	029 248 0101	川崎	044 799 0101	京都	075 778 0101	広島	082 501 0101		
山梨	055 275 0101	厚木	046 228 0101	奈良	0744 32 0101	山口東	0834 25 0101		

FAX営業所

札幌	011 783 0101	東京	03 5628 0101	名古屋	052 711 0101	大阪	06 6554 0101	山口	083 255 0101
旭川	050 3152 0101	西東京	03 5382 0101	名古屋	052 747 0101	大阪彩都	072 853 0101	北九州	093 602 0101
函館	050 3149 0101	南東京	03 3790 0101	小牧	0568 72 0101	大阪北	072 824 0101	福岡	092 483 0101
青森	017 728 0101	北東京	03 5838 0101	河内	0566 72 0101	大阪南	072 258 0101	佐賀	0952 65 0101
秋田	018 864 0101	八王子	042 697 0101	静岡	054 288 0101	阪和	073 475 0101	佐世保	0956 55 0300
盛岡	050 3134 0101	多摩	042 362 0101	岡津	050 3173 0101	池田	072 770 0101	長崎	095 843 0101
仙台	022 782 0101	埼玉	048 687 0101	浜松	053 466 0101	神戸	078 512 0101	大分	097 553 0101
山形	023 625 0101	西埼玉	049 264 0101	三重	059 227 0101	姫路	079 234 0101	熊本	096 349 0101
新潟	025 287 0101	熊谷	050 3164 0101	長野	026 235 0101	岡山	086 245 0101	宮崎	0985 50 0101
長岡	0258 46 0101	千葉	043 234 0101	本庄	050 3138 0101	福山	084 928 0101	都城	050 3158 0101
福岛	024 546 0101	船橋	047 495 0101	岐阜	058 247 0101	南日本海	0859 23 0101	鹿児島	099 286 0101
郡山	024 941 0101	柏	050 3107 0300	富山	076 493 0101	高松	087 805 0300	沖縄	098 969 0101
栃木	028 664 0101	君津	0439 54 0101	山沢	076 263 0101	徳島	088 655 0101	宜野湾	098 890 0101
群馬	027 377 1000	横浜	045 476 0101	福井	0776 26 0101	松山	089 965 0101	石垣	☎連絡は沖縄まで
茨城	0298 26 0101	南横浜	045 814 0101	滋賀	077 583 0101	高知	088 861 0101		
水戸	029 247 0101	川崎	044 754 0101	京都	075 777 0101	広島	082 279 0101		
山梨	055 251 0101	厚木	046 229 0101	奈良	0744 33 0101	山口東	0834 26 0101		