

# ㊦(マンジ)ロック S型・W型

耐震支持

ワンタッチ施工

吊ボルトより1方向(S型)、2方向(W型)の  
振れ止め施工ができる金具です

吊り機器や配管、ケーブルラックの  
振れ止めに最適

㊦(マンジ)ロック W型

M-52DE

2方向用

㊦(マンジ)ロック S型

M-52DD

1方向用

施工・耐震実験  
動画はこちら



施工性 UP の3つの

Point

**Point 1** 吊ボルトへの仮止め  
金具の矢印刻印部分より  
吊ボルトを挿入します。

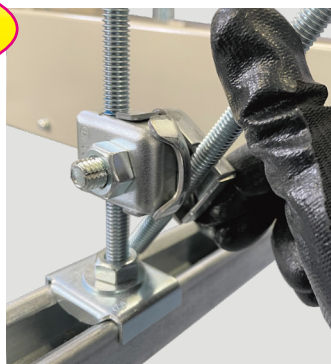


バネ式仮止め機能

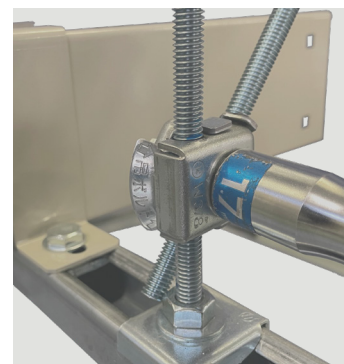
高さ調節が容易

金具の動きが悪い場合は  
クランプを動かしてください

**Point 2** 振れ止めボルトの仮止め  
クランプ隙間部分より振れ止め  
ボルトを挿入し仮止めます。



**Point 3** 締付け固定 1箇所  
電動工具で締め込み固定完了です。



※締付け工具対応 17

## 耐震試験実施済み

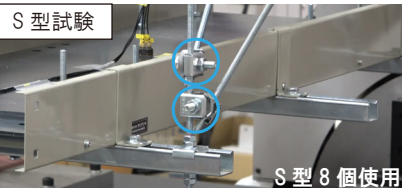


<試験地震波>

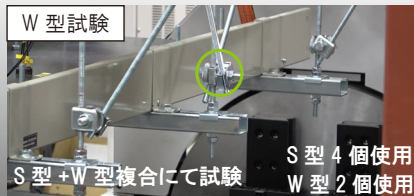
東日本大震災 震度 6 強

(2011年 東北地方太平洋沖地震 K-NET 仙台)

吊り質量：100kg(W3/8 試験時)  
200kg(W1/2 試験時)  
吊り長さ：1000mm(45°)、1500mm(30°)  
振れ止めボルト角度：45° ± 15° で実施



S型 8個使用



S型 4個使用  
W型 2個使用

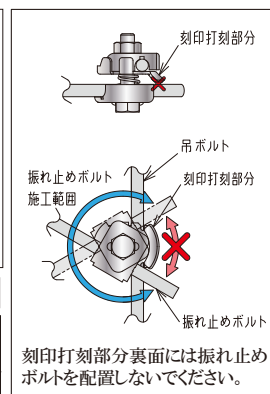
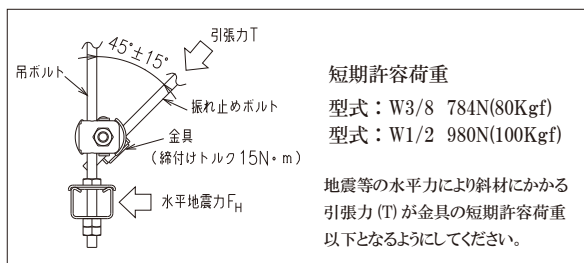
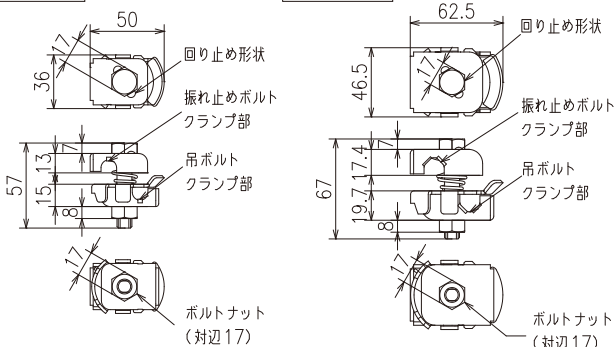
建設・設備・電設工事の合理化を実現する

**MARUI**

㇀ (マンジ) ロック S 型 1 方向用

型式 W3/8

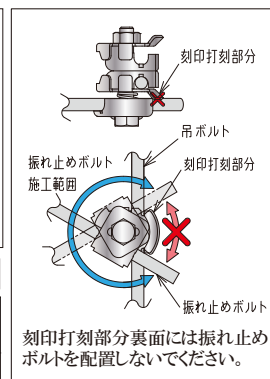
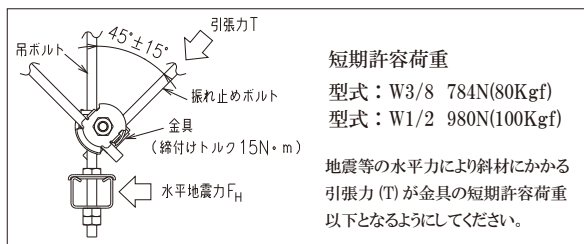
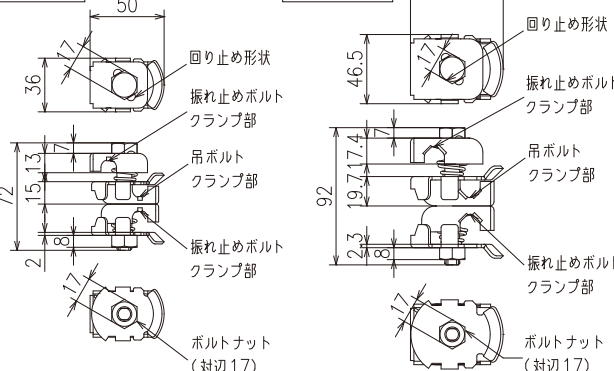
型式 W1/2



㇀ (マンジ) ロック W 型 2 方向用

型式 W3/8

型式 W1/2



- 注意事項**
- 電動工具による過度の締付けにご注意ください。
  - 本製品「㇀ (マンジ) ロック S 型・W 型」にはバネが組み込まれているため、指挟みにご注意ください。
  - 本製品はそのままご使用いただけます。分解組立は行わないでください。

**!** ●商品の使用に当たっては、注意事項をご確認の上、正しくご利用ください。また、本商品の正規の使用目的、用途、方法以外に使用された場合には責任を負いかねますのでご了承ください。  
●カタログ記載の規格・仕様は製品改良のため予告なく変更することがありますので、ご了承ください。



**丸井産業株式会社**

本社 〒733-8616 広島市西区商工センター1-1-46  
<https://www.marui-sangyo.jp/>

**営業所**

札幌	011 786 0101	山梨	055 275 0101	名古屋	052 712 0101	大阪	06 4394 0101	山口東	0834 25 0101
旭川	050 3151 0101	東京	03 5626 0101	名古屋	052 770 0101	大阪彩都	072 647 0101	山口西	083 283 0101
函館	050 3144 0101	西東京	03 3301 0101	小牧	0568 73 0101	大阪北	072 820 0101	北九州	093 603 0101
青森	017 753 0101	南東京	03 3799 0101	三河	0566 77 0101	大阪南	072 250 0101	福岡	092 474 0101
秋田	018 863 0101	北東京	03 5647 0101	静岡	054 283 0101	阪和	073 477 0101	佐賀	0952 26 0101
盛岡	050 3132 0101	八王子	042 646 0101	岡松	053 464 0101	池田	072 777 0101	佐世保	0956 34 0101
仙台	022 788 0101	多摩	042 369 0101	三重	059 226 0101	神戸	078 578 0101	長崎	095 848 0101
山形	023 624 0101	埼玉	048 685 0101	長野	026 259 0101	姫路	079 235 0101	熊本	097 556 0101
新潟	025 286 0101	西埼玉	049 262 0101	松本	050 3135 0101	岡山	086 243 0101	熊本	096 389 0101
長岡	0258 21 0101	千葉	043 232 0101	岐阜	058 246 0101	福山	084 926 0101	熊崎	0985 51 0101
福島	0254 545 0101	船橋	047 431 0101	富山	076 422 0101	南日本	0859 35 0101	鹿児島	099 253 0101
郡山	024 961 0101	君津	0439 55 0101	金沢	076 260 0101	高松	087 886 0101	沖縄	098 898 0101
栃木	028 656 0101	横浜	045 474 0101	福井	0776 23 0101	徳島	088 625 0101		
群馬	027 346 0101	南横浜	045 813 0101	滋賀	077 582 0101	高知	088 866 0101		
茨城	0298 24 0101	川崎	044 799 0101	京都	075 778 0101	広島	082 501 0101		
水戸	029 248 0101	厚木	046 228 0101	奈良	0744 32 0101				

**FAX 営業所**

札幌	011 783 0101	山梨	055 251 0101	名古屋	052 711 0101	大阪	06 6554 0101	山口東	0834 26 0101
旭川	050 3152 0101	東京	03 5628 0101	名古屋	052 747 0101	大阪彩都	072 853 0101	山口西	083 255 0101
函館	050 3149 0101	西東京	03 5382 0101	小牧	0568 72 0101	大阪北	072 824 0101	北九州	093 602 0101
青森	017 728 0101	南東京	03 3790 0101	三河	0566 72 0101	大阪南	072 258 0101	福岡	092 483 0101
秋田	018 864 0101	北東京	03 5838 0101	静岡	054 288 0101	阪和	073 475 0101	佐賀	0952 65 0101
盛岡	050 3134 0101	八王子	042 697 0101	岡松	053 466 0101	池田	072 770 0101	佐世保	0956 25 0101
仙台	022 782 0101	多摩	042 362 0101	三重	059 227 0101	神戸	078 512 0101	長崎	095 843 0101
山形	023 625 0101	埼玉	048 687 0101	長野	026 235 0101	姫路	079 234 0101	熊本	097 553 0101
新潟	025 287 0101	西埼玉	049 264 0101	松本	050 3138 0101	岡山	086 245 0101	熊本	096 349 0101
長岡	0258 46 0101	千葉	043 234 0101	岐阜	058 247 0101	福山	084 928 0101	宮崎	0985 50 0101
福島	024 546 0101	船橋	047 495 0101	富山	076 493 0101	南日本	0859 23 0101	鹿児島	099 286 0101
郡山	024 941 0101	君津	0439 54 0101	金沢	076 263 0101	高松	087 868 0101	沖縄	098 890 0101
栃木	028 664 0101	横浜	045 476 0101	福井	0776 26 0101	徳島	088 655 0101		
群馬	027 353 0101	南横浜	045 814 0101	滋賀	077 583 0101	高知	089 965 0101		
茨城	0298 26 0101	川崎	044 754 0101	京都	075 777 0101	高知	088 861 0101		
水戸	029 247 0101	厚木	046 229 0101	奈良	0744 33 0101	広島	082 279 0101		