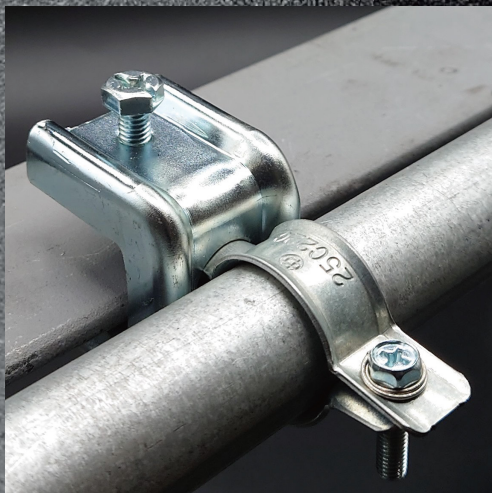


# 「Ω」オメガ クリップ

PAT



## 配管作業の効率化

C型吊金具等を利用して電線管を固定するためのクリップ。  
円錐バネによって、配管作業時に手を離しても落下しません。  
作業中にボルトやナットを取り出す細かい作業が不要ですので  
作業時間を短縮することができます。

適合電線管：150～104C（19C～39Cにバネがついています）

材質・表面処理：溶融亜鉛メッキ鋼板 / ステンレス / 溶融亜鉛メッキ

建設・設備・電設工事の合理化を実現する

**MARUI**



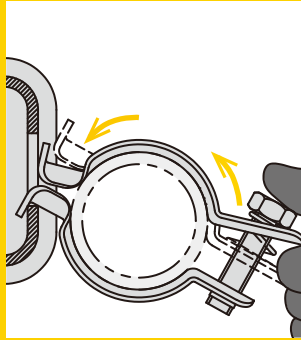
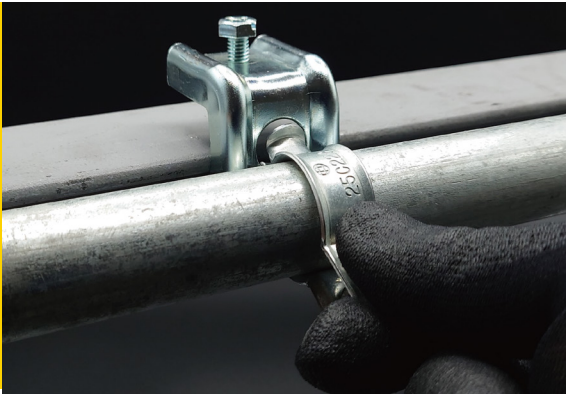
# 施工手順

1



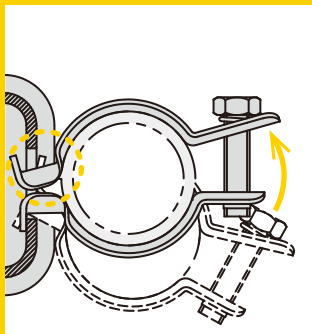
配管にクリップを取付けて、  
下のツメを孔に引っ掛けます。

2



上部の後ろを持ち上げて、  
上下のツメを近づけます。

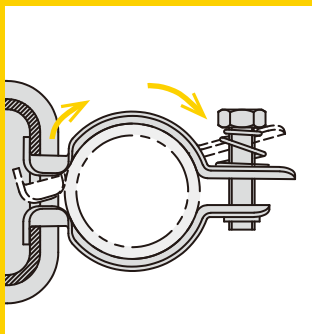
3



上のツメを孔の中に入れます。

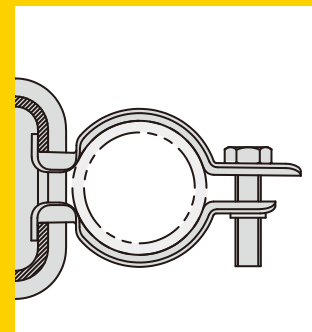
※注 上手くツメが入らない場合は、  
ボルトを緩めて調整してください。

4



手を離すとバネの力でツメが  
開きます。

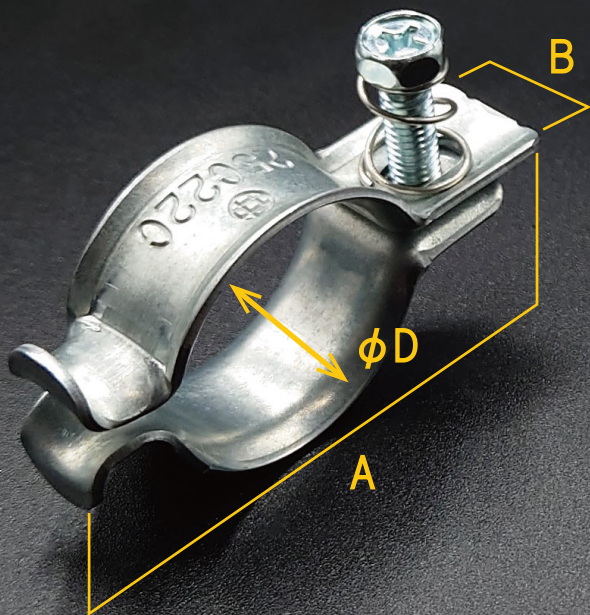
5



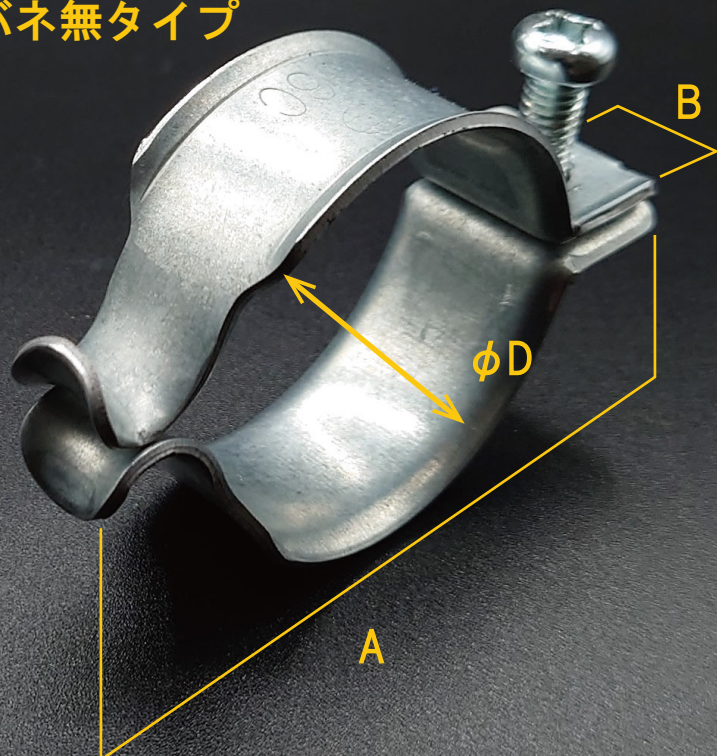
ボルトを締めて取付完了です。

## バネ有タイプ

## バネ無タイプ



※ 組み立てた状態で梱包されています



※ クリップとボルトはバラで梱包されています

ご注文品番=04CA 型式コード

型式	型式コード			寸法 (mm)			バネ	締付ボルト
	電気亜鉛メッキ	ステンレス	溶融亜鉛メッキ	A	B	φD		
15C	00015	10015	20015	36	15	15.9	-	
19C	00019	10019	20019	45	15	19.1		
25C22C	02522	12522	22522	53	15	26.5		
PF22	00122	10122	20122	58	18	30.5	○	M5×20 アプセットボルト
31C	00031	10031	20031	59	18	31.8		
PF28	00128	10128	20128	64	18	36.5		
39C	00039	10039	20039	66	18	38.1		
51C	00051	10051	20051	79	20	50.8		
63C	00063	10063	20063	92	20	63.5	-	M6×25 なべ小ねじ
75C70C	07570	17570	27570	105	20	76.2		
16C	00016	10016	20016	47	15	21.0	○	M5×20 アプセットボルト
28C	00028	10028	20028	61	18	33.3		
36C	00036	10036	20036	69	20	41.9		
42C	00042	10042	20042	75	20	47.8		
54C	00054	10054	20054	88	20	59.6	-	M6×25 なべ小ねじ
82C	00082	10082	20082	119	20	87.9		
92C	00092	10092	20092	132	20	100.7		
104C	00104	10104	20104	145	20	113.4		

※ ドライバー、ビットの番手について、M5は「2番」、M6は「3番」です。

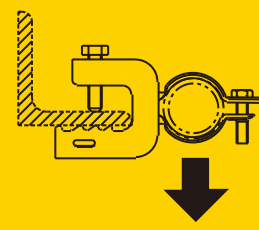
※ 電気亜鉛メッキのクリップは溶融亜鉛メッキ鋼板製です。溶融亜鉛メッキのボルト、バネはステンレス製です。



**A 方向**  
許容荷重  
**392N**  
(40kgf)



**B 方向**  
許容荷重  
**147N**  
(15kgf)



**C 方向**  
許容荷重  
**147N**  
(15kgf)

※ C63 以上は横向き（上図 C 方向）に配管しないでください



# 適合管一覽表

型式	鋼製電線管	PF管	VE管	SGP管	VP管	CD管
15C	C15 (15.9)	-	-	-	-	-
19C	C19 (19.1)	-	-	-	-	14 (19.0)
25C22C	C25 (25.4) G22 (26.5)	-	22 (26.0)	20 (27.2)	20 (26.0)	22 (27.5)
PF22	-	22 (30.5)	-	-	-	-
31C	C31 (31.8)	-	-	-	25 (32.0)	-
PF28	-	28 (36.5)	-	-	-	30 (36.5)
39C	C39 (38.1)	-	-	-	30 (38.0)	-
51C	C51 (50.8)	42 (52.0)	-	-	-	-
63C	C63 (63.5)	-	-	-	-	-
75C70C	C75 (76.2) G70 (75.2)	-	70 (76.0)	65 (76.3)	65 (76.0)	-
16C	G16 (21.0)	14 (21.5) 16 (23.0)	16 (22.0)	15 (21.7)	16 (22.0)	16 (21.0) 18 (23.0)
28C	G28 (33.3)	-	28 (34.0)	25 (34.0)	-	28 (34.0)
36C	G36 (41.9)	-	36 (42.0)	32 (42.7)	-	36 (42.0)
42C	G42 (47.8)	36 (45.5)	42 (48.0)	40 (48.6)	40 (48.0)	-
54C	G54 (59.6)	-	54 (60.0)	50 (60.5)	50 (60.0)	-
82C	G82 (87.9)	-	82 (89.0)	80 (89.1)	75 (89.0)	-
92C	G92 (100.7)	-	-	90 (101.6)	-	-
104C	G104 (113.4)	-	-	100 (114.3)	100 (114.0)	-

※括弧外は管の呼び径、括弧内は管の外径（単位：mm）です。



●商品の使用に当たっては、注意事項をご確認の上、正しくご利用ください。また、本商品の正規の使用目的、用途、方法以外に使用された場合には責任を負いかねますのでご了承ください。  
●カタログ記載の規格・仕様は製品改良のため予告なく変更することがありますので、ご了承ください。

マリン坊やは安心のマークです。



## 丸井産業株式会社

本社 〒733-8616 広島市西区商工センター1-1-46  
<https://www.marui-sangyo.jp/>

### 営業所

札幌	011 786 0101	東京	03 5626 0101	名古屋	052 712 0101	奈良	0744 32 0101	高知	088 866 0101
青森	017 753 0101	西東京	03 3301 0101	名古屋	052 770 0101	大阪	06 4394 0101	広島	082 501 0101
秋田	018 863 0101	南東京	03 3799 0101	小牧	0568 73 0101	大阪彩都	072 647 0101	山口東	0834 25 0101
盛岡	019 637 0101	北東京	03 5647 0101	三河	0566 77 0101	大阪北	072 820 0101	山口西	083 283 0101
仙台	022 788 0101	八王子	042 646 0101	静岡	054 283 0101	大阪南	072 250 0101	北九州	093 603 0101
山形	023 624 0101	多摩	042 369 0101	岡松	053 464 0101	阪和	073 477 0101	福岡	092 474 0101
新潟	025 286 0101	埼玉	048 685 0101	三重	059 226 0101	池田	072 777 0101	佐賀	0952 26 0101
長岡	0258 21 0101	西埼玉	049 262 0101	長野	026 259 0101	神戸	078 578 0101	佐世保	0956 34 0101
福島	024 545 0101	千葉	043 232 0101	岐阜	058 246 0101	姫路	079 235 0101	長崎	095 848 0101
郡山	024 961 0101	船橋	047 431 0101	富山	076 422 0101	岡山	086 243 0101	大分	097 556 0101
栃木	028 656 0101	君津	0439 55 0101	金沢	076 260 0101	福山	084 926 0101	熊本	096 389 0101
群馬	027 346 0101	横浜	045 474 0101	福井	0776 23 0101	南日本海	0859 35 0101	宮崎	0985 51 0101
茨城	0298 24 0101	南横浜	045 813 0101	滋賀	077 582 0101	高松	087 886 0101	鹿児島	099 253 0101
水戸	029 248 0101	川崎	044 799 0101	京都	075 778 0101	徳島	088 625 0101	沖縄	098 898 0101
山梨	055 275 0101	厚木	046 228 0101			松山	089 952 0101		

### FAX 営業所

札幌	011 783 0101	東京	03 5628 0101	名古屋	052 711 0101	奈良	0744 33 0101	高知	088 861 0101
青森	017 728 0101	西東京	03 5382 0101	名古屋	052 747 0101	大阪	06 6554 0101	広島	082 279 0101
秋田	018 864 0101	南東京	03 3790 0101	小牧	0568 72 0101	大阪彩都	072 853 0101	山口東	0834 26 0101
盛岡	019 638 0101	北東京	03 5838 0101	三河	0566 72 0101	大阪北	072 824 0101	山口西	083 255 0101
仙台	022 782 0101	八王子	042 697 0101	静岡	054 288 0101	大阪南	072 258 0101	北九州	093 602 0101
山形	023 625 0101	多摩	042 362 0101	浜松	053 466 0101	阪和	073 475 0101	福岡	092 483 0101
新潟	025 287 0101	埼玉	048 687 0101	三重	059 227 0101	池田	072 770 0101	佐賀	0952 63 0101
長岡	0258 46 0101	西埼玉	049 264 0101	長野	026 235 0101	神戸	078 512 0101	佐世保	0956 25 0101
福島	024 546 0101	千葉	043 234 0101	岐阜	058 247 0101	姫路	079 234 0101	長崎	095 843 0101
郡山	024 941 0101	船橋	047 495 0101	富山	076 493 0101	岡山	086 245 0101	大分	097 553 0101
栃木	028 664 0101	君津	0439 54 0101	金沢	076 263 0101	福山	084 928 0101	熊本	096 349 0101
群馬	027 353 0101	横浜	045 476 0101	福井	0776 26 0101	南日本海	0859 23 0101	宮崎	0985 50 0101
茨城	0298 26 0101	南横浜	045 814 0101	滋賀	077 583 0101	高松	087 868 0101	鹿児島	099 286 0101
水戸	029 247 0101	川崎	044 754 0101	京都	075 777 0101	徳島	088 655 0101	沖縄	098 890 0101
山梨	055 251 0101	厚木	046 229 0101			松山	089 965 0101		