

開口キャッチ

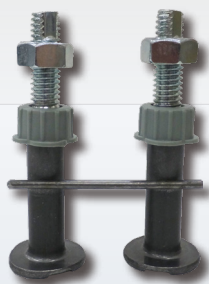


L型

Z型

開口キャッチ関連部材

2連インサート



角端太クランプ

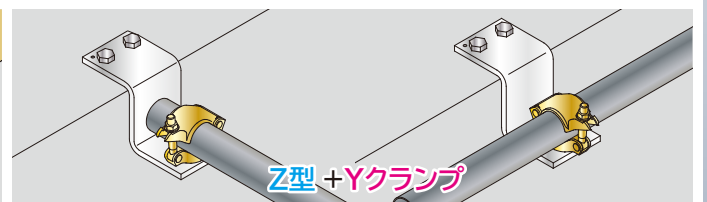
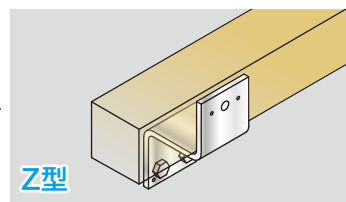
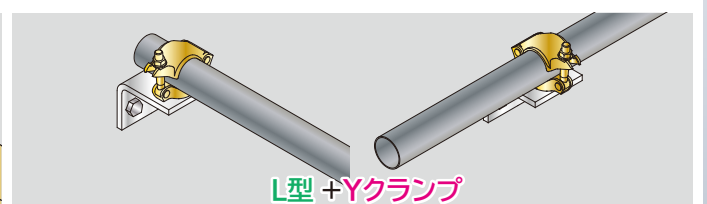
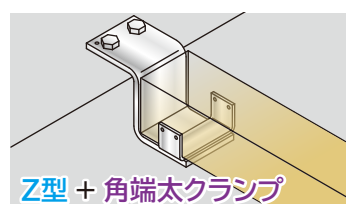
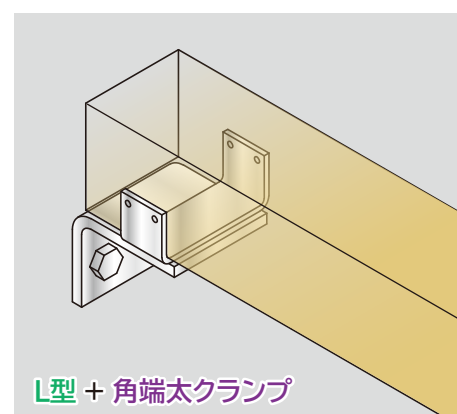


Yクランプ



- エレベーターシャフトなどの開口部に安全な仮設足場の設置ができます。
- 壁面にはL型、スラブ面にはZ型と現場状況に応じて使い分けが可能です。
- 足場部材には角端太及び、単管パイプが仕様可能です。
- 商品仕様後は取り外して転用可能です。

組み合わせ例



商品仕様

型式	L 型	Z 型	
形状			
型式	2 連インサート	角端太クランプ	Yクランプ
形状			

開口キャッチ

★ご注文品番=M-1000 型式コード

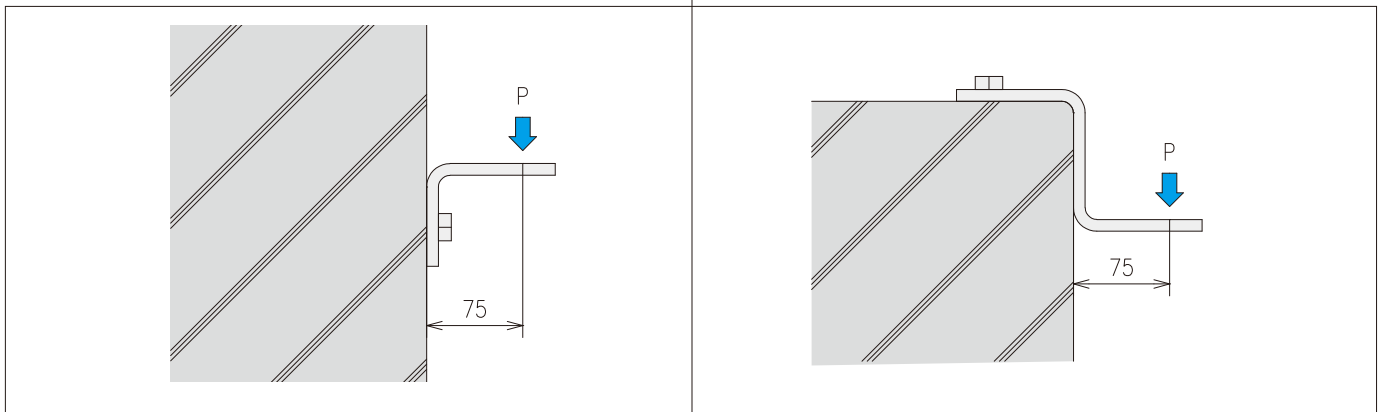
型式	型式コード	許容荷重 N (kgf)	入数
L 型	00100	1,960(200)	20
Z 型	00200	1,960(200)	10
角端太クランプ	00300	—	50
2 連インサート	00400	—	50

Yクランプ

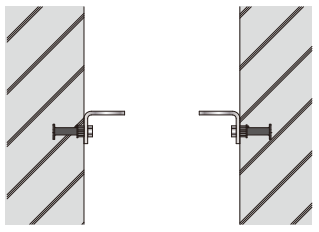
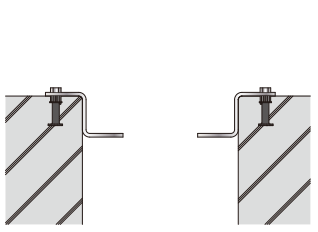
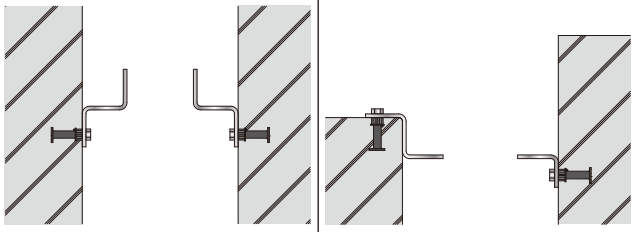
★ご注文品番=M-Y000 型式コード

型式	型式コード	入数
W1/2	00200	50

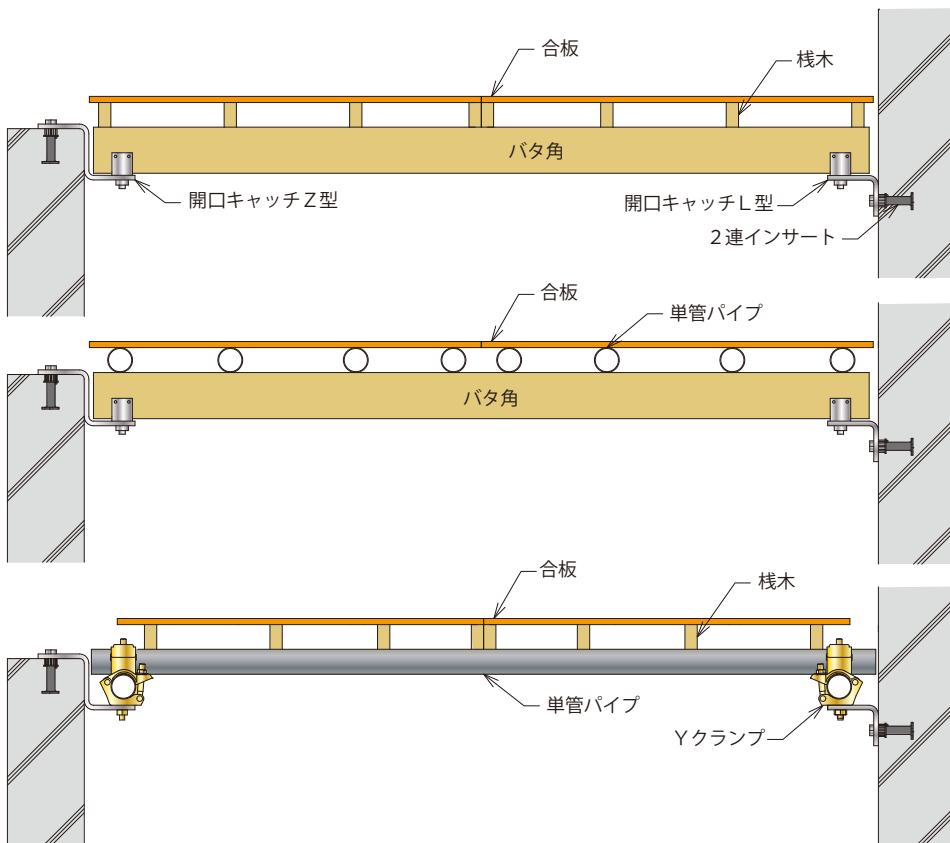
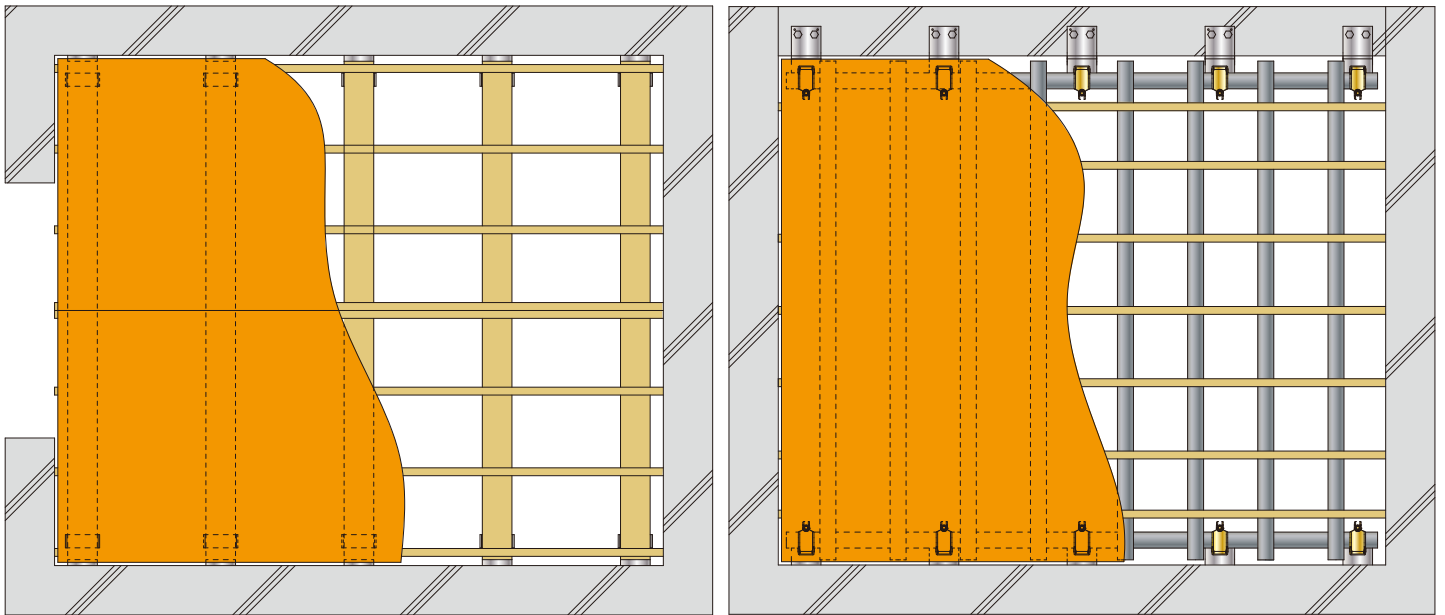
許容荷重 1,960N(200kgf) ※1ヶ所あたり



開口キャッチ設置例

型式	L 型	Z 型	L・Z 型 併用
設置場所	エレベータシャフト 階段	スラブ開口	エレベータシャフト 階段
略図			

施工例



施工現場や開口状況に合わせて、様々なパターンでのご使用が可能です。



