

パイプマン

パイプマンは鉄骨梁やコンクリートスラブ面に手摺支柱を設置するための支柱固定用金具です。

パイプマン外抱式・**パイプマン** は、鉄骨梁に溶接固定を行い、主に外周部や階段周りに仮設手摺を設置する際に使用します。

パイプマンオネジ型 は、コンクリートスラブ面にねじ固定を行い、パラペットやバルコニー、スラブ開口部周り等コンクリートスラブ面の様々な場所に使用することができます。



パイプマン外抱式

パイプマン

パイプマンオネジ型

商品名	適合場所	施工方法	適合手摺支柱
パイプマン外抱式	鉄骨梁	溶接固定	φ48.6(ピン無単管)
パイプマンオネジ型	コンクリートスラブ面	アンカー固定 インサート固定	φ48.6(ピン付単管)
パイプマン	鉄骨梁	溶接固定	φ48.6(ピン付単管)

安全性を確保

- 一般社団法人仮設工業会発行
仮設機材認定基準とその解説
(厚生労働大臣が定める規格と認定基準)
ガードポスト 参照

強度等

たわみ及び曲げ強度試験

たわみ測定時 重りの重量 40 kgでたわみ量最大値
110mm以下、平均値 100mm以下。

曲げ強度測定時 重りの重量 100 kgで破壊しないこと。

建設・設備・電設工事の合理化を実現する

MARUI

パイプマン外抱式

ピン無単管対応品

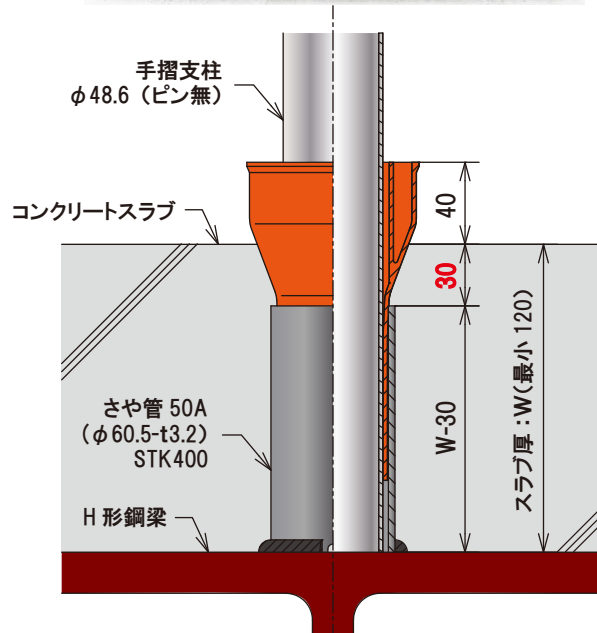
- S造のH形鋼梁に手摺支柱を設置する際に使用するさや管（鋼管）と樹脂スペーサーです。
- 樹脂スペーサーを使用することで、ガムテープ等の養生を行う手間が省けます。
- 独自形状の樹脂スペーサーによりコンクリートの剥離性が高く、さや管をかぶり30mm確保した場合にも簡単に取外すことができます。



商品仕様

適合スラブ厚：W120以上
 適合手摺支柱：φ48.6（ピン無単管）
 さや管：スラブ厚-30mm
 50A(φ60.5-t3.2)STK400

さや管



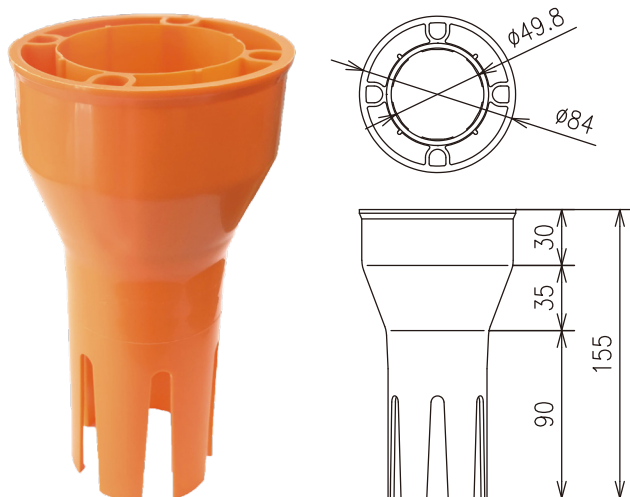
- さや管の下部に水抜穴を設けているため、さや管内に雨水等がたまりません。（水抜有の場合）
- 現場のスラブ厚に応じたさや管長さの選定が行えます。

★ご注文品番=M-50AW 型式コード

型式	型式コード	長さ (L)	鋼管 (さや管)	入数
水抜有	00090 ~ 00270	90 ~ 270 (5mmピッチ)	50A(φ60.5-t3.2) STK400	1
水抜無	10090 ~ 10270			

※さや管長さ (L) は、スラブ厚 -30mm をご使用下さい。
 ※さや管は受注生産となります。納期をご確認下さい。

樹脂スペーサー

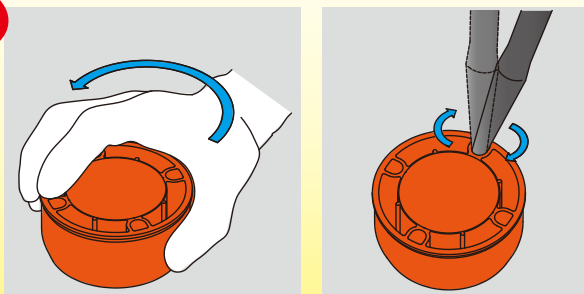
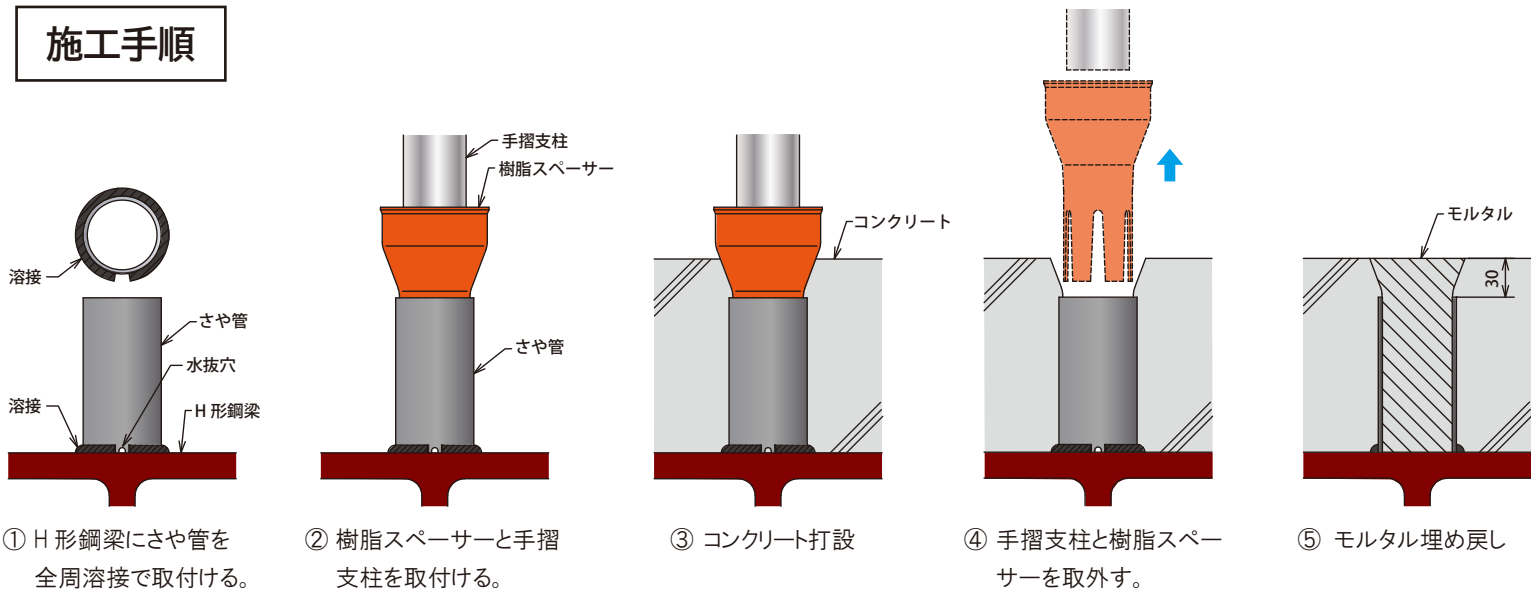


- 独自形状によりさや管のかぶり寸法を確保することができます。
- 簡単に取外せるため数回の転用が可能です。

★ご注文品番=M-50AW 型式コード

型式	型式コード	適合スラブ厚	材質	入数
樹脂スペーサー	00001	120mm以上	PP	25

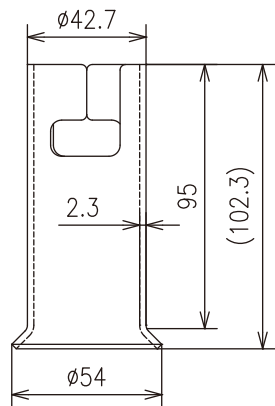
施工手順



樹脂スペーサーを取外す際は、手で回転させて取外して下さい。
取外すのが難しい場合は、ラチェット等をご使用下さい。

- ⚠ 注意事項 ⚠
- ・さや管の溶接は、水抜穴以外の部分すべてに行い、必ず有資格者により行って下さい。
 - ・手摺支柱はH形鋼梁にあたるまで差し込んで下さい。

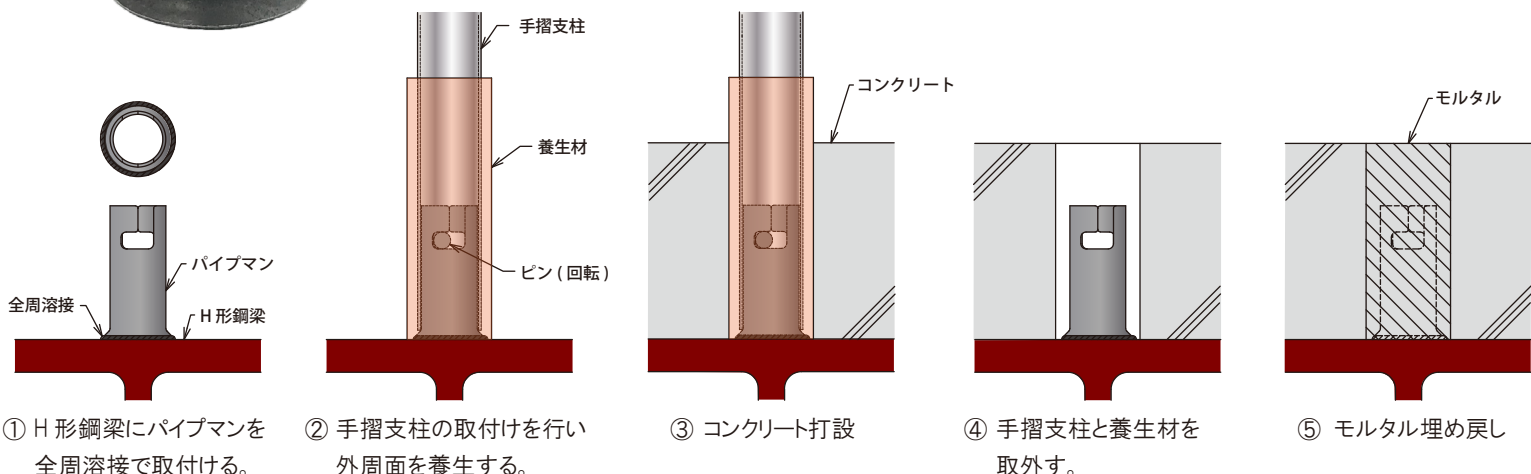
パイプマン ピン付単管対応品



- 溶接止めのため緩みません。
- スラブコンクリート打設時、商品の取外しが必要ありません。

★ご注文品番=M-50AT 型式コード

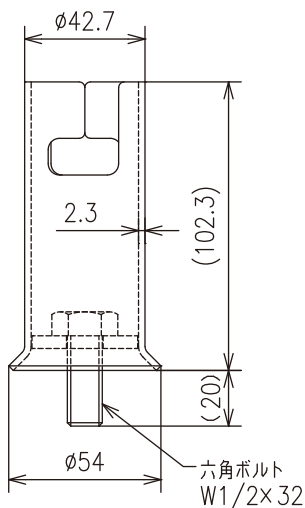
型式コード	適合手摺支柱	入数
00010	φ48.6 (ピン付単管)	50



- ⚠ 注意事項 ⚠
- ・手摺支柱は必ずφ48.6ピン付単管を使用して下さい。

パイプマンオネジ型

ピン付単管対応品



- オネジを利用して、コンクリートスラブ面の様々な場所に仮設手摺支柱を支持することができます。
- コンクリート面に設置する際、パイプマン用インサートを使用することで容易に施工が行えます。
- 足場ブラケット一足型と併用すれば、建地の固定に使用することができます。

★ご注文品番=M-50AT 型式コード

型式コード	適合手摺支柱	表面処理	入数
00040	$\phi 48.6$ (ピン付単管)	電気亜鉛メッキ	50

- ⚠ 注意事項 ⚠
- ・ 手摺支柱は必ず $\phi 48.6$ ピン付単管を使用して下さい。
 - ・ 本製品の取付けにあつては施工アンカーを使用する場合は、引抜強度に注意してご使用下さい。
 - ・ 「足場ブラケット一足型」の先端にパイプマンオネジ型を取付ける場合は、振動による緩みがないよう、ねじ込みを確実に最後まで行って下さい。

パイプマンオネジ型に下記の商品をご使用いただくことで簡単にコンクリートスラブ面やH形鋼梁にパイプマンオネジ型を設置することができます。

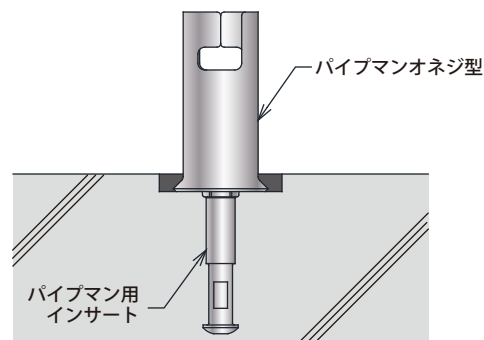
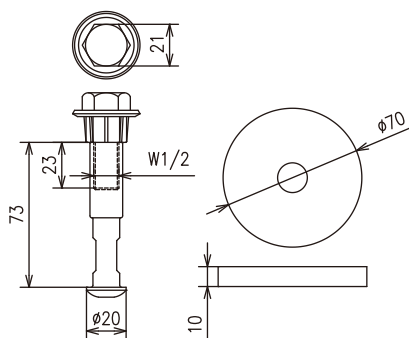
パイプマン用インサート (田植え用インサート)



- コンクリート天端面に設置する田植え用インサートです。
- 台座が浮力のあるポリエチレン発泡体のため、安定した田植え施工が行えます。
- パイプマンオネジ型取外し後は、モルタル補修が容易に行えます。

★ご注文品番=M-50AT 型式コード

型式	型式コード	入数
W1/2	00050	25



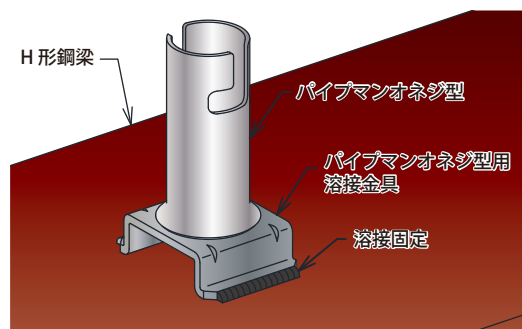
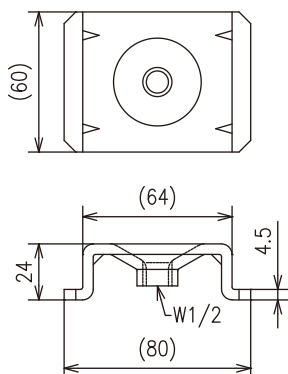
パイプマンオネジ型用溶接金具 (先付け溶接アンカー)

- パイプマンオネジ型用先付け溶接アンカーです。



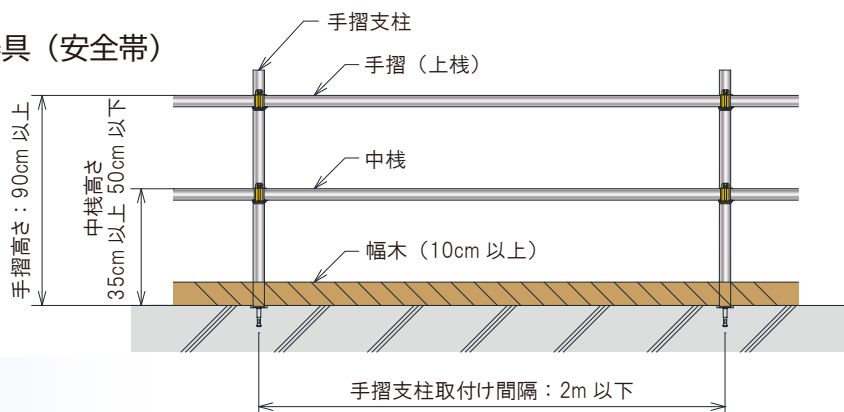
★ご注文品番=M-50AT 型式コード

型式	型式コード	入数
W1/2	00030	50



パイプマンに関する注意事項

- ・手摺支柱の取付け間隔は 2m 以下で設置して下さい。
- ・手摺支柱は必要に応じて控えを設けて下さい。
- ・手摺（上棧）高さは、作業床面より 90cm 以上、中棧高さは 35cm 以上 50cm 以下に設置して下さい。
- ・落下物により作業者に危険を及ぼす恐れのある時は、高さ 10cm 以上の幅木又は同等以上の設備を設置して下さい。
- ・手摺支柱及び手摺（上棧）、中棧は墜落制止用器具（安全带）取付設備として使用しないで下さい。



関連法規

●労働安全衛生規則 第二編 第九章 墜落、飛来崩壊等による危険の防止 抜粋

第五百十九条

事業者は、高さが二メートル以上の作業床の端、開口部等で墜落により労働者に危険を及ぼすおそれのある箇所には、囲い、手すり、覆（おお）い等（以下この条において「囲い等」という。）を設けなければならない。

●労働安全衛生規則 第二編 第十章 通路、足場等 抜粋

第五百五十二条

事業者は、架設通路については、次に定めるところに適合したものでなければ使用してはならない。

イ 高さ八十五センチメートル以上の手すり又はこれと同等以上の機能を有する設備（以下「手すり等」という。）

ロ 高さ三十五センチメートル以上五十センチメートル以下の棧又はこれと同等以上の機能を有する設備（以下「中棧等」という。）

●一般社団法人仮設工業会発行

仮設機材認定基準とその解説（厚生労働大臣が定める規格と認定基準）

ガードポスト 参照

2 種類

ガードポストの種類は、設置箇所により第 1 種又は第 2 種とする。

（注）第 1 種は、荷上げ用の開口部、荷上げ構台、仮設階段の踊場、トラック棧橋、土止壁上部等に設ける防護工に使用するものをいい、第 2 種は第 1 種に掲げる防護工以外の防護工に使用するものをいう。

4 構造

（1）上棧取付部はガードポストの種類により次の表に示す高さ以上上棧を確実に固定できる構造であること。

第 2 種の場合 90cm 以上

（2）中棧取付部は、高さ 35cm 以上 50cm 以下の位置に中棧を確実に固定できる構造であること。

【解説】

（1）上棧取付部及び中棧取付部の高さとは、ガードポストを構造物等へ取り付けられた場合において、床の上面よりそれぞれ上棧、中棧の上面までの間隔をいう。

（2）（2）の中棧取付部の高さは、ガードポストの締め付け厚さに応じ、最も低い高さとも最も高い高さが 35cm 以上 50cm 以下の範囲内であること。

（3）（1）及び（2）の確実に固定できる構造とは上棧、中棧をクランプ等で動かないように固定できることをいう。

6 強度等

（たわみ及び曲げ強度試験）

第 2 種の場合

たわみ測定時 重りの重量 40 kg でたわみ量最大値 110mm 以下、平均値 100mm 以下。

曲げ強度測定時 重りの重量 100 kg で破壊しないこと。

使用基準

ガードポストを使用する場合は、労働安全衛生規則等によるほか、次によるものとする。

（1）ガードポストの取付間隔は、2m 以下とすること。

（3）物体の落下により作業者に危険を及ぼすおそれのあるときは、ガードポストを取り付けた周辺に、高さ 10cm 以上の幅木又は同等以上の機能を有する設備を設けること。

マルイ坊やは安心のマークです。



ワンタッチのマルイ



●商品の使用に当たっては、注意事項をご確認の上、正しくご利用ください。また、本商品の正規の使用目的、用途、方法以外に使用された場合には責任を負いかねますのでご了承ください。
●カタログ記載の規格・仕様は製品改良のため予告なく変更することがありますので、ご了承ください。

Ⓜ 丸井産業株式会社

本社 〒733-8616 広島市西区商工センター1-1-46

<https://www.marui-sangyo.jp/>

☎ 営業所

札幌	011 786 0101	山梨	055 275 0101	名古屋	052 712 0101	大阪	06 4394 0101	山口東	0834 25 0101
旭川	050 3151 0101	東京	03 5626 0101	名古屋	052 770 0101	大阪彩都	072 647 0101	山口西	083 283 0101
函館	050 3144 0101	西東京	03 3301 0101	小牧	0568 73 0101	大阪北	072 820 0101	北九州	093 603 0101
青森	017 753 0101	南東京	03 3799 0101	三河	0566 77 0101	大阪南	072 250 0101	福岡	092 474 0101
秋田	018 863 0101	北東京	03 5647 0101	静岡	054 283 0101	阪和	073 477 0101	佐賀	0952 26 0101
盛岡	019 637 0101	八王子	042 646 0101	浜松	053 464 0101	池田	072 777 0101	佐世保	0956 34 0101
仙台	022 788 0101	多摩	042 369 0101	三重	059 226 0101	神戸	078 578 0101	長崎	095 848 0101
山形	023 624 0101	埼玉	048 685 0101	長野	026 259 0101	姫路	079 235 0101	熊本	097 556 0101
新潟	025 286 0101	西埼玉	049 262 0101	松本	050 3135 0101	岡山	086 243 0101	宮崎	096 389 0101
長岡	0258 21 0101	埼玉	043 232 0101	富山	076 422 0101	福山	084 926 0101	鹿児島	0985 51 0101
福岛	024 545 0101	千船	047 431 0101	金沢	076 260 0101	南日本	0859 35 0101	鹿儿岛	099 253 0101
郡山	024 961 0101	君津	0439 55 0101	福井	0776 23 0101	高松	087 886 0101	沖繩	098 898 0101
栃木	028 656 0101	横浜	045 474 0101	滋賀	077 582 0101	徳島	088 625 0101		
群馬	027 346 0101	南横浜	045 813 0101	京都	075 778 0101	高知	089 952 0101		
茨城	0298 24 0101	川崎	044 799 0101	奈良	0744 32 0101	高知	088 866 0101		
水戸	029 248 0101	厚木	046 228 0101			広島	082 501 0101		

FAX 営業所

札幌	011 783 0101	山梨	055 251 0101	名古屋	052 711 0101	大阪	06 6554 0101	山口東	0834 26 0101
旭川	050 3152 0101	東京	03 5628 0101	名古屋	052 747 0101	大阪彩都	072 853 0101	山口西	083 255 0101
函館	050 3149 0101	西東京	03 5382 0101	小牧	0568 72 0101	大阪北	072 824 0101	北九州	093 602 0101
青森	017 728 0101	南東京	03 3790 0101	三河	0566 72 0101	大阪南	072 258 0101	福岡	092 483 0101
秋田	018 864 0101	北東京	03 5838 0101	静岡	054 288 0101	阪和	073 475 0101	佐賀	0952 63 0101
盛岡	019 638 0101	八王子	042 697 0101	浜松	053 466 0101	池田	072 770 0101	佐世保	0956 25 0101
仙台	022 782 0101	多摩	042 362 0101	三重	059 227 0101	神戸	078 512 0101	長崎	095 843 0101
山形	023 625 0101	埼玉	048 687 0101	長野	026 235 0101	姫路	079 234 0101	熊本	097 553 0101
新潟	025 287 0101	西埼玉	049 264 0101	松本	050 3138 0101	岡山	086 245 0101	宮崎	096 349 0101
長岡	0258 46 0101	埼玉	043 234 0101	富山	058 247 0101	福山	084 928 0101	鹿児島	0985 50 0101
福岛	024 546 0101	千船	047 495 0101	金沢	076 493 0101	南日本	0859 23 0101	鹿儿岛	099 286 0101
郡山	024 941 0101	君津	0439 54 0101	福井	076 263 0101	高松	087 868 0101	沖繩	098 890 0101
栃木	028 664 0101	横浜	045 476 0101	滋賀	0776 26 0101	徳島	088 655 0101		
群馬	027 353 0101	南横浜	045 814 0101	京都	077 583 0101	高知	089 965 0101		
茨城	0298 26 0101	川崎	044 754 0101	奈良	075 777 0101	高知	088 861 0101		
水戸	029 247 0101	厚木	046 229 0101			広島	082 279 0101		